

中华人民共和国民用航空行业标准

MH/T 5110—2015

民用机场道面现场测试规程

**In-situ measurement specification for pavement and subgrade
of civil airports**

2015 - 03 - 09 发布

2015 - 06 - 01 实施

中国民用航空局 发布

目 次

前言	III
1 范围	1
2 规范性引用文件	1
3 术语和定义	1
4 缩略语	3
5 基本要求	3
6 现场取样	3
6.1 一般要求	3
6.2 道面现场取样	4
7 几何尺寸测量	4
7.1 一般要求	4
7.2 道面平面尺寸及断面测量方法	5
7.3 探坑及钻芯法测定道面厚度试验方法	7
7.4 高程测量检验道面结构层厚度试验方法	8
7.5 短脉冲雷达无损检测道面厚度试验方法	9
7.6 几何数据测试系统测定道面横坡试验方法	11
8 道面损坏状况调查	12
8.1 适用范围	12
8.2 仪器和材料技术要求	12
8.3 方法和步骤	13
8.4 报告	14
9 落锤式弯沉仪测试方法	15
9.1 适用范围	15
9.2 仪器与材料技术要求	15
9.3 方法与步骤	16
9.4 报告	17
10 强度和模量测试	17
10.1 一般要求	17
10.2 承载板现场测定土基反应模量试验方法	18
10.3 承载板测试道基现场 CBR 值试验方法	20
10.4 贝克曼梁测定综合回弹模量试验方法	23
10.5 回弹仪测定水泥混凝土强度试验方法	28
11 抗滑性能测试	31

11.1	一般要求	31
11.2	制动式摩阻设备测定道面摩擦系数试验方法	32
11.3	摆式仪测定沥青道面摩擦系数试验方法	33
11.4	手工铺砂法测定道面构造深度试验方法	36
11.5	激光构造深度仪测定道面构造深度试验方法	37
12	平整度测试	38
12.1	一般要求	38
12.2	激光平整度测试系统测定道面平整度试验方法	39
12.3	三米直尺测定道面平整度测试方法	40
12.4	水泥混凝土道面邻板高差测试方法	42
12.5	沥青道面轮辙测试试验方法	43
13	压实度测试	44
13.1	一般要求	44
13.2	环刀法测定压实度试验方法	45
13.3	灌砂法测定压实度试验方法	49
13.4	核子密湿度仪测定压实度试验方法	53
13.5	钻芯法测定沥青面层压实度试验方法	57
14	沥青道面相关指标	58
14.1	一般要求	58
14.2	沥青道面渗水系数现场测试试验方法	58
14.3	热拌沥青混合料施工温度测试试验方法	60

前 言

本标准按照GB/T 1.1-2009给出的规则起草。

本标准由中国民用航空局机场司提出。

本标准由中国民用航空局航空器适航审定司批准立项。

本标准由中国民航科学技术研究院归口。

本标准起草单位：中国民航机场建设集团公司、同济大学、北京中企卓创科技发展有限公司。

本标准主要起草人：苏新、凌建明、罗志刚、袁捷、林建、邵显智、赵鸿铎、杜浩、安彦卿、吴松华、吴志晖、万朝俊、廖志高、罗勇、苏尔好、陈凤晨、雷晓萍、叶松、苏吉祥、赵忠进。

民用机场道面现场测试规程

1 范围

本标准规定了民用机场道面现场检测的试验方法。

本标准适用于陆地民用机场(含军民合用机场的民用部分)的工程建设阶段和运营管理阶段对道面区(道基、基础、面层)、土面区、巡场道路和服务车道等区域的现场调查、工程质量检测以及技术状况评定。

2 规范性引用文件

下列文件对于本文件的应用是必不可少的。凡是注日期的引用文件,仅所注日期的版本适用于本文件。凡是不注日期的引用文件,其最新版本(包括所有的修改单)适用于本文件。

MH/T 5024 民用机场道面评价管理技术规范

MH/T 5025 民用机场勘察规范

3 术语和定义

下列术语和定义适用于本文件。

3.1

道面宽度 pavement width

跑道或者滑行道的道面横向宽度。

3.2

道面横坡 pavement cross slope

道面中心线与道面边缘两点高程差与水平距离的比值,用百分比表示。

3.3

道面状况指数 pavement condition index

表征道面表面损坏程度的技术指标。

3.4

道面等级号 pavement classification number

表示道面可供不受限制次数使用的承载强度的数字。

3.5

弯沉 deflection

道基或道面表面在规定标准荷载作用下产生的总垂直变形值(总弯沉)或垂直回弹变形值(回弹弯沉)。

3.6

冲击劲度模量 impulse stiffness modulus

落锤式弯沉仪冲击荷载与承载板中心弯沉的比值。

3.7

土基反应模量 reaction modulus of subgrade

单位面积压力与对应弯沉的比值。

3.8

道基现场承载比 In-situ CBR of soil subgrade

在道基现场按规定方法进行贯入试验，得到荷载压强-贯入量曲线，规定贯入量对应的压强与标准压强的比值，用百分比表示。

3.9

综合回弹模量 composite elastic modulus

道面或者基础在荷载作用下产生的应力与其相应的回弹应变的比值。

3.10

水泥混凝土抗压强度 strength of cement concrete

水泥混凝土受压状态下的不产生破坏的最大应力。

3.11

跑道摩擦系数 runway friction coefficient

采用制动式标准摩阻设备测定的道面水平摩阻力与竖向下压力的比值。

3.12

摆值 British pendulum number

用摆式仪测定道面在潮湿状态下的摩擦系数表征值，是摩擦系数值的 100 倍。

3.13

构造深度 texture depth

道面表面开口空隙的平均深度，即宏观粗糙度。

3.14

平整度 roughness

道面表面相对于基准平面的竖向偏差。

3.15

错台 faulted joint slabs

不同构造物或相邻水泥混凝土板块接缝间出现的高程值突变。

3.16

轮辙 rut

沥青道面在飞机轮载反复作用下产生的纵向条带状永久塑性变形。

3.17

压实度 degree of compaction

飞行区道基、基层、面层材料压实后的干密度与标准最大干密度的比值，用百分比表示。

3.18

渗水系数 water permeability coefficient

在规定的初始水头压力下，单位时间内渗入道面规定面积水的体积。

4 缩略语

下列缩略语适用于本文件。

BPN: 摆值(British Pendulum Number)

CBR: 加州承载比(California Bearing Ratio)

CDV: 损坏折减修正值(Corrected Deduct Value)

DV: 损坏折减扣分值(Deduct Value)

FWD: 落锤式弯沉仪(Falling Weight Deflectometer)

GPS: 全球定位系统(Global Positioning System)

HDV: 最大损坏折减扣分值(Highest individual Deduct Value)

IRI: 国际平整度指数(International Roughness Index)

ISM: 冲击劲度模量(Impulse Stiffness Modulus)

OGFC: 开级配沥青磨耗层(Open-Graded Friction Course)

PCI: 道面状况指数(Pavement Condition Index)

PCN: 道面等级号(Pavement Classification Number)

PDOP: 空间位置精度因子(Position Dilution of Precision)

SCI: 道面结构状况指数(Structure Condition Index)

SMA: 沥青玛蹄脂碎石(Stone Matrix Asphalt)

TD: 道面构造深度(Texture Depth)

5 基本要求

按本规程测试方法选用的各类仪器设备均应符合相应的标准规定，并应经计量检定合格后方可使用。

6 现场取样

6.1 一般要求

6.1.1 现场取样前应根据取样用途进行区域划分。

6.1.2 现场取样的数量应根据试验目的确定，本规程仅根据平行试验要求对最少取样数量进行规定。

6.2 道面现场取样

6.2.1 适用范围

- 6.2.1.1 适用于对道面的面层或稳定类基层进行取样。
- 6.2.1.2 适用于采用取芯钻机或切割机现场钻取或切割道面的代表性试样。
- 6.2.1.3 采用取芯钻机时芯样的直径宜不小于最大集料粒径的 3 倍。

6.2.2 仪器与材料技术要求

- 6.2.2.1 取芯钻机可采用牵引式或车载式，钻机由发动机或小型发电机驱动。钻头直径应根据需要确定，一般为 100 mm 或 150 mm，应配备冷却装置。
- 6.2.2.2 道面切割机可采用手推式或牵引式，由发动机或小型发电机驱动，配备金刚石盘锯以及冷却装置。盘锯半径应满足切割试样尺寸的要求。
- 6.2.2.3 其它器具包括台秤、盛样器(袋)或铁盘、试样标签、钩钎、镐、铁锹、量尺(绳)、毛刷、硬纸和棉纱等。

6.2.3 方法与步骤

6.2.3.1 准备工作包括以下内容：

- a) 工程建设阶段取样以分部工程作为基本单位，运营管理阶段根据实际情况确定取样范围，取样数量应满足试验要求；
- b) 取样位置采用随机抽样的方法确定；
- c) 将取样位置清扫干净，并作现场简易标识，取样位置宜标识在平面图上。

6.2.3.2 应按以下步骤进行取样：

- a) 在取样位置对钻孔位置作出标记或画出切割道面大致面积，切割面积视试验方法确定；
- b) 将取芯钻机移动至取样点，固定取芯钻机支座，垂直放下钻头；
- c) 开启冷却装置，启动电动机，徐徐压下钻杆，钻取芯样，钻头下压过程尽可能保持平稳；
- d) 待钻头钻至指定深度后，平缓拔出钻头，停止转动，采用钩钎等器具取出芯样；
- e) 用切割机切割时，将锯片对准切割位置，开启冷却装置，启动电动机，缓慢压下锯片到要求深度，平稳推进到预定长度后抬起锯片，四面全部切割完成后，用镐或铁锹取出试样，取样过程中尽可能保证试样边角完整；
- f) 将钻取的芯样或切割的试样放于盛样器中，必要时封装；
- g) 填写样品标签，一式两份，一份粘贴在试样上，一份作为记录备查。试样标签应包括试件编号、分部工程/取样区域名称、取样位置、试件用途、取样日期、取样人员等信息，宜现场将试件清洗干净后拍照备案；
- h) 钻孔或被切割后的破损区域应立即进行修补：基层类材料可采用水泥混凝土或水泥碎石等材料修补，水泥混凝土道面可采用水泥混凝土修补，运营管理阶段的水泥混凝土道面应采用快凝水泥混凝土修补(龄期以满足适航时间为准)，沥青道面可采用热拌沥青混合料或者高性能冷拌修补材料；
- i) 修补时应确保修补区域与周边道面之间的高差的绝对值不大于 3 mm，修补后应及时清扫并检查现场，确保现场没有碎粒或工具遗留。

7 几何尺寸测量

7.1 一般要求

- 7.1.1 道面平面尺寸、纵横断面坡度、厚度等应根据现场几何尺寸的测量结果进行评定。
- 7.1.2 几何尺寸现场测量宜优先选择效率高的测量方法，运营管理阶段的现场测量应尽可能减少对机场运营的影响。
- 7.1.3 运营管理阶段的飞行区内应设置满足精度要求的永久测量控制网，并进行必要的维护，作为场地日常管理的基础设施之一，控制网应按照 MH/T 5025 的要求设置。

7.2 道面平面尺寸及断面测量方法

7.2.1 适用范围

- 7.2.1.1 适用于道面长度与宽度、纵横断面高程、跑道和滑行道中心线平面位置、道面上助航灯具位置等几何尺寸的现场测量。
- 7.2.1.2 可用于工程建设阶段的施工过程控制和竣工工程质量评价，以及道面改造工程的前期勘察，也可用于运营管理阶段中的道面沉降等技术状况的评定工作。

7.2.2 仪器与材料技术要求

- 7.2.2.1 应配备全站仪、光电测距仪、经纬仪、GPS、水准仪、钢尺、条码尺、花杆和钢卷尺等测量仪器。
- 7.2.2.2 应配备无线电通讯设备、粉笔或油漆等简易现场标识材料，夜间测量应配备必要的照明设备。

7.2.3 方法与步骤

7.2.3.1 跑道长度的测量步骤如下：

- a) 根据施工平面图或者竣工平面图确定跑道起终点位置，并现场放样；
- b) 采用卫星定位测量方法时，将卫星信号接收机准确放置在跑道起终点位置，单点定位时间宜不少于 20 min，通过平面坐标计算跑道长度。上述过程应平行进行两次，以两次测量结果的平均值作为测量结果，如果两次测量结果的测距相对误差的绝对值大于 1/60 000，应重新测量；
- c) 采用全站仪或者光电测距仪加经纬仪测量时，应按以下步骤进行：
 - 1) 沿跑道中心线方向布设距离测量辅助点，辅助点平均间距宜控制在 300 m 以内；
 - 2) 采用极坐标法结合直线定线的方法，通过全站仪或者经纬仪将各个辅助点沿中线布设在一条直线上，并现场标识；
 - 3) 相邻辅助点距离的仪器测量误差的绝对值应不大于 3 mm，测距精度 1 mm；
 - 4) 往返平行测量至少 1 次，以两次测量结果的平均值作为测量结果，如果 2 次测量结果的测距相对误差的绝对值大于 1/60 000，应重新测量；
- d) 跑道长度测量不宜采用钢尺测距法。

7.2.3.2 跑道、滑行道宽度的测量步骤如下：

- a) 根据施工平面图或者竣工平面图确定跑道、滑行道边线及中线位置，沿中线按照间距不大于 100 m 布设宽度测点，并编号标识；
- b) 沿跑道、滑行道中线标记点分别架设仪器，采用正倒镜分中法和多测回修正法确定角度后测定距离，以两次测量值的平均值作为最终记录值。宽度值为中线至两侧边线水平距离之和；
- c) 架设全站仪或者光电测距仪于跑道、滑行道的边线标志点处，测定到同一断面另一边线标志点间的水平距离，直接得出宽度值；
- d) 断面两个标志点间距离的仪器测量误差的绝对值应不大于 3 mm，测距精度 1 mm；
- e) 跑道、滑行道宽度测量不宜采用钢尺测距法；
- f) 计算各个断面实测宽度和设计宽度的差值(负值表示小于设计宽度，正值表示大于设计宽度)，以各个断面宽度实测结果的平均值作为跑道、滑行道宽度的通报结果。

7.2.3.3 道面高程和排水坡度的测量步骤如下:

- a) 水泥混凝土道面高程测点位置宜选择在没有错台的板角位置, 沥青道面高程测点位置应根据要求进行平面放样, 所有高程测点均应进行现场简易标识;
- b) 跑道、滑行道断面高程测量时, 断面沿纵向宜等间距布设, 相邻断面之间的距离宜不大于 50 m, 同一横断面上的测点要求位于与中心线垂直的直线上, 直线性不大于 10 mm;
- c) 跑道、滑行道断面高程测量时, 同一断面上高程测点应按以下要求布设:
 - 1) 跑道同一断面上的高程测点数量宜不少于 7 个, 典型测点布设可参照图 1 布置;

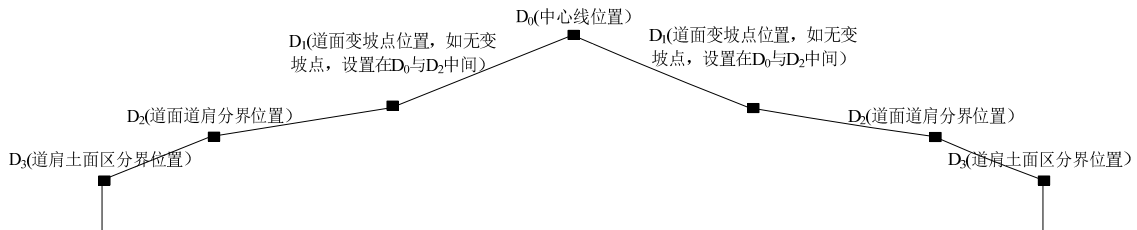


图1 跑道上断面高程测点布设示意

- 2) 滑行道同一断面上高程测点数量宜不少于 5 个, 典型测点布设可参照图 2 布置;

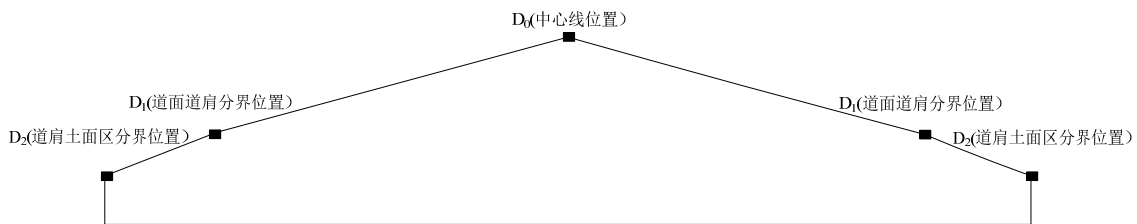


图2 滑行道断面高程测点布设示意

- d) 停机坪道面高程测量时, 高程测点宜按照等间距方格网布设, 相邻测点间距宜不大于 20 m;
- e) 计算排水坡度时, 应用钢尺沿排水方向水平量取相邻测点之间的距离, 单位为米 (m), 精确到 0.01 m, 测量时钢尺应保持水平;
- f) 采用水准仪进行水准测量时, 高程测量精度等级可参照四等精度观测要求实施, 单位为米 (m), 精确到 0.001 m;
- g) 计算各个断面的排水坡度时, 应分别计算道面和道肩的排水横坡坡度, 以各个断面实测坡度的平均值作为通报结果。

7.2.4 报告

7.2.4.1 道面平面尺寸测量的报告应包括以下内容:

- a) 所采用的测量方法;
- b) 跑道、滑行道宽度测量时, 附图表示断面布设位置以及断面编号说明;
- c) 根据断面编号提供的各个断面的测量结果, 包括各个断面实测宽度和设计宽度的差值 (负值表示小于设计宽度, 正值表示大于设计宽度);
- d) 跑道长度或者跑道、滑行道宽度测量的通报结果;
- e) 测量单位、测量人员、测量时间、测量时的天气状况等相关信息。

7.2.4.2 道面高程和排水坡度测量的报告应包括以下内容:

- a) 附图表示断面高程各个测点的布设位置, 以及断面和高程测点的编号说明;
- b) 附图表示测量控制网的位置以及各个高程控制点的高程;
- c) 根据断面和测点编号提供的各个高程测量结果, 宜包括各个断面实测高程/排水坡度和设计高程/排水坡度的差值(负值表示小于设计值, 正值表示大于设计值);
- d) 道面排水坡度测量的通报结果;
- e) 测量单位、测量人员、测量时间、测量时的天气状况等相关信息。

7.3 探坑及钻芯法测定道面厚度试验方法

7.3.1 适用范围

适用于道面各层施工过程中的厚度检验及工程竣工验收质量评价, 也适用于运营管理阶段对道面厚度进行复核。

7.3.2 仪器与材料技术要求

7.3.2.1 探坑法应准备镐、铲、凿子、锤子、小铲、毛刷等工具。

7.3.2.2 钻芯法应准备取芯钻机, 可采用牵引式或车载式。钻机由发动机或小型发电机驱动。钻头直径根据需要决定, 一般选用 100 mm 或 150 mm 直径, 均配备冷却装置。如芯样仅用于测量厚度, 可选用 50 mm 直径的钻头。

7.3.2.3 其它仪器包括钢板尺、钢卷尺、卡尺、修补材料、夯、热夯、水、搪瓷盘、棉纱等。

7.3.3 方法与步骤

7.3.3.1 准备工作包括以下内容:

- a) 确定取样的数量:
 - 1) 工程建设阶段取样以分部工程作为基本单位, 1 个分部工程内探坑或取芯的数量视分部工程面积而定, 取样数量应满足试验要求;
 - 2) 运营管理阶段根据实际情况确定取样范围, 取样数量应满足平行试验的要求;
- b) 取样位置采用随机抽样方法确定, 不同取样点的间距尽可能均匀;
- c) 取样位置确定后, 应将取样位置清扫干净, 并作现场简易标识, 取样点位置应在图纸上进行标识。

7.3.3.2 探坑法的实施步骤为:

- a) 现场随机确定探坑检查的位置, 并作现场标识;
- b) 在探坑位置选一块约 0.4 m × 0.4 m 的平坦表面, 清扫干净;
- c) 根据材料坚硬程度, 选取镐、铲、凿子等适当的工具进行开挖, 直至层位底面, 将挖出的材料置于搪瓷盘等容器中;
- d) 将坑底清扫干净, 确认已经挖至下一层顶面;
- e) 用钢板尺平放横跨于坑的两边, 用另一把钢尺或卡尺在坑的中部位置垂直伸至坑底, 测量坑底至钢板尺的距离, 即为检查层的厚度, 单位为毫米(mm), 精确到 1 mm。

7.3.3.3 钻芯法的实施步骤包括:

- a) 现场随机确定探坑检查的位置, 并作现场标识;
- b) 参照本规程道面工程现场取样方法, 采用取芯钻机现场取样, 钻孔深度应贯穿测试层的全部厚度;
- c) 取出芯样, 清除底面灰土, 确认芯样已经钻穿;
- d) 用钢板尺或卡尺沿圆周对称的十字方向四处量取表面至上下层界面的高度, 取其平均值, 即为该层的厚度, 单位为毫米(mm), 精确到 1 mm。

7.3.3.4 对探坑或取芯后的道面应及时进行修补:

- a) 基层类材料可采用水泥碎石材料修补，水泥混凝土道面可采用水泥混凝土修补，运营管理阶段的水泥混凝土道面应采用快凝水泥混凝土修补(龄期以满足适航时间为准)；
- b) 沥青道面可采用热拌沥青混合料或者高性能冷拌修补材料进行修补；
- c) 修补时应确保修补区域与周边道面之间的高差的绝对值不大于 3 mm，修补后应及时清扫并检查现场，确保现场没有碎粒或工具遗留。

7.3.4 计算和分析

按公式(1)计算道面实测厚度 T_{1i} 与设计厚度 T_{0i} 之差：

$$\Delta T_i = T_{1i} - T_{0i} \dots\dots\dots (1)$$

式中：

ΔT_i ——道面实测厚度与设计厚度的差值，单位为毫米(mm)；

T_{1i} ——道面实测厚度，单位为毫米(mm)；

T_{0i} ——道面设计厚度，单位为毫米(mm)。

7.3.5 报告

报告应包括以下内容：

- a) 将各取样点量测厚度的平均值作为通报厚度；
- b) 各取样点量测厚度的标准差和变异系数；
- c) 道面厚度检测报告应列表填写，并记录与设计厚度之差，若小于设计厚度为负，大于设计厚度则为正；
- d) 测试单位、测试人员、测试时间、测试时的天气状况等相关信息。

7.4 高程测量检验道面结构层厚度试验方法

7.4.1 适用范围

适用于工程建设阶段道面结构层总厚度以及各层厚度的检验，可作为施工过程控制与竣工工程质量评价的技术依据。

7.4.2 仪器与材料技术要求

- 7.4.2.1 应配备水准仪、全站仪、光电测距仪、经纬仪、GPS、钢尺、条码尺、花杆和钢卷尺等测量仪器。
- 7.4.2.2 应准备施工图中的方格网高程图和水准测量记录手簿。
- 7.4.2.3 应配备无线电通讯设备、粉笔或油漆等简易现场标识材料，夜间测量应配备必要的照明设备。

7.4.3 方法与步骤

7.4.3.1 结合方格网高程图和飞行区测量控制网资料进行现场勘查，根据工程进度计划编制道面高程测量计划。

7.4.3.2 应按以下步骤进行：

- a) 道面结构层施工前，根据方格网高程图进行现场放样，并做现场简易标识。高程测点按照方格网设计位置布设，并统一编号；
- b) 结构层施工前顶面上的所有测点应采用水准仪进行水准测量，高程测量精度等级可参照三等水准精度观测要求确定，单位为米(m)，精确到 0.001 m；
- c) 根据设计图纸(方格网高程图)绘制各个测点的初始高程；

- d) 该结构施工完成后, 根据方格网高程图重新放样, 并做现场简易标识, 高程测点位置与施工前保持一致, 并统一编号;
- e) 结构层施工后的所有测点应采用水准仪进行水准测量, 高程测量精度等级可参照三等水准精度观测要求确定, 单位为米(m), 精确到 0.001 m;
- f) 根据设计图纸(方格网高程图)绘制各个测点施工后的高程;
- g) 重复步骤 d) 至步骤 f), 直至道面全部结构层施工完毕。

7.4.4 计算和分析

7.4.4.1 按公式(2)计算各结构层实际厚度:

$$\Delta h_{ij} = h_{ij} - h_{(i-1)j} \dots\dots\dots (2)$$

式中:

- Δh_{ij} ——第 i 层 j 测点的结构层厚度, 单位为毫米(mm);
- h_{ij} ——第 i 层 j 测点结构层施工后的高程, 单位为毫米(mm);
- $h_{(i-1)j}$ ——第 i 层 j 测点结构层施工前的高程, 单位为毫米(mm)。

7.4.4.2 按公式(3)计算结构层实际总厚度:

$$\Delta h_j = \sum_{j=1}^n \Delta h_{ij} \dots\dots\dots (3)$$

式中:

- Δh_j —— j 测点的结构层总厚度, 单位为毫米(mm);
- n ——道面结构层层数;
- Δh_{ij} ——第 i 层 j 测点结构层施工厚度, 单位为毫米(mm)。

7.4.4.3 按公式(4)计算道面结构层总厚度与设计总厚度的差值:

$$\Delta_j = \Delta h_j - \overline{\Delta h_j} \dots\dots\dots (4)$$

式中:

- Δ_j —— j 测点结构层摊铺厚度差, 单位为毫米(mm);
- Δh_j —— j 测点结构层实际摊铺总厚度, 单位为毫米(mm);
- $\overline{\Delta h_j}$ —— j 测点结构层设计摊铺总厚度, 单位为毫米(mm)。

注: $\overline{\Delta h_j}$ 可由方格网高程图查询。

7.4.5 报告

报告应包括以下内容:

- a) 各测点施工厚度的均值、最大值、最小值、标准差和变异系数;
- b) 各测点施工厚度与设计厚度差值的均值、最大值、最小值、标准差和变异系数;
- c) 标识各测点实际高程的道面方格网高程图。

7.5 短脉冲雷达无损检测道面厚度试验方法

7.5.1 适用范围

7.5.1.1 适用于测定面层的厚度, 可用于新建、改建道面工程质量验收和道面加铺工程的厚度调查。

7.5.1.2 适用于探测道面及基础内部的损伤，如裂缝及脱空等病害，可作为道面损坏调查的方法。

7.5.1.3 本方法中的数据采集、传输、记录和处理均应由专业软件自动控制。

7.5.1.4 雷达发射的电磁波在道面介质中传播时会逐渐衰弱，探测精度和最大探测深度决定于雷达系统的参数以及道面材料的电磁属性。

7.5.2 仪器与材料技术要求

7.5.2.1 测试系统主要由天线、发射机、接收机、信号处理机、终端设备和承载车等组成，示意图见图3。

7.5.2.2 测试系统的技术要求和参数如下：

- a) 探测精度要求应满足表1的有关要求；
- b) 距离标定误差的绝对值： $\leq 0.1\%$ ；
- c) 设备工作温度： $0\text{ }^{\circ}\text{C} \sim 40\text{ }^{\circ}\text{C}$ ；
- d) 最小分辨层厚： $\leq 40\text{ mm}$ ；
- e) 天线：带宽能适应所选择的频率；
- f) 收发器：时间信号处理能力可以适应所需的测试深度。

7.5.3 方法与步骤

7.5.3.1 准备工作主要包括：

- a) 距离标定：承载车行驶超过 20 000 km 时，应更换轮胎并进行距离标定，使用超过 1 年也应进行距离标定，距离标定方法根据厂商提供的使用说明进行；
- b) 安装雷达天线：根据检测精度要求选择合理的天线频率，将雷达天线按照厂商提供的方法安装好，并连好天线与主机的连接线；
- c) 开机预热：检查连接线安装无误后开机预热，预热时间不应少于厂商规定的时间；
- d) 启动软件：将金属板放置在天线正下方，启动控制软件的标定程序，获取相应参数；
- e) 设置参数：打开控制软件参数设置界面，根据不同的检测目的和已有的实践经验，设置天线频率、采样率和时窗等参数；
- f) 检测前校验：检测前，应通过钻芯法对厚度检测结果进行校验。

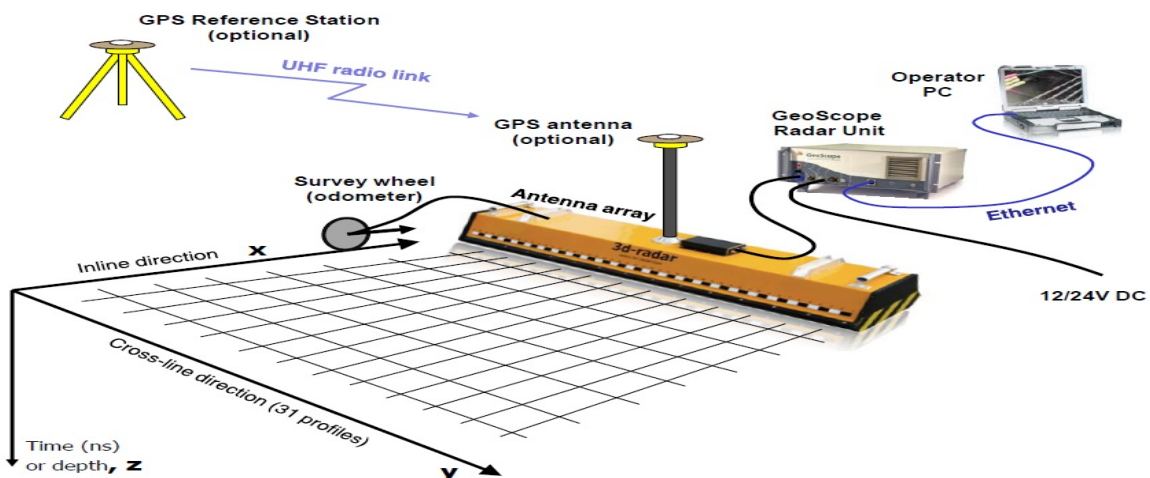


图3 探地雷达测试系统

表1 系统测量精度技术要求

单位为毫米

探测深度	测量误差
≤ 100	± 3
100~250	± 5
≥ 250	± 10

7.5.3.2 应按以下步骤进行测试：

- 承载车停在测试起点前 50 m~100 m 处，开启安全警示灯，启动软件测试程序，驾驶员可缓慢加速车辆至正常检测速度；
- 进入测试区域后维持正常检测速度并开始测试，测试过程中操作人员应及时记录道面下部地梁、下穿管线或其它结构物的具体位置；
- 当测试车辆到达测试终点后，操作人员停止采集数据；
- 关闭测试系统电源，结束测试。

7.5.3.3 信号处理和图像识别

选取合适的软件对信号进行处理，生成地下结构的图像，并由具有工程经验的技术人员对图像进行识别和判断。

7.5.4 报告

报告应包括以下内容：

- 道面厚度测试报告应包括检测区域的厚度变化情况和厚度均值；
- 道面及基础内部损伤测试报告应包括裂缝、脱空等病害的具体位置及损坏程度；
- 道面注浆效果的检测报告应包括原病害的具体位置、病害处治前后的图像特征对比结果；
- 必要时可包括专业软件测试的原始测试数据；
- 测试区域名称、测试设备型号、测试单位、测试人员、测试气候条件。

7.6 几何数据测试系统测定道面横坡试验方法

7.6.1 适用范围

7.6.1.1 适用于各类几何数据测试系统在正常行车条件下连续采集道面横坡数据，可作为既有道面横坡评价的技术依据。

7.6.1.2 本方法中的数据采集、传输、记录和数据处理均应由专业软件自动控制。

7.6.2 仪器与材料技术要求

7.6.2.1 几何数据测试系统由承载车、数据采集处理系统和距离测量系统组成。

7.6.2.2 几何数据测试系统承载车的车身高度宜不超过 1.7 m，车型满足设备制造商的要求。

7.6.2.3 测试系统技术要求和参数如下：

- 距离标定误差的绝对值： $\leq 0.1\%$ ；
- 设备工作温度： $-10\text{ }^{\circ}\text{C}\sim 60\text{ }^{\circ}\text{C}$ ；
- 横坡分辨率： $\leq 0.1^{\circ}$ 。

7.6.3 方法与步骤

7.6.3.1 准备工作包括以下内容：

- a) 收集气象资料，宜选在风力较小时进行测试；
- b) 检查轮胎气压，气压应达到车辆正常使用的轮胎气压；
- c) 距离标定：承载车每行驶 5 000 km 或更换轮胎后应进行距离标定，距离标定长度 1 000 m，距离标定误差的绝对值不大于 0.1%；
- d) 将控制面板电源打开，检查各控制功能键、指示灯和技术参数的选择状态。

7.6.3.2 应按以下步骤进行测试：

- a) 打开测试系统，通电预热时间不应少于设备操作手册的规定；
- b) 每次测试开始前或连续测试长度超过 100 km 后，应按照设备使用手册规定的方法进行系统偏差标定；
- c) 按照设备操作手册的规定和测试道面的现场技术要求设置所需的测试状态；
- d) 驾驶员以恒定加速度加速至测试速度，测试车速宜为 30 km/h~90 km/h，沿正常行车轨迹驶入测试区域，测试过程中承载车应沿指定线路匀速行驶；
- e) 进入测试区域后，测试人员在测试过程中应及时准确地记录下测试区域的起终点和其它需要特殊标记点的位置；
- f) 当承载车驶出测试路段后，停车，设备操作人员停止数据采集和记录，并恢复仪器各部分至初始状态；
- g) 检查测试数据，内容应正常，否则重新测试；
- h) 关闭测试系统电源，结束测试。

7.6.4 报告

报告应包括以下内容：

- a) 测线起点和终点位置，以及距离中心线的距离；
- b) 横坡测试值、标准差和变异系数；
- c) 必要时可包括专业软件测试的原始测试数据；
- d) 测试区域名称、测试设备型号、测试单位、测试人员、测试气候条件。

8 道面损坏状况调查

8.1 适用范围

8.1.1 适用于机场运营管理阶段对道面进行损坏等级评定，飞行区服务车道和巡场道路的损坏等级评定可参照执行。

8.1.2 评定结果可作为机场管理机构制订道面年度维护计划的技术依据，也可作为是否实施道面大中修工程的决策依据。

8.1.3 道面日常巡查(包括每日的道面巡视检查和每季度的道面徒步检查)和道面详细调查宜按本方法实施。

8.2 仪器和材料技术要求

损坏状况调查前应准备好以下工具和材料：

- a) 长度量具：钢卷尺、皮尺、钢尺等；
- b) 错台或者轮辙量具：三米直尺，塞尺；
- c) 规范格式的纸质记录表格、数码相机；

d) 记录板、粉笔等，夜间调查应配备照明设备。

8.3 方法和步骤

8.3.1 准备工作包括以下内容：

- a) 道面损坏状况调查应在运营管理阶段飞行区场地划分方法的基础上实施，以单元为基本单位，分析和评价“区域”及“部位”的损坏状况；
- b) 选择需要调查的道面，可采用抽样调查的方法确定道面“单元”，必要时也可对道面进行全面调查，确定抽样调查单元的流程见图 4，抽样方法如下：
 - 1) 随机抽样以各“区域”内所有单元为总体，抽样的最小单元数目应满足 95%的置信度要求，对于跑道最低抽样率不宜小于 40%，对于滑行道和停机坪最低抽样不宜小于 15%；
 - 2) 选择调查单元时可指定附加样本单元，附加样本单元是具有特殊损坏类型(如开挖补块)，不反映道面状况的均一性但对损坏状况有重大影响的单元；
 - 3) 按公式(5)计算初定样本容量，含小数时取大于该数的最小整数作为初定的抽样最小单元数：

$$n = N \cdot s^2 / [(e^2 / 4)(N - 1) + s^2] \dots\dots\dots (5)$$

式中：

- n —— 抽样的最小单元数目；
- N —— 区域内的单元总数；
- s —— PCI 统计的标准差；
- e —— PCI 计算时的允许误差，允许误差值在±5 范围内。

注： S 沥青道面 S 值可初定为10，水泥混凝土道面 S 值可初定为15；获得实际PCI数据后应以实际的标准差代入计算

- 4) 按公式(6)计算抽样单元的间隔，不能整除时取较小的整数：

$$i = N / n \dots\dots\dots (6)$$

式中：

- i —— 抽样单元的间隔；
- N —— 区域内的单元总数；
- n —— 抽样的最小单元数目。

即在第 1~ i 个单元中随机抽取第 x 个单元，随后每间隔 i 个单元抽取一个作为调查样本，即抽取的随机样本序号为 $x, x+i, x+2i, \dots\dots$ ，若在随机抽样中遇到附加样本单元应替换为等数量的普通单元。

- 5) 对抽取的样本单元进行损坏调查，并计算 PCI，按公式(7)计算 PCI 的标准差：

$$s = \sqrt{\sum_{i=1}^n (PCI_i - PCI_j)^2 / (n - 1)} \dots\dots\dots (7)$$

式中：

- s —— 调查单元 PCI 的标准差；
- PCI_i —— 区域内第 i 个调查单元的 PCI 值；
- PCI_j —— 被调查单元 PCI 的平均值；
- N —— 调查单元的数目。

- 6) 将实际的标准差 s 带入公式(5)计算得到实际应抽样的单元数目 n_1 ，若 $n > n_1$ ，则抽样率满足要求；若 $n < n_1$ ，需在整个区域内再随机抽样 (n_1-n) 个单元进行损坏调查，重复步骤直至 3) 满足条件为止。

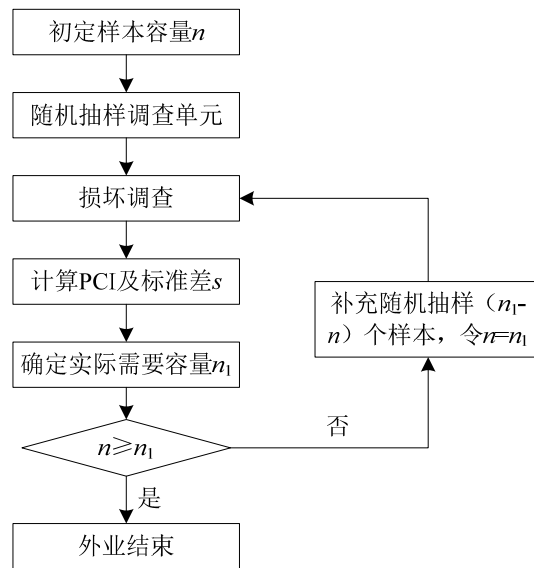


图4 抽样调查单元确定的流程

8.3.2 应按以下步骤进行调查：

- a) 现场确认道面调查单元，以及该单元的现场位置标识；
- b) 确认调查单元后，徒步巡视调查单元内道面出现的各种损坏现象，水泥混凝土道面调查选定单元内的所有板块，沥青道面调查选定单元内的所有道面；
- c) 水泥混凝土道面和上面层为水泥混凝土的复合道面分为以下损坏类型：
 - 1) 面层断裂类：纵向、横向和斜向裂缝，角隅断裂，破碎板或交叉裂缝；
 - 2) 竖向变形类：沉陷或错台；
 - 3) 接缝类：胀裂，嵌缝料损坏，接缝破碎，唧泥和板底脱空；
 - 4) 表层类：耐久性裂缝，收缩裂缝，坑洞，起皮、网裂和龟裂，板角剥落；
 - 5) 修补类：小补丁（修补面积小于 0.5 m²），大补丁（修补面积大于 0.5 m²）和开挖补块；
- d) 沥青道面和上面层为沥青混凝土的复合道面分为以下损坏类型：
 - 1) 裂缝类：龟裂，不规则裂缝，纵向、横向裂缝，反射裂缝，滑移裂缝；
 - 2) 表面损坏类：松散和老化，泛油，集料磨光；
 - 3) 变形类：沉陷，隆起，车辙，搓板，道面推挤；
 - 4) 其它类：喷气烧蚀，油料腐蚀，补丁和开挖补块；
- e) 发现病害后，参照单元现场位置标识，在规范格式的纸质记录表格上记录道面损坏的相对位置，水泥混凝土道面以相对于现场标识位置的板块行列编号记录，沥青道面记录损坏中心点距单元起始点的纵、横向距离；
- f) 在规范格式的纸质记录表格上记录损坏类型，损坏程度和损坏量，水泥混凝土道面和沥青道面损坏类型、损坏程度和损坏量的记录要求分别参照 MH/T 5024 中的有关要求；
- g) 现场巡视并完成记录后，确认下一个调查单元，直至完成计划中的所有调查单元；
- h) 各个调查单元损坏调查的结果应按区域汇总，现场调查时宜根据需要拍摄照片备查；
- i) 应根据 MH/T 5024 中道面 PCI 的计算方法计算各个道面单元的 PCI。

8.4 报告

报告应包括以下内容：

- a) 调查区域编号、道面结构、使用年限、航空交通量等信息；

- b) 道面损坏状况调查表及损坏统计结果;
- c) 道面单元、区域、部位的 PCI 计算结果;
- d) 道面损坏状况等级评价结果;
- e) 道面损坏原因分析以及处理建议;
- f) 测试单位、测试人员、测试时间、测试时的天气状况等相关信息。

9 落锤式弯沉仪测试方法

9.1 适用范围

9.1.1 FWD 可用于道面结构承载能力评定, 包括 PCN 计算、道面结构剩余寿命分析、水泥混凝土道面脱空状况和接缝传荷状况评价等。

9.1.2 根据 FWD 弯沉测试数据反演得到的道面结构参数, 经过分析论证后可以作为道面加铺工程设计的技术参数。

9.1.3 FWD 测试可作为运营管理阶段或者工程建设阶段道面结构状况评定的测试手段。

9.2 仪器与材料技术要求

9.2.1 FWD 弯沉测试设备由荷载发生装置、弯沉检测装置、运算控制系统和车辆牵引系统等组成, 测试原理示意图见图 5。

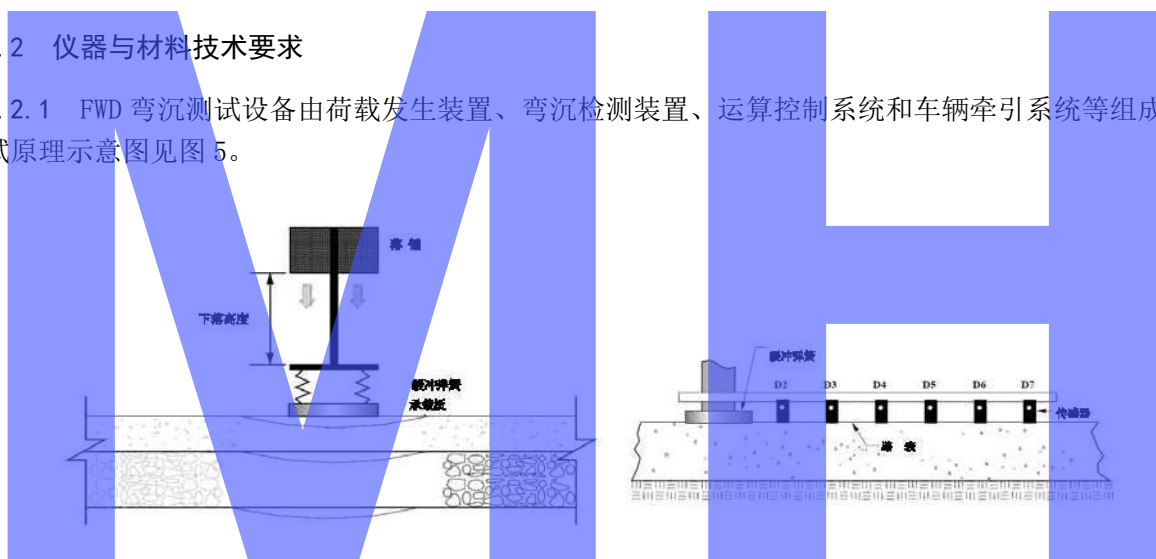


图5 FWD 弯沉测试示意图

9.2.2 承载板可采用直径 300 mm 或 450 mm 两种尺寸规格, 承载板为附带橡胶缓冲垫的刚性板(板厚 20 mm), 一般为 2 块或者由 4 块刚性板组成的组合式结构。

9.2.3 通过改变荷载发生装置的锤重和落锤高度, 可以调整荷载的级位大小, 不同飞行区等级道面的最小荷载级位应满足表 2 的要求。

表2 FWD 弯沉测试荷载最小级位

单位为千牛

飞行区等级	3C	4C	4D	4E	4F
直径 300 mm 承载板	85	90	100	110	120
直径 450 mm 承载板	190	200	220	240	250

9.2.4 冲击荷载所产生的弯沉响应量可由一组高精度传感器量测，传感器为地震检波器，一般带有动态位移校核装置，数量为7个~12个，最少应不少于4个，其中1个传感器应布设在承载板中心位置，传感器测试精度要求参见表3。

表3 FWD 弯沉测试传感器精度要求

传感器最大量程 mm	传感器分辨率 mm	传感器相对精度
2	1×10^{-3}	$2 \mu\text{m} \pm 2\% \times D^a$
^a D表示测试弯沉，单位为 μm 。		

9.2.5 对于水泥混凝土道面，弯沉测试用于道面结构参数反演时，传感器最远距离宜不大于1.5 m，对于沥青道面，用于评估道基 CBR 或回弹模量 E_s 时，传感器最远距离宜不大于2.1 m。

9.2.6 通过运算控制系统，能够实时采集并存储冲击荷载作用下产生的荷载大小，以及各个传感器量测到的动态变形。

9.2.7 车辆牵引系统为自行式设备(分为一体式和拖挂式两种)，搭载荷载发生装置、弯沉检测装置、运算控制系统。

9.3 方法与步骤

9.3.1 准备工作包括以下内容：

- a) 道面弯沉测试应选择飞机轮载能够覆盖的区域，测试过程中应注意收集测试区域道面结构的层次组合、厚度等基本信息；
- b) 弯沉测试设备应定期进行精度标定，测试前应选择测试区域的典型位置，按照测试要求进行重复测试，测试次数应不少于5次，确保各次测试结果具有良好的重现性；
- c) 调整锤重和落锤高度，使得荷载发生装置产生的冲击荷载的大小符合9.2.3的要求；
- d) 实地踏勘现场，根据道面部位、道面结构和测试目的确定 FWD 弯沉测点的布置方案：
 - 1) 对跑道、滑行道等条带状区域，测点应沿机场主要运行机型主起落架的两条轮迹线交替布置，轮迹线位置建议距离见表4，测点纵向间距宜不大于50 m，对于特殊位置可酌情增加测点；

表4 轮迹线参考位置

机场主要运行机型	C类	D类	E类	F类
距跑滑中心线距离(m)	3	4	5	3或6
注：对于水泥混凝土道面参考表中距离选择相应的板块。				

- 2) 停机坪区域的测点宜布置成网格状，测点间距范围宜为50 m~100 m，特殊位置可酌情增加测点；
- e) 对于水泥混凝土道面，宜对同一板块的板中、板边和板角位置进行测试，弯沉传感器位置可参照图6布设置；
- f) 在板边中点进行 FWD 弯沉测试时，应确保离荷载中心最近的两个传感器跨缝布置，见图7；
- g) 对于沥青道面或上面层为沥青混凝土的复合道面，应通过机场气象站获取测试前5 h的平均气温，用于弯沉的温度修正；
- h) 测试前应检测 FWD 弯沉仪的精度，FWD 弯沉仪在道面上定点重复测试应不少于5次。若各次纪录弯沉值的差异大于3%，应对弯沉检测装置的精度进行标定。

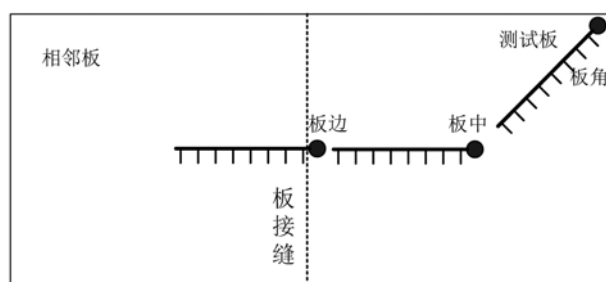


图6 弯沉测试位置布置(水泥混凝土板块)

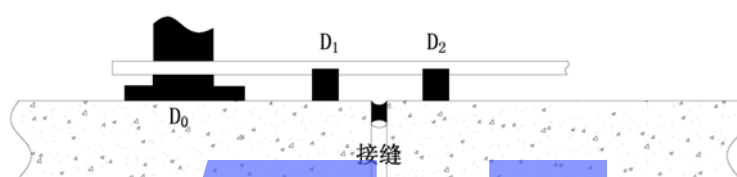


图7 水泥混凝土板块接缝传荷能力测试传感器布置

9.3.2 应按以下步骤进行测试:

- 将FWD设备牵引至指定测点,测点区域应无碎粒等杂物。打开设备电源,连接计算机控制软件,检查设备的使用性能并输入各项参数;
- 通过运算控制系统放下承载板及各弯沉传感器,通过荷载发生装置在承载板上产生冲击荷载,由运算控制系统自动记录数据,完成1次测定;同一测点重复测定应不少于3次,除去第1次测定值,取其后各次测定结果的平均值作为分析计算的依据;
- 数据确认保存后,通过运算控制系统提起传感器和承载板,牵引至下一个测点重复b)步骤;
- 对沥青道面或者上面层为沥青混凝土的复合道面进行弯沉测试时,应同时测量该测点的道面表面温度;
- 测试工作完成后,所有数据已正确储存,断开控制系统与设备的连接,关闭FWD设备。

9.4 报告

报告应包括以下内容:

- 道面各测点的测试荷载大小、各传感器弯沉值;
- 道面各测试区域的弯沉平均值、标准差和变异系数;
- 对于沥青道面或上面层为沥青混凝土的复合道面,应提供测试时的道面表面温度;
- 测试单位、测试人员、测试时间、测试时的天气状况等相关信息。

10 强度和模量测试

10.1 一般要求

10.1.1 强度和模量现场原位测试结果可作为工程建设阶段前期勘察与质量评定的技术依据,如测试结果和实验室测试结果存在差异,应分析差异的来源。

10.1.2 如强度和模量现场测试结果变异性过大,应在增加测点的基础上,对现场测试位置的代表性进行分析,并对现场原位测试结果的可靠性进行评估。

10.1.3 强度和模量现场测试结果应作为工程验收资料或者机场管理的基础资料存档。

10.2 承载板现场测定土基反应模量试验方法

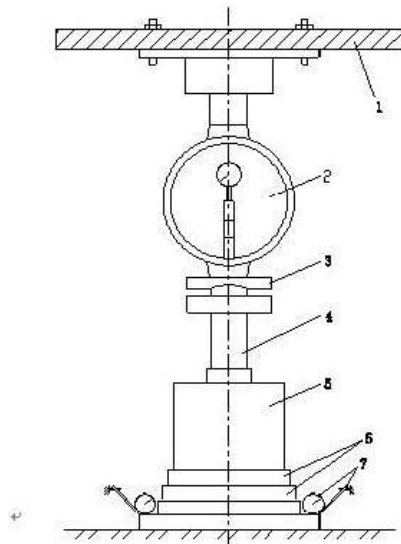
10.2.1 适用范围

通过现场承载板加载，测出特定荷载下的土基变形值或者特定变形值对应的荷载，计算土基反应模量，测试结果既可作为水泥混凝土道面结构的设计参数，也可作为土基工程质量的评定依据之一。

10.2.2 仪器与材料技术要求

10.2.2.1 加载设施可采用后轴重不小于 100 kN 的载重汽车，汽车大梁的后轴应加装横梁作为反力架，也可采用堆载平台反力装置加载。

10.2.2.2 现场测试装置包括千斤顶、测力计（测力环或压力表）、球座、3 台 7.5 m 贝克曼梁弯沉仪附有 3 个百分表、1 组承载板。承载板由 4 块~5 块圆形钢板叠加组成，每块厚度不小于 25 mm，直接与土基表面接触承载板直径为 760 mm，其它承载板直径范围为 450 mm~610 mm。示意图见图 8。



说明：

- | | | | |
|----------|---------|------------|---------|
| 1——加劲横梁； | 2——测力计； | 3——钢板及球座； | 4——钢圆筒； |
| 5——千斤顶； | 6——承载板； | 7——百分表及支架。 | |

图8 土基反应模量测试装置图

10.2.2.3 其它器具包括秒表、水平尺、标准砂、毛刷、垂球、镐、铁锹、铁铲等。

10.2.3 方法与步骤

10.2.3.1 准备工作主要包括：

- 工程建设阶段以分部工程作为基本单位，运营管理阶段根据实际情况确定测试范围，1 个基本单位以 3 点为 1 组，每个单位宜不少于 1 组，测点位置应具有代表性，标高应尽量接近设计土基顶面标高；
- 开挖试坑时应尽量减少对坑底地基土的扰动，保持其原状结构和天然湿度，整平土基后用干燥洁净的细砂找平并用水平尺检查，找平层厚度应不大于 5 mm；
- 安置承载板并用水平尺校正，各承载板应处于水平状态，且中心对齐；

- d) 将试验车开至测点位置，加载小梁中部悬挂垂球对准承载板中心，然后收起垂球，确保试验车放置平稳；
- e) 在承载板上安放千斤顶，上面衬垫钢圆筒、钢板，如用测力环，应将测力环置于千斤顶与横梁中间，千斤顶及衬垫物应保持垂直；
- f) 互成 120° 交角，将 3 台弯沉仪的测点放置于最下层承载板距板边缘约 5 mm 位置处，百分表架支点距承载板中心应不小于 2 m；调整百分表，使其指针处于行程中间的位置。

10.2.3.2 应按以下步骤进行测试：

- a) 确认试验装置牢固后用 15.4 kN 荷载预压 1 次~2 次，使承载板与土基紧密接触，同时检查百分表的工作情况是否正常，卸载稳压 1min 后，将指针对零或记录初始读数；
- b) 分级连续加载，荷载分级应不少于 5 级，中间不卸载，各级荷载应稳定 1 min~3 min，并待变形速率小于 0.25 mm/min 时读取百分表读数，然后进行下一级加载，加载速度应均匀，加载分级为：

0.000 MPa→ 0.034 MPa→ 0.069 MPa→0.103 MPa→ 0.137 MPa→ 0.172 MPa→ 0.206 MPa。
(0.00 kN→15.46 kN →30.93 kN →46.39 kN→ 61.85 kN→77.31 kN →92.76 kN)

- c) 在试验点位置附近取样，测定材料含水量，取样数量与最大粒径(方孔筛)有关：

- 1) 最大粒径不大于 5 mm，取约 120 g 试样；
- 2) 最大粒径不大于 25 mm，取约 250 g 试样；
- 3) 最大粒径不大于 40 mm，取约 500 g 试样；

- d) 在试验点位置附近取样，用灌砂法或环刀法测定材料的密度；

- e) 记录测试所得各项数值，格式见表 5。

表5 土基反应模量测试记录表

测点编号		加载设备		年		月		日	
气温(°C)		测试日期		年		月		日	
承载板直径 (mm)		测试日期		年		月		日	
序号	荷载		百分表读数 (mm)						承载板 变形量 (mm)
	测力计读数 kN	单位压力 MPa	1号		2号		3号		
			读数	格数	读数	格数	读数	格数	格数
土基反应模量 K_u 值 MN/m^3									
加载人：		读数人：			记录人：				

10.2.4 计算和分析

10.2.4.1 对土基反应模量试验数据进行整理分析，绘制 $p \sim s$ 曲线(荷载-变形曲线)。

对于一般土基参照公式(8)计算土基反应模量：

$$K_u = \frac{P_B}{0.00127} \dots\dots\dots (8)$$

式中：

K_u ——现场测得的土基反应模量，单位为兆牛每立方米(MN/m³)；

P_B ——承载板下沉量为 1.27 mm 时所对应的单位面积压力，单位为兆帕(MPa)。

对于承载板变形量小于 1.27 mm 的坚硬土基并参照公式(9)计算土基反应模量：

$$K_u = \frac{70.00}{l_B} \dots\dots\dots (9)$$

式中：

K_u ——现场测得的土基反应模量，单位为兆牛每立方米(MN/m³)；

l_B ——承载板在单位面积压力为 0.07 MPa 时对应的下沉值，单位为毫米(mm)。

10.2.4.2 对现场测得的土基反应模量 K_u 按照公式(10)进行不利季节修正，换算成不利季节的土基反应模量 K_0 ：

$$K_0 = \frac{d}{d_u} K_u \dots\dots\dots (10)$$

式中：

K_u ——现场测得的土基反应模量，单位为兆牛每立方米(MN/m³)；

d ——现场原样试件在 0.07 MPa 压力下的压缩量，单位为毫米(mm)；

d_u ——现场试件浸水饱和后在 0.07 MPa 压力下的压缩量，单位为毫米(mm)。

注：在实验室用固结仪测得 d 和 d_u 。

10.2.5 报告

报告应包括以下内容：

- a) 试验所采用的加载方式；
- b) 试验时的天气情况；
- c) 试验时土基的含水量；
- d) 土基密度和压实度；
- e) 土基反应模量值。

10.3 承载板测试道基现场 CBR 值试验方法

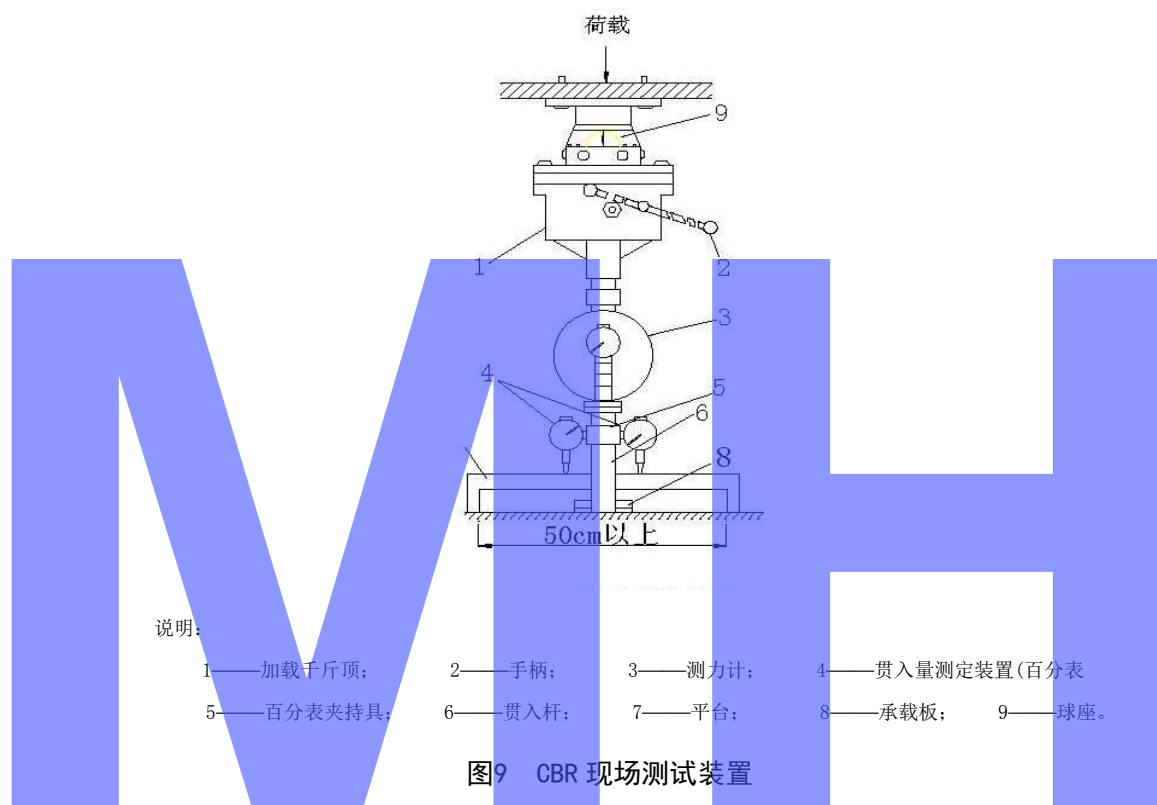
10.3.1 适用范围

适用于现场测定各种道基的 CBR 值，也适合于粒料类基层和底基层的 CBR 值测定。

10.3.2 仪器与材料技术要求

10.3.2.1 荷载装置可选择装载有铁块或集料等重物的载重汽车，后轴重不小于 60 kN，汽车大梁的后轴应加装横梁作为反力架，也可采用堆载平台反力装置加载。

10.3.2.2 现场测试装置见图 9，由千斤顶(机械或液压)、测力计(测力环或压力表)及球座组成。千斤顶可使贯入杆的贯入速度调节成 1 mm/min。测力计的容量宜不小于道基强度，测试精度宜不小于测力计量程的 1%。



10.3.2.3 贯入杆为直径 50 mm，长约 200 mm 的金属圆柱体。

10.3.2.4 承载板每块 1.25 kg，直径为 150 mm，中心孔直径为 52 mm。承载板不少于 4 块，并沿直径分成 2 个半圆块。

10.3.2.5 贯入量测定装置由图 9 中所示的平台及百分表组成。百分表量程为 20 mm，精度为 0.01 mm，数量 2 个，对称固定于贯入杆上，端部与平台接触，平台跨度宜不小于 0.5 m，也可由两台贝克曼梁弯沉仪代替。

10.3.2.6 采用洁净干燥的细干砂，粒径为 0.3 mm~0.6 mm。

10.3.2.7 其它仪器包括铁铲、盘、直尺、毛刷、天平等。

10.3.3 方法与步骤

10.3.3.1 准备工作包括以下内容：

- a) 将试验地点约直径 300 mm 范围内的表面找平，用毛刷刷净浮土，如表面为粗粒土，撒布少许洁净的细砂填平，但不能覆盖全部道基表面，以避免形成夹层；
- a) 按图 9 安装测试设备，设置贯入杆及千斤顶，千斤顶在汽车后轴横梁上且调节至适中高度，贯入杆应与道基表面紧密接触；

b) 按图 9 安装贯入量测定装置，包括支架平台、百分表等设备。

10.3.3.2 按以下步骤进行测试：

- a) 在贯入杆位置安放 4 块 1.25 kg 的分开成半圆的承载板，共 5 kg；
- b) 贯入前，先施加 45 N 荷载，将测力计及贯入量百分表调零，记录初始读数；
- c) 启动千斤顶，使贯入杆以 1 mm/min 的速度压入道基，相应于贯入量为 0.5 mm、1.0 mm、1.5 mm、2.0 mm、2.5 mm、3.0 mm、4.0 mm、5.0 mm、6.5 mm、10.0 mm 及 12.5 mm 时，分别读取测力计读数，根据情况也可在贯入量达 7.5 mm 时结束试验；
- d) 用千斤顶连续加载，两个贯入量百分表及测力计均应在同一时刻读数，当两个百分表读数差值的绝对值不超过平均值的 30% 时，以其平均值作为贯入量，否则应停止试验，并重新加载；
- e) 卸除荷载，移去测定装置；
- f) 在试验点取土样测含水率。取样数量与最大粒径(方孔筛)有关：
 - 1) 最大粒径不大于 5 mm，取约 120 g 试样；
 - 2) 最大粒径不大于 25 mm，取约 250 g 试样；
 - 3) 最大粒径不大于 40 mm，取约 500 g 试样。
- g) 在试验点位置附近取样，用灌砂法或环刀法等测定材料的密度。

10.3.4 计算和分析

10.3.4.1 用贯入试验得到的等级荷重数除以贯入断面面积(1 962.5 mm²)，得到各级压强，单位为兆帕(MPa)，绘制荷载压强-贯入量曲线，如图 10 所示。当图中曲线在起点处有明显凹凸的情况时，应在曲线的拐弯处作切线延长进行修正，以与坐标轴相交的点 O' 作原点，得到修正后的压强-贯入量曲线。

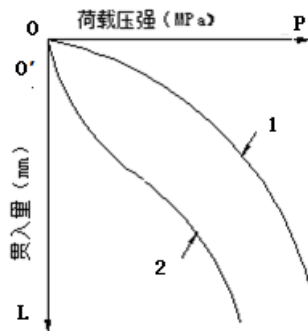


图10 荷载压强-贯入量关系曲线

10.3.4.2 从压强-贯入量曲线上读取贯入量为 2.5 mm 及 5.0 mm 时的荷载压强 P_t ，按公式(11)计算现场 CBR 值。CBR 一般以贯入量 2.5 mm 时的测定值为准，当贯入量 5.0 mm 时的 CBR 大于 2.5 mm 时的 CBR 时，应重新试验；若重新试验仍然如此，则以贯入量 5.0 mm 时的 CBR 为准。

$$CBR = \frac{P_t}{P_0} \times 100 \dots\dots\dots (11)$$

式中：

p_t ——荷载压强，单位为兆帕(MPa)；

p_0 ——标准压强，单位为兆帕(MPa)。

注：贯入量为 2.5 mm 时， p_0 取 7 MPa，贯入量为 5.0 mm 时， p_0 取 10.5 MPa。

10.3.5 记录格式

本试验采用的记录格式见表6。

表6 现场 CBR 值测定记录表

编号：道面结构： 测定层位： 承载板直径/mm： 测定日期： 年 月 日						
加载 记录	预定贯入量 (mm)	贯入量百分表读数 (0.01 mm)			测力计百分表读数 (0.01mm)	压强 (MPa)
		1	2	平均		
	0					
	0.5					
	1.0					
	1.5					
	2.0					
	2.5					
	3.0					
4.0						
CBR 计算	贯入断面面积： mm ² 相当于贯入量 2.5 mm 时的荷载压强：标准压强=7 MPa CBR _{2.5} = (%) 相当于贯入量 5.0 mm 时的荷载压强：标准压强=10.5 MPa CBR _{5.0} = (%) 试验结果现场 CBR= (%)					
含水率		湿土质量 (g)	干土质量 (g)	水质量 (g)	含水率 (%)	平均含水率 (%)
	1					
	2					
编号：道面结构： 测定层位： 承载板直径/mm： 测定日期： 年 月 日						
密度		试样湿重 (g)	试样干重 (g)	体积 (mm ³)	干密度 (g/mm ³)	平均干密度 (g/mm ³)
	1					
	2					
加载人：		读数人：			记录人：	

10.3.6 报告

报告应包括以下内容：

- 道基含水率；
- 测点的干密度；
- 现场 CBR 值及相应的贯入量。

10.4 贝克曼梁测定综合回弹模量试验方法

10.4.1 适用范围

10.4.1.1 适用于现场测试道基或基层顶面回弹弯沉，并据此计算综合回弹模量 E_0 。

10.4.1.2 贝克曼梁测定的综合回弹模量 E_0 可作为道面结构设计的技术参考，也可作为工程建设阶段工程质量评定的技术依据。

10.4.1.3 对于沥青道面或上面层为沥青混凝土的复合道面，贝克曼梁弯沉测试的标准温度为沥青层平均温度 $20\text{ }^{\circ}\text{C}$ ，当沥青层平均温度处于 $20\text{ }^{\circ}\text{C}\pm 2\text{ }^{\circ}\text{C}$ 时可不进行修正，其它情况应对实测弯沉进行温度修正。

10.4.1.4 若采用贝克曼梁测定的回弹弯沉评价道面的结构承载能力，应首先建立贝克曼梁测定的道面回弹弯沉与 FWD 测定的中心点弯沉之间的经验回归关系，4E 及 4E 等级以上的民用机场不宜采用贝克曼梁弯沉测试方法评价道面结构承载能力。

10.4.2 仪器与材料技术要求

现场测试前应准备以下仪器和材料：

- a) 标准车：后轴为单轴双轮的载重车，其标准轴荷载、轮胎尺寸、轮胎间隙及轮胎气压等主要参数见表 7；

表7 贝克曼梁测试车技术参数

标准轴载等级	后轴标准轴载 (kN)	一侧双轮轴载 (kN)	轮胎充气压力 (MPa)	单轮传压面当量 圆直径 (mm)	轮隙宽度
BZZ-100	100 ± 1	50 ± 0.5	0.7 ± 0.05	213.0 ± 5.0	应满足能自由插入弯沉仪测头的测试要求。

- b) 弯沉仪：由贝克曼梁、百分表及表架组成，贝克曼梁由铝合金制成，上有水准泡，其前臂（接触道面）与后臂（装百分表）长度比为 2:1，宜选择长度为 7.5 m 的贝克曼梁弯沉仪。弯沉采用百分表量测，也可用自动记录装置量测；
- c) 接触式路表温度计：端部为平头，分度不大于 $1\text{ }^{\circ}\text{C}$ ；
- d) 其它工具包括地磅称重设备、皮尺、口哨、白油漆或粉笔、指挥旗等。

10.4.3 方法与步骤

10.4.3.1 准备工作包括以下内容：

- a) 检查并确保测定车的车况及制动性能良好，轮胎胎压符合规定要求；
- b) 向汽车车槽中装载，并用地磅称量后轴总质量及单侧轮轴载，应满足表 7 的标准轴载；
- c) 测定轮胎接地面积：在平整光滑的硬质道面上用千斤顶将汽车后轴顶起，在轮胎下方铺一张新的复写纸和一张方格纸，轻轻落下千斤顶，即在方格纸上印上轮胎印痕，用求积仪或数方格的方法测算轮胎接地面积，精确到 10 mm^2 ；
- d) 检查弯沉仪百分表的灵敏度情况；
- e) 测定沥青道面回弹弯沉时，用路表温度计测定试验时气温及路表温度，并通过气象台了解前 5 d 的平均气温（日最高气温与最低气温的平均值）。

10.4.3.2 应按以下步骤进行测试：

- a) 实地踏勘现场，工程建设阶段以分部工程作为基本单位，运营管理阶段根据实际情况确定测试范围，测点数量可参照 FWD 弯沉测试道面结构承载能力试验方法中弯沉测点布置方案；
- b) 将试验车停在检测带上，然后将弯沉仪插入汽车后轮之间的缝隙处，与汽车方向一致，梁臂不能碰到轮胎，安装百分表，将百分表调零，用手指轻轻叩打弯沉仪，检查百分表是否稳定回零；
- c) 弯沉仪可以单侧测定，也可以双侧同时测定，将弯沉仪测头置于测点上（轮隙中心前方 $30\text{ mm}\sim 50\text{ mm}$ 处）；

- d) 汽车缓缓前进,百分表随道面变形的增加持续向前转动。当表针转到最大值时,迅速读取初读数 L_1 ,汽车继续前进,表针反向回转,待汽车驶出弯沉影响半径(约 3 m 以上)后,将汽车停止,待表针回转稳定后,再次读取终读数 L_2 ,汽车前进的速度宜控制在 5 km/h 左右;
- e) 当检测沥青道面时,试验车驶离测试地点后,采用接触式路表温度计测量测试位置的道面表面温度。

10.4.4 计算和分析

10.4.4.1 现场测试回弹弯沉值按公式(12)计算:

$$L_t = (L_1 - L_2) \times 2 \quad \dots \dots \dots (12)$$

式中:

- L_t ——道面温度为 t 时的现场回弹弯沉值测试结果,单位为毫米(mm);
- L_1 ——车轮中心临近弯沉仪测头时百分表的最大读数,单位为毫米(mm);
- L_2 ——汽车驶出弯沉影响半径后百分表的终读数,单位为毫米(mm)。

注: L_t 、 L_1 和 L_2 精确到0.01 mm。

10.4.4.2 对于面层厚度大于 50 mm 的沥青道面,应对回弹弯沉值进行温度修正,温度修正及回弹弯沉的计算宜按下列步骤进行:

- a) 统计测试前 5 d 的日平均气温,单日日平均气温为单日日最高气温与最低气温的平均值,按公式(13)计算修正温度:

$$t_0 = \sum_{i=1-5} t_i / 5 + t_f \quad \dots \dots \dots (13)$$

式中:

- t_0 ——修正温度,单位为摄氏度(°C);
- t_i ——测试前 5 d 的单日平均气温,单位为摄氏度(°C);
- t_f ——弯沉测试时道面表面温度,单位为摄氏度(°C)。

- b) 测试时的沥青层平均温度按公式(14)计算:

$$t = (t_{25} + t_m + t_e) / 3 \quad \dots \dots \dots (14)$$

式中:

- t ——测定时沥青层平均温度,单位为摄氏度(°C);
- t_{25} ——根据 t_0 由图 11 查出的道面表面以下 25 mm 处的温度,单位为摄氏度(°C);
- t_m ——根据 t_0 由图 11 查出的沥青层中间深度处的温度,单位为摄氏度(°C);
- t_e ——根据 t_0 由图 11 查出的沥青层底面的温度,单位为摄氏度(°C)。
- c) 根据沥青层平均温度 t 及沥青层厚度,根据基层的类型通过图 12 或者图 13 查得沥青道面弯沉值的温度修正系数 K ;
- d) 标准回弹弯沉值可根据公式(15)计算:

$$L_{20} = L_t \times K \quad \dots \dots \dots (15)$$

式中:

- L_{20} ——20 °C 条件下的沥青道面回弹弯沉值,单位为毫米 (mm);
- L_t ——道面温度为 t 时的现场回弹弯沉值,单位为毫米 (mm);
- K ——沥青道面回弹弯沉温度修正系数。

注: L_{20} 和 L_t 精确到0.01 mm。

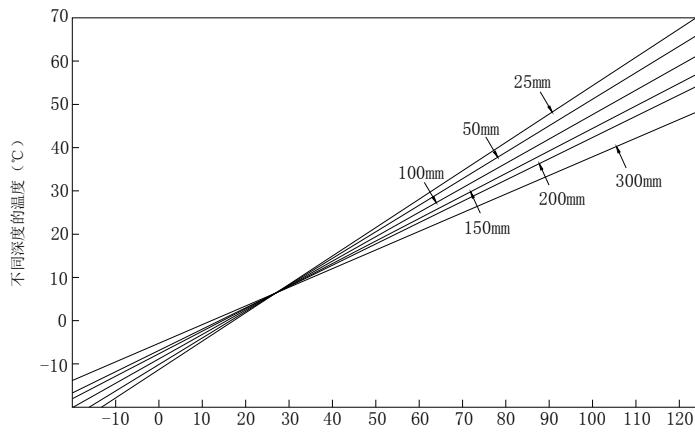


图11 沥青层平均温度查询曲线

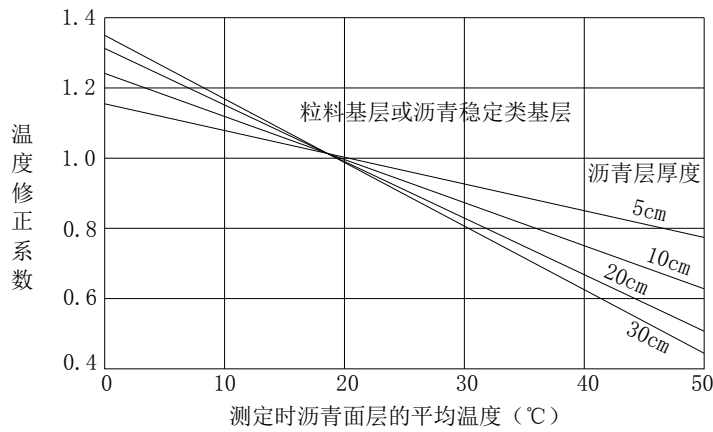


图12 道面弯沉修正系数(粒料或沥青稳定基层)

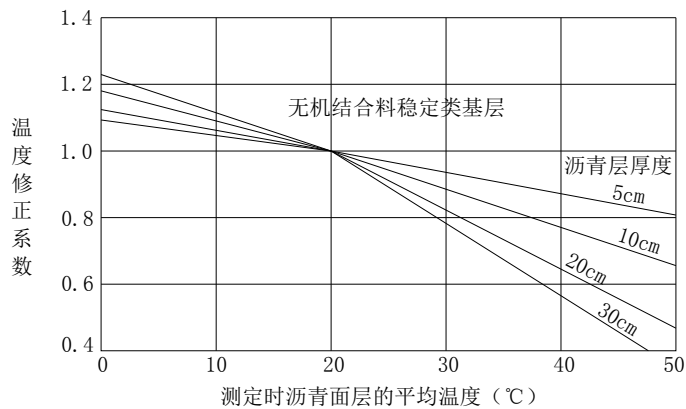


图13 道面弯沉修正系数(无机结合料稳定基层)

10.4.4.3 沥青道面综合回弹模量的计算宜按下列步骤进行:

- a) 统计各个测点标准回弹弯沉值的平均值与均方差;

- b) 剔除回弹弯沉均值 ±2 倍均方差以外的弯沉数据，将剩余各个测点的回弹弯沉数据重新统计平均值与均方差，根据公式(16)计算回弹弯沉代表值：

$$\bar{L} = L + \sigma \dots\dots\dots (16)$$

式中：

- \bar{L} ——回弹弯沉代表值，单位为毫米 (mm)；
- L ——回弹弯沉平均值，单位为毫米 (mm)；
- σ ——回弹弯沉均方差，单位为毫米 (mm)。

注： \bar{L} 、 L 、 σ 精确到0.01 mm。

- c) 根据公式(17)计算沥青道面综合回弹模量：

$$E_1 = \frac{P\delta}{5L}(1 - \mu^2)\alpha \dots\dots\dots (17)$$

式中：

- E_1 ——沥青道面综合回弹模量，单位为兆帕 (MPa)；
- P ——试验车后轴车轮的平均垂直荷载，单位为兆帕 (MPa)；
- δ ——试验车后轴双圆荷载单轮传压面当量圆半径，单位为毫米 (mm)；
- μ ——道面结构层材料的泊松比，可参照表 8 取值；
- α ——弯沉系数，取 0.712。

表8 道面结构层材料的建议泊松比 μ 取值(供弯沉计算用)

材料类型	泊松比范围	备注				建议取值		
水泥混凝土	0.10~0.20					0.15		
沥青混凝土或沥青碎石	0.15~0.45	温度℃	<0	20	30	40	>50	0.35
		μ	0.15	0.2	0.3	0.4	0.45	
水泥稳定基层	0.15~0.30	无裂缝龄期长取小值，裂缝多龄期短取大值。				0.20		
石灰粉煤灰稳定基层	0.15~0.30					0.25		
粒料基层	0.30~0.40	碎石取低值。				0.35		
土基	0.30~0.50	非粘性土取 0.30，高粘性土可取值可接近 0.50。				0.40		

10.4.5 贝克曼梁回弹弯沉与 FWD 中心点弯沉对比试验的步骤如下：

- a) 采用性能良好的贝克曼梁弯沉测定车和落锤式弯沉仪，贝克曼梁弯沉仪测定车的后轴双轮荷载大小，以及落锤式弯沉仪的冲击荷载大小应保持不变；
- b) 用油漆标记对比测试段起点位置；
- c) 按要求布置测点，用贝克曼梁和弯沉测试车定点测定回弹弯沉，测试车移开后，用粉笔以测点为圆心，画一个半径约为 150 mm 的圆，作现场标识；
- d) 将落锤式弯沉仪的承载板对准圆圈，位置偏差宜不超过 30 mm，测试方法可参照 FWD 弯沉测试道面结构承载能力试验方法，两种测试方法的时间间隔宜不超过 30 min；
- e) 根据回归方程式对比试验结果。回归方程式见公式 18，其中相关系数应不小于 0.90。

$$L_{FWD} = a + BL_B, \dots\dots\dots (18)$$

式中:

L_B ——贝克曼梁式弯沉仪的弯沉值;

L_{FWD} ——落锤式弯沉仪的弯沉值;

a 、 B ——回归系数。

10.4.6 报告

报告应包括以下内容:

- a) 各测点的实测弯沉值、道面温度、温度修正弯沉值的均值、方差、变异系数汇总;
- b) 测试区域的道基道面综合回弹模量;
- c) 测试单位、测试人员、测试时间、测试时的天气状况等相关信息。

10.5 回弹仪测定水泥混凝土强度试验方法

10.5.1 适用范围

10.5.1.1 适用于现场对普通水泥混凝土道面抗压强度进行快速评定,通过评定结果可推测道面水泥混凝土浇筑质量的均匀性和薄弱区域的位置。

10.5.1.2 本方法测定的抗压强度不应替代通过试件加载测定的抗压强度,不应作为工程竣工验收时质量评定的法定依据。

10.5.1.3 钢筋水泥混凝土板以及混凝土板厚度小于 100 mm 的道面不宜使用本方法。

10.5.2 仪器与材料技术要求

现场测试前应准备以下仪器和材料:

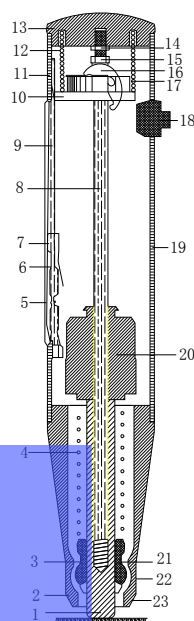
- a) 指针直读式混凝土回弹仪,结构如图 14 所示,或数字显示式的及自动记录式的混凝土回弹仪,所用设备均应满足以下技术要求:
 - 1) 水平弹击状态下,弹击锤脱钩瞬间回弹仪的标称动能应为 2.207 J;
 - 2) 弹击锤与弹击杆碰撞的瞬间,弹击压簧处于自由状态,此时弹击锤起点应位于刻度尺的零点处;
 - 3) 在洛氏硬度为 HRC60±2 的钢砧上,回弹仪的率定值应为 80±2。
- b) 其它还包括浓度为 1%的酚酞酒精溶液、洛氏硬度为 HRC60±2 的钢砧、手提式砂轮、卷尺、游标卡尺、凿子、锤、吸耳球等。

10.5.3 方法与步骤

10.5.3.1 准备工作主要包括以下内容:

- a) 回弹仪若出现以下情况,应送至检定单位:
 - 1) 累计弹击次数超过 6 000 次;
 - 2) 弹击拉簧座、弹击杆、缓冲压簧、中心导杆、导向法兰、弹击锤、指针轴、指针片、指针块、挂钩及调零螺丝等主要零件更换后;
 - 3) 弹击拉簧前端不在拉簧座原孔位或调零螺丝松动;
 - 4) 仪器遭受严重撞击或其它损害;
- b) 回弹仪出现以下情况,应在钢砧上进行标定试验。若标定试验结果不在规定的 80±2 范围内,应对回弹仪进行常规保养后再标定,若再次标定后仍然不合格,应送检:
 - 1) 进行构件测试前后,如连续数天测试,可在每天测试完毕后标定一次;
 - 2) 现场测定过程中对回弹值测试结果有疑义;

- 3) 回弹仪标定试验宜在室温为 $20\text{ }^{\circ}\text{C} \pm 5\text{ }^{\circ}\text{C}$ 的条件下进行。标定时先将钢砧稳固地置于刚度较大的水泥混凝土地坪上，回弹仪向下弹击时，弹击杆应分 4 次旋转，每次旋转约 90° ，弹击 3 次~5 次，取最后连续 3 次读数稳定的回弹值的平均值作为标定值。
- c) 环境温度低于 $10\text{ }^{\circ}\text{C}$ 条件下不宜进行回弹仪测定水泥混凝土强度试验。



说明:

- 1——弹击杆；2——盖帽；3——缓冲压簧；4——弹击压簧；5——刻度尺；6——指针片；
7——指针块；8——中心导杆；9——指针轴；10——导向法兰；11——挂钩压簧；12——压簧；
13——尾盖；14——紧固螺母；15——调零螺纹；16——挂钩；17——挂钩销子；18——按钮；
19——外壳；20——弹击重锤；21——拉簧座；22——卡环；23——密封毡圈

图14 混凝土回弹仪的结构

10.5.3.2 应按以下步骤进行测试:

a) 选择测区，布置测点:

- 1) 以工程建设阶段的分部工程作为基本单位，以单块水泥混凝土板块作为一个测区，一个基本单位宜按照板块总数的 30% 随机抽样；
- 2) 宜选择水泥混凝土板块内的矩形区域进行测试，测试区域内的测点数量不小于 16 (4×4) 处，相邻测点间距不小于 30 mm，测区边界距离板边或者助航灯具等结构物的距离不小于 100 mm；
- 3) 测区表面应清洁、干燥、平整，不应出现浮浆、油垢及麻面等现象；

b) 回弹值测定过程中，回弹仪的轴线应始终垂直于水泥混凝土表面，并按照以下步骤操作:

- 1) 将回弹仪的弹击杆顶住水泥混凝土表面，轻压仪器，松开按钮，弹击杆徐徐伸出，将弹击锤挂在挂钩上；
- 2) 手持回弹仪对水泥混凝土缓慢均匀施压，待弹击锤脱钩冲击弹击杆后，弹击锤即带动指针向后移动到达一定位置，该点的回弹值即为指针刻度线在刻度尺上的示值；
- 3) 使用上述方法在水泥混凝土表面依次读数并记录回弹值，若条件不利于读数，可按下按钮，锁住机芯，将回弹仪移至他处读数，精确到 1 个单位；
- 4) 测试完毕后应将弹击杆压入仪器内，经弹击后按下按钮锁住机芯，以待下次使用；

c) 测定碳化深度值，主要步骤包括:

- 1) 对于龄期少于 3 个月的水泥混凝土道面不需测定其碳化深度;
- 2) 对于龄期超过 3 个月的水泥混凝土道面, 如果道面龄期相近, 可选择 1 块板块测定其碳化深度, 不宜选择位于飞机轮迹处的板块;
- 3) 使用钻机在板块上钻取直径约 15 mm 的孔洞, 用吸耳球吹去孔洞中的粉末和碎屑后, 立即将浓度为 1% 的酚酞酒精溶液洒在孔洞内壁的边缘处, 当已碳化部分与未碳化部分出现清晰的界限时(未碳化部分变成紫红色), 用游标卡尺量测已碳化部分与未碳化部分的交界面至水泥混凝土表面的垂直距离, 该距离即为水泥混凝土道面的碳化深度值, 精确到 0.5 mm;
- 4) 若测点碳化深度不大于 0.5 mm, 碳化深度记为 0, 若测点碳化深度不小于 6.0 mm, 碳化深度记为 6.0 mm;
- 5) 如果对测定的碳化深度存在疑义, 可增加板块数量进行碳化深度测定, 并以各次测定值的平均值作为碳化深度测定结果。

10.5.4 计算和分析

10.5.4.1 对于 1 个测区所有测点的回弹值, 剔除 3 个最大值和 3 个最小值后, 取其它测定回弹值的平均值作为该测区(板块)的通报回弹值。

10.5.4.2 可根据实际情况, 选择以下方法推算水泥混凝土的抗压强度:

- a) 根据通报回弹值和测定的碳化深度, 根据表 9 查得抗压强度;
- b) 若缺乏现场测定的碳化深度, 可参考公式(19)推算抗压强度:

$$R = 0.025 \bar{N}^2 \dots\dots\dots (19)$$

式中:

R ——道面抗压强度, 单位为兆帕(MPa);

\bar{N} ——测区(板块)通报回弹值。

- c) 有试验条件时, 宜通过试验建立回弹值-抗压强度的经验关系式, 并据此推算道面的抗压强度。具体可参考以下步骤:
 - 1) 采用 1.50、1.75、2.00、2.25、2.50 五个水灰比指标, 按照 150 mm×150 mm×150 mm 的尺寸制备标准水泥混凝土试件;
 - 2) 标准水泥混凝土试件的养生条件尽量与现场养生条件一致;
 - 3) 标准试件达到采用回弹仪现场测定道面水泥混凝土强度的龄期后, 首先采用回弹仪测定标准试件的回弹值, 然后通过室内试验测定试件的抗压强度;
 - 4) 根据试验室测定的回弹值和抗压强度, 采用回归分析的方法建立回弹值-抗压强度经验关系式, 相关系数应不低于 0.90。

10.5.5 报告

报告应包括以下内容:

- a) 现场测定的通报回弹值的均值、均方差以及变异系数;
- b) 推算道面抗压强度的方法, 如果采用回弹值-抗压强度经验关系式, 应给出经验关系式及公式的相关系数;
- c) 由通报回弹值推算的板块抗压强度的均值、均方差以及变异系数;
- d) 测试单位、测试人员、测试时间、测试时的天气状况等相关信息。

表9 回弹值-抗压强度推算表

回弹值	水泥混凝土抗压强度值 R (MPa)												
	道面平均碳化深度值 L (mm)												
	0	0.5	1.0	1.5	2.0	2.5	3.0	3.5	4.0	4.5	5.0	5.5	6.0
20	10.3	9.9											
21	11.4	10.0	10.5	10.1									
22	12.5	12.0	11.5	11.0	10.6	10.2	9.8						
23	13.7	13.1	12.6	12.1	11.6	11.1	10.7	10.2	9.8				
24	14.9	14.3	13.7	13.2	12.6	12.1	11.6	11.2	10.7	10.3	9.8		
25	16.2	15.5	14.9	14.3	13.7	13.1	12.6	12.1	11.6	11.1	10.7	10.3	9.9
26	17.5	16.8	16.1	15.4	14.8	14.2	13.7	13.1	12.6	12.1	11.6	11.1	10.7
27	18.9	18.1	17.4	16.7	16.0	15.8	14.7	14.1	13.6	13.0	12.5	12.0	11.5
28	20.3	19.5	18.7	17.9	17.2	16.5	15.8	15.2	14.6	14.0	13.4	12.9	12.4
29	21.8	20.9	20.1	19.2	18.5	17.7	17.0	16.3	15.7	15.0	14.4	13.8	13.3
30	23.3	22.4	21.5	20.6	19.8	19.0	18.2	17.5	16.8	16.1	15.4	14.8	14.2
31	24.9	23.9	22.9	22.0	21.1	20.3	19.4	18.7	17.9	17.2	16.5	15.8	15.2
32	26.5	25.5	24.4	23.5	22.5	21.6	20.7	19.9	19.1	18.3	17.6	16.9	16.2
33	28.2	27.1	26.0	25.0	23.9	23.0	22.0	21.2	20.3	19.5	18.7	17.9	17.2
34	30.0	28.8	27.6	26.5	25.4	24.4	23.4	22.5	21.6	20.7	19.9	19.1	18.3
35	31.8	30.5	29.8	28.1	27.0	25.9	24.9	23.8	22.9	21.9	21.0	20.2	19.4
36	33.6	32.3	31.0	29.7	28.5	27.4	26.3	25.2	24.2	23.2	22.3	21.4	20.5
37	35.5	34.1	32.7	31.4	30.1	28.9	27.8	26.6	25.6	24.5	23.5	22.6	21.7
38	37.5	36.0	34.5	33.1	31.8	30.0	29.3	28.1	27.0	25.9	24.8	23.8	22.9
39	39.5	37.9	36.4	34.9	33.5	32.2	30.9	29.6	28.4	27.8	26.2	25.1	24.1
40	41.6	39.9	38.3	36.7	35.3	33.8	32.5	31.2	29.9	28.7	27.5	26.4	25.4
41	43.7	41.9	40.2	38.6	37.0	35.6	34.1	32.7	31.4	30.1	28.9	27.8	26.6
42	45.9	44.0	42.2	40.5	38.9	37.8	35.8	34.4	33.0	31.6	30.4	29.1	28.0
43	48.1	46.1	44.3	42.5	40.8	39.1	37.5	36.0	34.6	33.2	31.8	30.6	29.3
44		48.3	46.4	44.5	42.7	41.1	39.5	37.9	36.4	34.9	33.3	32.0	30.7
45			48.5	46.6	44.7	42.9	41.1	39.5	37.9	36.4	34.9	33.5	32.1
46				48.7	46.7	44.8	43.0	41.3	39.6	38.0	36.5	35.0	33.6
47					48.8	46.8	44.9	43.1	41.3	39.7	38.1	36.5	35.1
48						48.8	46.8	44.9	43.1	41.4	39.7	38.1	36.6
49							48.8	46.9	45.0	43.1	41.4	39.7	38.1
50								48.8	46.8	44.9	43.1	41.4	39.7
51									48.7	46.8	44.9	43.1	41.8
52										48.6	46.7	44.8	43.0
53											48.5	46.5	44.6
54												48.3	46.4
55													48.1

注：表中未列入的回弹值可用内插法计算。

11 抗滑性能测试

11.1 一般要求

11.1.1 跑道抗滑性能测试可采用定点式抗滑性能测试方法和连续式抗滑性能测试方法。

11.1.2 宜优先采用连续式摩擦系数测试方法评价道面抗滑性能，宜采用制动式摩阻测试设备测试跑道摩擦系数。

11.1.3 不同抗滑性能测试方法的测试结果应符合相应的评定标准。

11.2 制动式摩阻设备测定道面摩擦系数试验方法

11.2.1 适用范围

11.2.1.1 适用于评价飞机在直线段制动状态下的道面抗滑性能,可作为运营管理阶段道面是否满足适航要求的技术依据。

11.2.1.2 现场测试过程中道面直线段的距离宜不少于 500 m。

11.2.1.3 本方法的数据采集、传输、记录和处理均由专业软件自动控制。

11.2.2 仪器与材料技术要求

11.2.2.1 测试仪器可以由车辆牵引或者直接安装在车辆底盘上,测试时的行进速度应控制在 5 km/h~130 km/h。

11.2.2.2 摩阻测试设备包括两个驱动轮和一个测试轮,驱动轮为花纹轮胎,测试轮为光滑轮胎(构造示意图见图 15),摆放方向和驱动轮平行。驱动轮轮轴与测试轮轮轴通过链条系统连接,链条传动系统能够保证测试轮胎在测试时轮胎的滑移率维持在 15%。

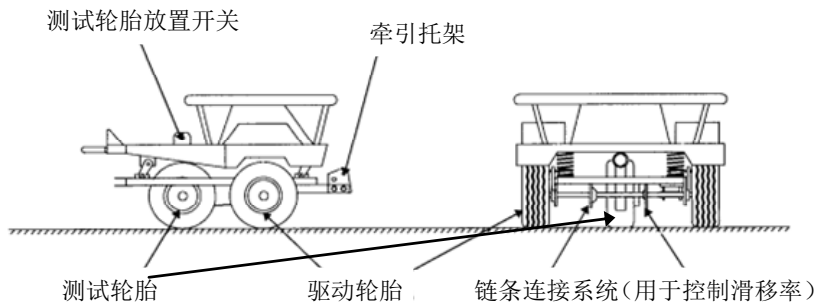


图15 摩阻测试设备构造示意图(牵引式)

11.2.2.3 测试设备应装备以下数据采集和处理设备:

- a) 驱动轮轴上应装备可计算测试距离的传感器;
- b) 测试轮轴上应装备能够测试水平阻力和竖向荷载的应变仪,能连续采集阻力和荷载,并转换成信号发送到处理器,处理器计算出每一个采样点的摩擦系数,发送至计算机进行存储;
- c) 应配备便携式兼容计算机,并装有生产商提供的数据采集软件。

11.2.2.4 测试设备应配备一个带有控制阀门的水箱,或装备水泵和流量计,以控制洒水量。

11.2.3 方法与步骤

11.2.3.1 准备工作包括:

- a) 测试前应确保测试设备行进路线上没有任何障碍物;
- b) 测试道面应保证清洁,无燃油、杂物以及其它污染物。

11.2.3.2 应按以下步骤进行测试:

- a) 选择机场主要机型的轮迹线作为测线;
- b) 测试速度应按测试车类型选定 65 km/h 或 95 km/h, 行进过程中不应随意变换测试速度, 速度偏差应不大于 5 km/h;
- c) 道面上存在积水、积冰、霜冻时, 或者道面上洒水可能结冰时, 不应在洒水状态下进行测试;
- d) 其它情况下应在同步洒水条件下进行抗滑性能测试, 水温应控制在 5 °C~25 °C 之间;
- e) 检查洒水口出水 and 洒水位置是否正常, 洒水位置应在测试轮触道面中点沿行驶方向前方, 洒水宽度应覆盖测试轮的宽度;

- f) 宜参照表 10 通过控制出水洒布量的方法控制水膜厚度，测试状态下的水膜厚度宜控制在 1 mm 左右；

表10 不同测试条件下理论洒布量和水膜厚度

测试速度 (km/h)	理论洒布量 (l/min)	道面水膜厚度 (mm)
65	0.4	0.9
95	0.6	1.3

- g) 测试前应检查并确保测试设备已处于稳定状态，一般情况下首次测试前测试设备应开机预热 5 min；
h) 对于一条测线相同条件下的测试次数应不少于 2 次，如果 2 次测试的摩擦系数平均值的偏差大于 0.1，则应重新进行测试。

11.2.4 计算和分析

测试设备上距离传感器和应变传感器的采样间距宜设定为 40 mm、160 mm、400 mm 或 800 mm，各点摩擦系数的报告长度应参照机场运行管理规定或者根据测试目的确定。

11.2.5 报告

报告应包括以下内容：

- a) 各个测点(用距离表示)的摩擦系数；
- b) 测试范围内摩擦系数的最小值、最大值、平均值、代表值、变异系数及其位置；
- c) 其它有关信息，主要包括：
 - 1) 测试速度；
 - 2) 测线的起点桩号和终点桩号；
 - 3) 道面温度；
 - 4) 水的洒布量或者推算的理论水膜厚度；
 - 5) 跑道的编号以及测线的编号；
 - 6) 测试人员姓名以及测试时间。

11.3 摆式仪测定沥青道面摩擦系数试验方法

11.3.1 适用范围

- 11.3.1.1 可作为工程建设阶段和运营管理阶段沥青道面抗滑性能技术评定的依据。
- 11.3.1.2 适用于现场测定沥青道面的抗滑性能，以及实验室测定沥青混合料试块的抗滑性能。
- 11.3.1.3 可以评定潮湿或干燥状态下道面单点的抗滑性能。

11.3.2 仪器与材料技术要求

11.3.2.1 测试用的摆式仪形状及结构见图 16。摆及摆的连接部分总质量为 $1\,500\text{ g} \pm 30\text{ g}$ ，摆动中心至摆的重心距离为 $410\text{ mm} \pm 5\text{ mm}$ ，测定时摆在道面上滑动长度为 $126\text{ mm} \pm 1\text{ mm}$ ，摆上橡胶片端部距摆动中心的距离为 510 mm ，橡胶片对道面的正向静压力为 $22.2\text{ N} \pm 0.5\text{ N}$ 。

11.3.2.2 测定抗滑值时应采用标准的橡胶片，尺寸为 $6.35\text{ mm} \times 25.4\text{ mm} \times 76.2\text{ mm}$ ，橡胶质量应符合表 11 的要求。橡胶片端部磨损超过标准(长度方向大于 1.6 mm 或宽度方向上大于 3.2 mm)，或橡胶片被油类污染，均应更换。新橡胶片在正式测试前应先在干燥道面上测试 10 次再使用，橡胶片的有效使用期为 12 个月。

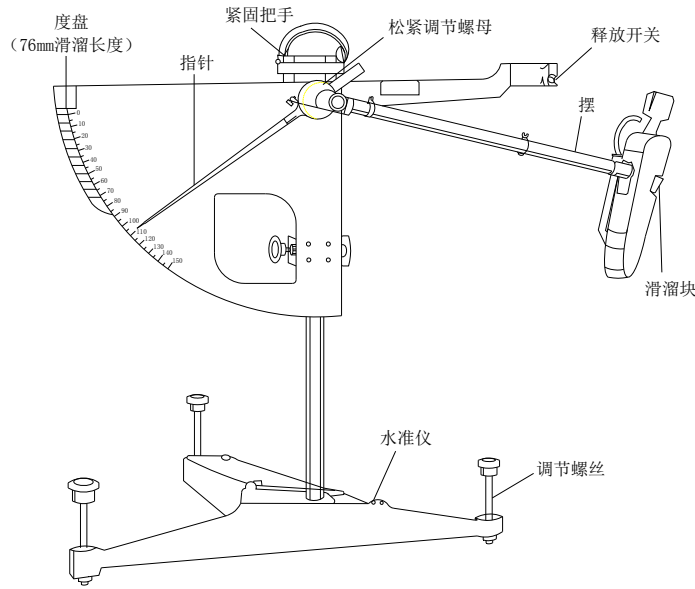


图16 摆式仪结构示意图

表11 橡胶片材料的技术要求

温度 (°C)	0	10	20	30	40
弹性 (%)	43~49	58~65	66~73	71~77	74~79
硬度 (IR)	55±5				

11.3.2.3 其它器具包括滑动长度量尺(长 126 mm)、喷水壶、硬毛刷、道面温度计(分度不小于 1 °C)、扫帚、记录表格等。

11.3.3 方法与步骤

11.3.3.1 准备工作包括以下内容：

- a) 调节螺母以保证摆和滑溜块能够灵活地摆动；
- b) 对摆式仪定期进行标定，确保测试仪器的精度；
- c) 在运营管理阶段测试时，测点可布置在机场主要机型主起落架的轮迹上，可沿两条轮迹带交错布置，测点间距不大于 100 m。

11.3.3.2 应按以下步骤进行测试：

- a) 清洁道面：用扫帚或其它工具将测点处的道面打扫干净；
- b) 按以下方法整平仪器：
 - 1) 将仪器放置在指定测点上，摆式仪摆的摆动方向与飞机行进方向一致；
 - 2) 上调底座平螺栓使水准泡居中；
- c) 调零的步骤如下：
 - 1) 放松紧固把手，转动升降把手使摆升高并能自由摆动，然后旋紧紧固把手；
 - 2) 将摆固定在右侧悬臂上，使摆处于水平释放位置，并把指针拨至右端与摆杆平行处；
 - 3) 按下释放开关，使摆向左带动指针摆动。当摆达到最高位置后下落时，用手将摆杆接住，此时指针应指零；

- 4) 若不指零,可稍旋紧或旋松摆的调节螺母;
- 5) 重复上述4个步骤,直至指针指零,调零允许误差为±1。
- d) 校核滑动长度的步骤如下:
 - 1) 让摆处于自然下垂状态,松开固定把手,转动升降把手,使摆下降。与此同时,提起举升柄使摆向左侧移动,然后放下举升柄使橡胶片下缘轻轻触地,紧靠橡胶片摆放滑动长度量尺,使量尺左端对准橡胶片下缘,再提起举升柄使摆向右侧移动,然后放下举升柄使橡胶片下缘轻轻触地,检查橡胶片下缘是否与滑动长度量尺的右端齐平;
 - 2) 若齐平,则说明橡胶片两次触地的距离(滑动长度)符合126 mm的规定。校核滑动长度时,应以橡胶片长边刚刚接触道面为准,不可借摆的力量向前滑动,以免标定的滑动长度与实际不符;
 - 3) 若不齐平,升高或降低摆或仪器底座的高度。微调时用旋转仪器底座上的调平螺丝调整仪器底座的高度的方法比较方便,但应注意保持水准泡居中;
 - 4) 重复上述动作,直至滑动长度符合规定的126 mm;
- e) 将摆固定在右侧悬臂上,使摆处于水平释放位置,并把指针拨至右端与摆杆平行处;
- f) 用喷水壶浇洒橡胶片接地区域,使道面处于湿润状态;
- g) 按下右侧悬臂上的释放开关,使摆在道面滑过,当摆杆回落时,用手接住,读数但不记录。然后将摆杆和指针重新置于水平释放位置;
- h) 重复f)和g)的操作5次,并记下每次测定的摆值:
 - 1) 单点测定的5个值中最大值与最小值的差值不大于3。如差值大于3,应检查并分析原因,并再次重复上述各项操作,直至符合规定为止;
 - 2) 取5次测定的平均值作为单点的道面抗滑值(即摆值 BPN_1),取整数;
- i) 在测点位置用温度计量测潮湿路表温度,精确到1℃;
- j) 每个测点由3个单点组成,即应按以上方法在同一测点处平行测定3次,以3次测定结果的平均值作为该测点的代表值(精确到1)。同一位置3个单点的间距应不大于3 m。

11.3.4 抗滑值的温度修正

当道面温度为 $t(^{\circ}\text{C})$ 时,测得的摆值为 BPN_1 ,应按公式(20)换算成标准温度(20℃)下的摆值 BPN_{20} :

$$BPN_{20} = BPN_1 + \Delta BPN \quad \dots\dots\dots (20)$$

式中:

- BPN_{20} ——标准温度20℃下的摆值;
 BPN_1 ——道面温度为 t 时测得的摆值;
 ΔBPN ——温度修正值可参照表12。

表12 实测摆值的温度修正

温度 (°C)	0	5	10	15	20	25	30	35	40
温度修正值(ΔBPN)	-6	-4	-3	-1	0	+2	+3	+5	+7

11.3.5 报告

报告应包括以下内容:

- a) 道面单点的摆值、现场温度、经温度修正后的摆值以及各测点的抗滑代表值;
- b) 评定路段抗滑值的平均值、标准差、变异系数;

c) 测试单位、测试人员、测试时间、测试时的天气状况等相关信息。

11.4 手工铺砂法测定道面构造深度试验方法

11.4.1 适用范围

11.4.1.1 适用于测定道面表面的宏观构造，可作为运营管理阶段道面抗滑性能评价的技术参考。

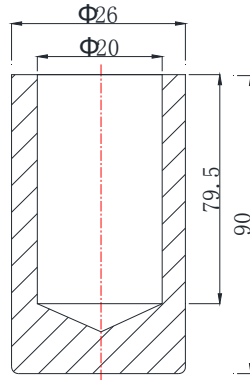
11.4.1.2 可作为工程建设阶段道面竣工工程质量评价的技术依据。

11.4.1.3 本方法不适用于刻槽道面。

11.4.2 仪器与材料技术要求

11.4.2.1 人工铺砂仪由圆筒和推平板组成：

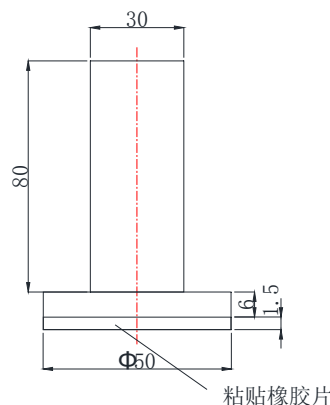
a) 量砂筒的形状尺寸见图 17，一端封闭，可通过称量砂筒中水的质量确定容积 V ，并调整其高度以控制容积在 $25 \text{ ml} \pm 0.15 \text{ ml}$ 范围内，附有一专门的刮尺(300 mm 钢板尺)刮平筒口量砂；



注：长度单位为mm。

图17 量砂筒尺寸要求

b) 推平板的形状尺寸如图 18 所示，木制或铝制，直径 50 mm，底面粘一层厚约 1.5 mm 的橡胶片，上面有一圆柱把手。



注：长度单位为mm。

图18 推平板尺寸要求

11.4.2.2 量砂为干燥洁净的标准砂，粒径 $0.15 \text{ mm} \sim 0.3 \text{ mm}$ 。

11.4.2.3 量尺为钢板尺或钢卷尺，也可采用构造深度尺。

11.4.2.4 其它器具包括装砂容器(小铲)、扫帚或毛刷、挡风板等。

11.4.3 方法与步骤

11.4.3.1 准备工作的内容包括:

- 准备足量洁净的标准砂, 晾干过筛, 取 0.15 mm~0.3 mm 的砂放置在干燥洁净的容器中备用;
- 量砂不应重复使用;
- 道面测点位置应选择机场主要机型主起落架的轮迹带, 可沿两条轮迹带交错布置, 测点间距不大于 100 m, 每 4 000 m²不少于 1 点。

11.4.3.2 应按以下步骤进行测试:

- 用扫帚或毛刷将测点附近的道面清扫干净, 面积宜不小于 0.3 m × 0.3 m;
- 不应直接用量砂筒装砂, 应使用小铲装砂, 沿筒壁向圆筒中注满砂, 手提圆筒上方, 轻轻叩打 3 次, 砂在量砂筒中密实后, 用钢尺一次刮平砂面;
- 将砂倒在道面上, 用底面粘有橡胶片的推平板, 由里向外重复作旋转摊铺运动, 稍稍用力将砂尽可能地向外推开, 以使砂填入道面凹凸不平的空隙中, 尽可能将砂摊成圆形, 不可在表面上留有浮动余砂;
- 用钢板尺测量所构成圆的两个垂直方向的直径, 取其平均值, 精确到 5 mm;
- 按以上方法, 同一测点位置平行测定应不少于 3 个点, 同一位置 3 个单点的间距应不大于 3 m。同一测点不同位置应由同一试验员进行测定, 以 3 次测定结果的平均值作为该测点的代表值(精确到 0.01 mm);
- 测定后应用扫帚或毛刷将道面上的细砂清扫干净。

11.4.4 构造深度计算

道面表面构造深度可按公式(21)计算:

$$TD = \frac{1000V}{\pi D^2 / 4} = \frac{31831}{D^2} \quad (21)$$

式中:

TD ——道面表面构造深度, 单位为毫米(mm);

V ——砂的体积, 单位为立方毫米(mm³);

D ——摊平砂的圆形面积的平均直径, 单位为毫米(mm)。

注: 砂的体积取 25000 mm³。

11.4.5 报告

报告应包括以下内容:

- 各测试单点的表面构造深度及 3 次测定的平均值, 当平均值小于 0.2 mm 时, 试验结果以 “<0.2 mm” 表示;
- 评定段构造深度的平均值、标准差和变异系数;
- 测试单位、测试人员、测试时间、测试时的天气状况等相关信息。

11.5 激光构造深度仪测定道面构造深度试验方法

11.5.1 适用范围

11.5.1.1 适用于各类车载式激光构造仪连续采集道面的构造深度,道面应无严重破损病害、无积水(积雪、泥浆)。

11.5.1.2 可作为工程建设阶段道面工程质量验收的参考依据,也可作为运营管理阶段道面抗滑性能评价的参考依据。

11.5.2 仪器与材料技术要求

11.5.2.1 测试系统由承载车辆、距离传感器、激光传感器和主控制系统组成。

11.5.2.2 测试系统应满足以下技术要求和参数:

- a) 最大测试速度: ≥ 50 km/h;
- b) 采样间隔: ≤ 10 mm;
- c) 传感器测试精度: 0.1 mm;
- d) 距离标定误差的绝对值: $< 0.1\%$;
- e) 系统工作环境温度: $0^{\circ}\text{C} \sim 60^{\circ}\text{C}$ 。

11.5.3 方法与步骤

11.5.3.1 准备工作主要包括以下内容:

- a) 测试前应确保测试设备行进路线上没有任何障碍物;
- b) 测试道面应保证清洁,无燃油、杂物以及其它污染物;
- c) 根据设备操作手册的要求对测试系统各传感器进行校准;
- d) 若需要现场安装距离测量装置,应根据设备操作手册说明进行安装,确保机械紧固装置安装牢固;
- e) 测试系统各部分应符合测试要求,不应有明显的可视性破损。

11.5.3.2 应按以下步骤进行测试:

- a) 根据使用说明规定的预热时间对测试系统进行预热;
- b) 测试车停在测试起点前 50 m~100 m 处,启动测试系统程序,按照设备操作手册的规定和测试区域的现场技术要求设置完毕所需的测试状态;
- c) 驾驶员应按照设备操作手册要求的测试速度驾驶测试车,避免急加速和急减速,应尽可能沿直线行驶;
- d) 进入测试区域后,测试人员启动系统的采集和记录程序,在测试过程中应及时准确地将测试区域的起终点和其它需要特殊标记的位置输入测试数据记录中;
- e) 当测试车辆驶出测试区域后,测试人员停止数据采集和记录,并恢复仪器各部分至初始状态;
- f) 检查测试数据文件是否完整,内容是否正常,若发现问题应重新测试;
- g) 关闭测试系统电源,结束测试。

11.5.4 报告

报告应包括以下内容:

- a) 各个测点(用距离表示)的构造深度;
- b) 测试范围内构造深度的最小值及其位置;
- c) 测试范围内的平均构造深度和标准差;
- d) 测试单位、测试人员、测试时间、测试时的天气状况等相关信息。

12 平整度测试

12.1 一般要求

12.1.1 工程建设阶段质量评定时宜采用三米直尺方法,运营管理阶段技术状况评定时宜采用自动化平整度测试系统。

12.1.2 水泥混凝土道面邻板高差和沥青道面轮辙可反应道面平整状况,不宜作为道面平整度综合状况的评定依据。

12.1.3 除本规程规定的各类测试方法外,运营管理阶段道面平整度测试还可采用纵断面高程测量,飞行员经验通报等方法。

12.2 激光平整度测试系统测定道面平整度试验方法

12.2.1 适用范围

适用于连续采集道面的国际平整度指数(IRI),可作为工程建设阶段道面平整度质量验收的参考,也可作为运营管理阶段道面平整度状况技术评定的技术依据。

12.2.2 仪器与材料技术要求

12.2.2.1 测试系统由承载车辆、距离传感器、纵断面高程传感器和主控制系统组成,主控制系统对测试装置的操作实施控制,完成数据的采集、传输、存储与计算。

12.2.2.2 测试系统应满足以下技术要求和参数:

- a) 测试速度: 30 km/h~100 km/h;
- b) 采样间隔: ≤ 500 mm;
- c) 传感器测试精度: 0.5 mm;
- d) 距离标定误差的绝对值: $\leq 0.1\%$;
- e) 系统工作环境温度: 0 °C~60 °C。

12.2.3 方法与步骤

12.2.3.1 准备工作主要包括:

- a) 选择飞机主轮迹区域布置测线,在跑道上测试时测线数量应不少于 2 条;
- b) 测试前应确保测试设备行进路线上没有任何障碍物;
- c) 测试道面应保证清洁,无燃油、杂物以及其它污染物;
- d) 根据设备操作手册的要求对测试系统的距离传感器和高程传感器进行校准;
- e) 检查测试车轮胎气压,应达到车辆轮胎规定的标准气压,车胎应清洁,不应粘附杂物;
- f) 检查测试系统,保证系统各部分符合测试要求,不应有明显的可视性破损;
- g) 打开系统电源,启动控制程序,检查各部分的工作状态;
- h) 距离传感器和相对高程传感器应定期进行精度校准和标定。

12.2.3.2 测试步骤如下:

- a) 按照设备使用说明规定的预热时间对测试系统进行预热;
- b) 测试车停在测试起点前 50 m~100 m 处,启动平整度测试系统程序,按照设备操作手册的规定和测试区段的现场技术要求设置完毕所需的测试状态;
- c) 驾驶员应按设备操作手册要求的测试速度(50 km/h~80 km/h)驾驶测试车,避免急加速和急减速,应尽可能保持直线行驶;
- d) 进入测试区段后,测试人员启动系统的采集和记录程序,在测试过程中应及时准确地将测试区域的起终点和其它需要特殊标记的位置输入测试数据记录中;
- e) 当测试车辆驶出测试区段后,测试人员停止数据采集和记录,并恢复设备各部分至初始状态;
- f) 检查测试数据文件是否完整,内容是否正常,若发现问题应重新测试;

g) 关闭测试系统电源，结束测试。

12.2.4 计算和分析

激光平整度仪采集的数据应以 100 m 为计算区间长度用 IRI 的标准计算程序计算 IRI 值，单位为米每千米(m/km)。

12.2.5 报告

报告应包括以下内容：

- a) 各测段(用距离表示)的国际平整度指数 IRI；
- b) 测试范围内国际平整度指数 IRI 的最小值及其位置；
- c) 测试范围内的平均国际平整度指数 IRI 和标准差；
- d) 测试单位、测试人员、测试时间、测试时的天气状况等相关信息。

12.3 三米直尺测定道面平整度测试方法

12.3.1 适用范围

12.3.1.1 适用于沥青和水泥混凝土道面平整度现场测试，可作为工程建设阶段道面平整度质量验收的参考依据。

12.3.1.2 适用于道面基层施工完成后现场测试平整度，可作为工程建设阶段过程控制指标，也可作为基层平整度质量验收的技术依据。

12.3.2 仪器与材料技术要求

12.3.2.1 选用用铝合金钢或硬木等材料制成的三米直尺测量基准面长度 3 m，基准面应平直，见图 19。



图19 三米直尺

12.3.2.2 最大间隙测量器具可选用楔形塞尺见图 20 或者深度尺见图 21：

- a) 楔形塞尺为硬木或金属制的三角形塞尺，有手柄，塞尺的长高比应不小于 10 mm，宽度应不大于 15 mm，边部有高度标记，刻度读数分辨率应不大于 0.5 mm；
- b) 深度尺为金属制的深度测量尺，有手柄，深度尺测量杆端头直径应不小于 10 mm，刻度读数分辨率应不大于 0.5 mm。

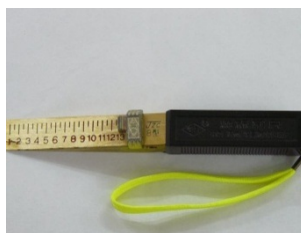


图20 塞尺



图21 深度尺

12.3.2.3 其它器具包括皮尺或钢尺、粉笔等。

12.3.3 方法与步骤

12.3.3.1 准备工作包括以下内容：

- a) 工程建设阶段以分部工程作为基本单位，测点数量宜不少于表 13 的要求；

表13 三米直尺测定平整度的测点数量

项目类型	道面面层	道肩(防吹坪)面层	基层表面	道基表面
检测频数	不少于 2 000 m ² 一处	不小于 3 000 m ² 一处	不小于 5 000 m ² 一处	不小于 10 000 m ² 一处
注：一处为3个方向，每个方向连续量测3尺。				

- b) 作为工程建设阶段沥青道面平整度质量验收技术依据时，应在施工横缝位置进行单杆评定；
- c) 运营管理阶段根据实际情况确定测试范围，对于跑道、滑行道应沿机场主要运行机型的两条轮迹线交替布置，轮迹线位置距离参见表 4，纵向间距每 100 m 一处；对于停机坪等面状区域，宜将测点布置成网格状；
- d) 对于运营管理阶段已经出现轮辙的道面，平整度测试应选择在轮辙中间位置；
- e) 测试前应将道面测定位置清扫干净。

12.3.3.2 应按以下步骤进行测试：

- a) 在测试位置将 3 米直尺放置在道面上；
- b) 目测 3 米直尺底面与道面之间的间隙情况，估计最大间隙的位置；
- c) 将塞尺塞进间隙处，量测 3 米直尺底面距离道面表面(或者基层顶面)的深度，精确到 0.2 mm，或者用深度尺量测 3 米直尺顶面距离道面表面(或者基层顶面)的深度，该深度减去 3 米直尺的尺高即为测试点的最大间隙，精确到 0.2 mm；
- d) 除沥青道面施工横坡位置采用单杆测定外，其它沥青道面位置每个平整度测点应采用 3 米直尺连续丈量 3 次；
- e) 水泥混凝土道面应沿飞机行进方向进行 3 米直尺连续测量，连续测量尺数以不跨板块接缝为原则。

12.3.4 计算和分析

12.3.4.1 单杆测量时，以三米直尺基准面距离道面表面(或者基层顶面)的最大间隙作为测试结果，单位为毫米(mm)。

12.3.4.2 连续测定 3 尺时，应分别记录每尺测定的结果，以及 3 尺测定结果的平均值，并根据技术标准记录合格率。

12.3.5 报告

报告应包括以下内容：

- a) 单杆测量时的最大间隙及测量位置；

- b) 连续测定 3 尺时的最大平均间隙、不合格尺数、合格率;
- c) 测试单位、测试人员、测试时间、测试时的天气状况等相关信息。

12.4 水泥混凝土道面邻板高差测试方法

12.4.1 适用范围

可作为工程建设阶段水泥混凝土道面竣工质量验收的参考依据。

12.4.2 仪器与材料技术要求

12.4.2.1 三米直尺测量基准面长度为 3 m, 基准面应平直, 用铝合金或硬木等材料制成。

12.4.2.2 最大间隙测量器具可选择楔形塞尺或者深度尺:

- a) 楔形塞尺为硬木或金属制的三角形塞尺, 有手柄, 塞尺的长高比不小于 10, 宽度不大于 15 mm, 边部有高度标记, 刻度读数分辨率不大于 0.5 mm;
- b) 深度尺为金属制的深度测量尺, 有手柄, 深度尺测量杆端头直径不小于 10 mm, 刻度读数分辨率不大于 0.2 mm。

12.4.2.3 其它器具包括皮尺或钢尺、粉笔等。

12.4.3 方法与步骤

12.4.3.1 准备工作主要包括以下内容:

- a) 跑道、滑行道、联络道沿中心线方向, 采用随机抽样的方法确定需要进行邻板高差测定的横断面, 横断面宽度为跑道、滑行道、联络道全幅宽度, 抽样不宜少于横缝数量的 30%;
- b) 跑道、滑行道、联络道垂直中心线方向, 所有纵缝均应进行邻板高差测定, 测定时应选择连续五块板;
- c) 停机坪等面状区域, 应在每 2 000 m² 区域内选择一个断面进行邻板高差测定, 测定时应选择连续五块板;
- d) 测试前应将道面接缝位置清扫干净。

12.4.3.2 应按以下步骤进行测试:

- a) 选定测试断面的一侧, 将三米直尺放置在邻板两侧, 如图 22 所示, 在板块接缝位置, 采用楔形塞尺或者深度尺量取三米直尺基准面距离道面表面的最大间隙作为测试结果, 精确到 1 mm;

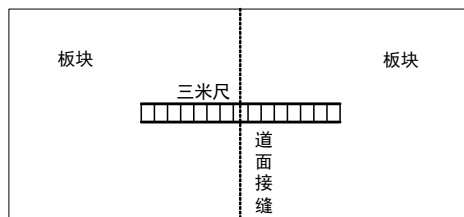


图22 三米尺量测邻板高差试验方法示意

- b) 各板块测试次数不小于 3, 以该板块上量测的最大间隙作为该接缝的邻板高差, 单位为毫米(mm);
- c) 沿断面方向逐板测量各板块的邻板高差, 直至结束。

12.4.4 计算和分析

应分别记录每块板的测定结果, 以该断面上最大的邻板高差作为测试结果, 单位为毫米(mm), 并根据技术标准计算各条接缝的合格率。

12.4.5 报告

报告应包括以下内容:

- 各个断面的邻板高差最大值;
- 各个断面邻板高差的合格率;
- 测试单位、测试人员、测试时间、测试时的天气状况等相关信息。

12.5 沥青道面轮辙测试试验方法

12.5.1 适用范围

适用于在运营管理阶段评定沥青道面的轮辙深度,可作为沥青道面使用性能评价的技术依据。

12.5.2 仪器与材料技术要求

12.5.2.1 道面轮辙现场测试可视情况采用道面横断面仪、激光或超声波轮辙仪、横断面尺等测试设备。

12.5.2.2 道面横断面仪如图 23 所示。长度为 5 m,横梁上安装有可移动位移传感器,可自动记录横断面形状,测试间距小于 0.2 m,相对位移测试精度 1 mm。

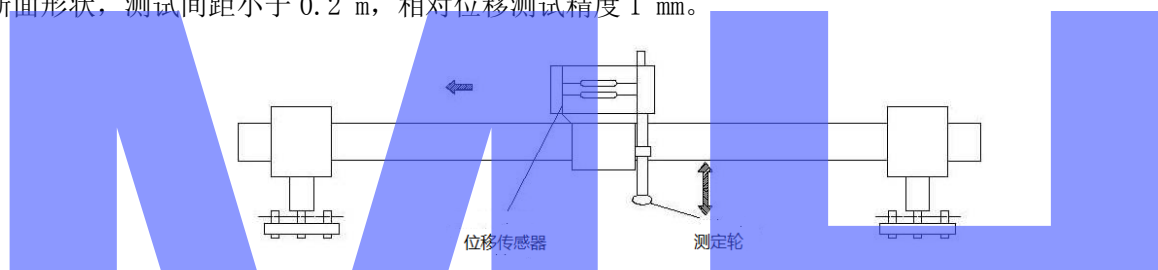


图23 道面横断面仪结构示意图

12.5.2.3 激光或超声波轮辙仪分为多点激光或超声波车辙仪、线激光车辙仪和线扫描激光车辙仪等类型,通过激光测距技术或激光成像和数字图像分析技术得到车道横断面相对高程数据,并按规定模式计算车辙深度。激光或超声波轮辙仪的有效测试宽度不小于 3.2 m,相对高程的测点宜不少于 13 个,测试精度 1 mm。

12.5.2.4 横断面尺如图 24 所示。横断面尺为硬木或金属制直尺,刻度间距 50 mm,长度为 5 m,顶面平直,梁的最大弯曲应不超过 1 mm,两端有把手及高度为 0.1 m~0.2 m 的支脚,支脚高度可以调节。

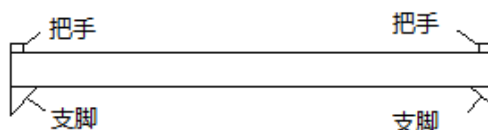


图24 道面横断面尺结构示意

12.5.2.5 其它器具包括钢板尺、卡尺、塞尺(刻度精确到 1 mm)、皮尺、粉笔等。

12.5.3 方法与步骤

12.5.3.1 准备工作主要包括以下两点:

- 轮辙测试应沿机场主要运行机型的两条轮迹线进行,轮迹线位置参见表 4;
- 采用激光或超声波轮辙仪等连续数据采样设备时,断面采样距离宜不大于 10 m,采用其它连续测定设备时,测定断面间距宜不大于 50 m,确定断面后应进行现场简易标识。

12.5.3.2 采用激光或超声波车辙仪的测试步骤如下:

- a) 将检测车辆驶至测定区域起点处;
- b) 启动并设定检测系统参数;
- c) 启动轮辙和距离测试装置,开动测试车沿指定位置且平行于跑滑中心线平稳行驶,测试系统自动记录每个横断面和距离数据;
- d) 到达测定区间终点后,结束测定;
- e) 系统处理软件根据各横断面相对高程数据计算车辙深度。

12.5.3.3 采用道面横断面仪的测试步骤如下:

- a) 将道面横断面仪放置在指定断面上,方向与跑滑中心线垂直,两端支脚立于测定位置的两侧,记录断面桩号;
- b) 调整两端支脚高度,使其两端高度一致;
- c) 移动横断面仪的测量器,从横断面仪的一端平稳移至另一端,记录各个测点的相对高程断面形状。

12.5.3.4 采用横断面尺的测试步骤如下:

- a) 放置在指定断面上,方向与跑滑中心线垂直,两端支脚立于测定位置的两侧,记录断面桩号;
- b) 沿横断面尺每隔 200 mm 一点,用量尺垂直立于道面上,目视并记录横断面尺顶面与道面之间的距离,精确到 1 mm。如断面的最高处或最低处明显不在测定点上,应加测该点距离;
- c) 记录测定读数,绘出断面图,连接成圆滑的横断面曲线;
- d) 横断面尺也可用线绳代替;
- e) 当不需要测定横断面,仅需测定最大轮辙深度时,亦可用不带支脚的横断面尺架量取最大轮辙处的轮辙深度。

12.5.4 计算和分析

12.5.4.1 运营管理阶段根据实际情况确定测试范围。

12.5.4.2 根据各个相对高程测定结果以及测点相对位置绘制测定断面相对于基准面的相对高程曲线。

12.5.4.3 根据相对高程曲线确定测定断面上的最大轮辙深度,精确到 1 mm。

12.5.4.4 以各测定断面最大车辙深度的平均值作为评定单位的平均轮辙深度。

12.5.5 报告

报告中应包括以下内容:

- a) 轮辙测定方法;
- b) 评定单位的道面结构、使用年限、飞机起降架次等基本信息;
- c) 各测定断面相对于基准面的相对高程曲线;
- d) 各测定断面的最大轮辙深度明细表;
- e) 评定单位内轮辙的最大值、平均值、方差及变异系数;
- f) 测试单位、测试人员、测试时间、测试时的天气状况等相关信息。

13 压实度测试

13.1 一般要求

13.1.1 应根据测试材料选择不同的压实度试验方法,沥青道面压实度检测时宜采用现场取芯法,基层和土面区压实度检测时宜采用环刀法或者探坑灌砂法,核子密湿度仪测试的结果应经过有效的标定。

13.1.2 压实度计算时应应对标准密度(沥青混合料)或最大干密度(细粒土或无机结合料稳定材料)室内试验成果的可靠性进行分析,并作为试验报告的重要内容之一。

13.2 环刀法测定压实度试验方法

13.2.1 适用范围

13.2.1.1 适用于道基压实度的测试，可作为土面区碾压效果评定的技术依据。

13.2.1.2 适用于测定细粒土和无机结合料稳定细粒土的压实度，对于无机结合料稳定细粒土，其龄期宜不超过 2 d，可作为道基处治施工过程中压实度检测的技术依据。

13.2.1.3 本方法不适用于砂层密实度的现场测试。

13.2.2 仪器与材料技术要求

13.2.2.1 人工取土器结构示意图见图 25，包括环刀、环盖、定向筒和击实锤系统(导杆、落锤和手柄)。环刀的内径 60 mm~80 mm，高 20 mm~30 mm，壁厚 1.5 mm~2 mm。

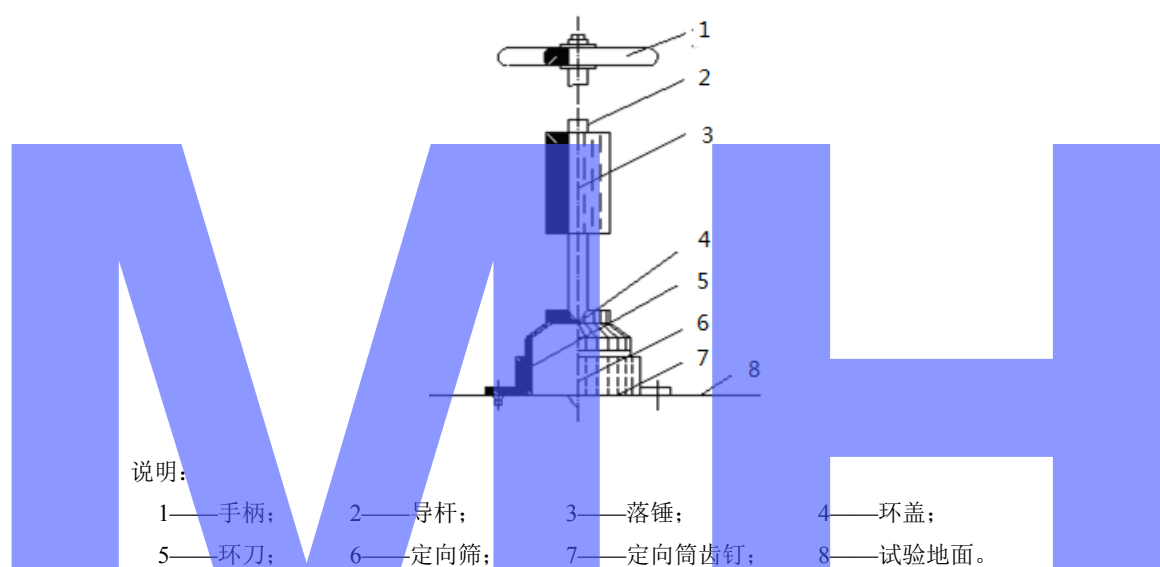


图25 人工取土器结构示意图

13.2.2.2 电动取土器如图 26 所示，包括底座、行走轮、立柱、齿轮箱、升降机构和取芯头等。电动取土器的主要技术参数如下：

- a) 工作电压为 DC 24V(36 A·h)；
- b) 转速为 50 r/min~70 r/min，无级调速。

13.2.2.3 取芯头内径不大于 70 mm 样品的称量可用感量为 0.1 g 的天平，取芯头内径 100 mm 样品的称量可用感量为 1.0 g 的天平。

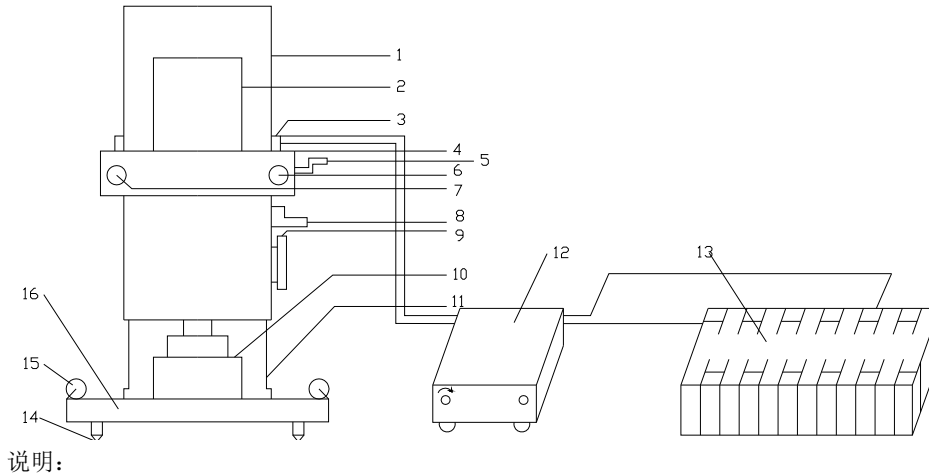
13.2.2.4 其它器具包括镐、小铁锹、修土刀、毛刷、直尺、钢丝锯、凡士林、木板及含水率测定设备。

13.2.3 方法与步骤

13.2.3.1 准备工作包括以下内容：

- a) 土面区碾压效果评定时，跑道两端的安全区以及跑道两侧的升降带平整区应分别作为测试评定基本单位，在每个区域内采用随机抽样方法确定取土点位置，同一压实度测试区域内的取土点宜不少于 3 个，取土点与跑道道肩的距离宜小于 75 m，取土点之间的距离宜不小于 50 m，各取土点取土样数量宜不少于 3 组；

- b) 基础处治施工过程中压实度检测时,应以基础分部工程作为测试评定基本单位,同一压实度测试区域内的取土点宜不少于 3 个,取土点之间的距离宜不小于 50 m,各取土点取土样数量宜不少于 3 组;
- c) 采用重型标准击实法测定各测试区域内试样的最大干密度,并进行最佳含水率测定。如果不同测试区域内试样的性质相同,测定结果可作为这些区域压实度评定共同的试验参数。



- 1——立柱; 2——升降轴; 3——电源输入; 4——直流电机;
 5——升降手柄; 6——电源指示; 7——电源指示; 8——锁紧手柄;
 9——升降手轮; 10——取芯头; 11——立柱套; 12——调速器;
 13——蓄电池; 14——定位销; 15——行走轮; 16——底座平台。

注1: 底座由底座平台、定位销和行走轮组成: 平台是整个仪器的支撑基础,定位销供仪器定位时使用,行走轮供换位置取芯时仪器近距离移动时使用,定位时四只轮子可扳起离开地面。

注2: 立柱由立柱和立柱套组成,装在底座平台上,作为升降机构、取芯结构、动力和传动结构的支架使用。

注3: 升降结构由升降手轮和锁紧手柄组成,可以调整取芯结构的高低。松开锁紧手柄,转动升降手轮,取芯结构即可升降,到指定位置时拧紧手柄定位即可。

注4: 取芯结构由取芯头和升降轴组成。取芯头为金属圆筒,下口对称焊接两个合金钢切削刀头,上端面焊有平盖,平盖上焊螺母,靠螺栓接于升降轴上,取芯头为可换式,并有三种规格,分别是50 mm×50 mm、70 mm×70 mm和100 mm×100 mm,另配有相应的取芯套筒、扳手和铝盒等。

注5: 动力和转动机构由直流电机、调速器和齿轮箱组成,另配有蓄电池和充电器,电机工作时,通过齿轮箱的齿轮将动力传给取芯结构,升降轴旋转,取芯头即进入旋切工作状态。

图26 电动取土器结构示意图

13.2.3.2 应按以下步骤进行试验:

- a) 用人工取土器测定黏性土或无机结合料稳定细粒土密度的步骤如下:
- 1) 擦净环刀,并称得环刀质量,记为 m_2 ,精确到 0.1 g;
 - 2) 土面区碾压效果评定时,在取样位置选取一块面积约为 0.5 m×0.5 m 的地面,取样深度宜在地表根植土层(一般为 0.3 m)以下,土基处治区域压实度测定时,应将取样点清扫干净,铲去表面浮动及不平整部分,但不能扰动下层土;
 - 3) 土基处治施工过程中压实度检测时,在取样位置选取一块面积约为 0.5 m×0.5 m 的地面,挖除回填土全厚度的 2/3 后,在下部 1/3 位置取土;
 - 4) 将定向筒齿钉固定于整平的地面上,依次将环刀、环盖放入定向筒内与地面垂直;
 - 5) 保持导杆垂直,用取土器落锤将环刀打入压实层中,直至环盖与定向筒上口齐平;

- 6) 卸掉击实锤和定向筒，用镐将环刀及试样挖出；
 - 7) 轻轻取下环盖，用修土刀自中至边削去两端余土，直至修平；
 - 8) 擦净环刀外壁，并称得环刀及试样的总质量，记为 m_1 ，精确到 0.1 g；
 - 9) 自环刀中取出试样，并取有代表性的试样测定其含水率 ω ；
 - 10) 同一取土点 3 组土样进行平行试验，其测定结果的差值不大于 30 kg/m^3 ，计算其平均值；
- b) 用人工取土器测定砂性土或砂层密度的步骤如下：
- 1) 擦净环刀，并称得环刀质量，记为 m_2 ，精确到 0.1 g；
 - 2) 若为湿润的砂土，则试验时不需使用击实锤和定向筒，在铲平的地面上挖出一个直径较环刀外径略大的砂土柱，环刀刃口向下平置于砂土柱上，用两手平稳地将环刀垂直按下，直至砂土柱突出环刀上端约 20 mm 时为止；
 - 3) 削掉环刀口上的多余砂土，并用直尺刮平；
 - 4) 在环刀上口盖一块平滑的木板，一手按住木板，一手用小铁锹将试样从环刀底部切断，然后将装满试样的环刀倒过来，削去环刀刃口上部的多余砂土，并用直尺刮平；
 - 5) 擦净环刀外壁，并称得环刀及试样的总质量，记为 m_1 ，精确到 0.1 g；
 - 6) 自环刀中取出试样，并取有代表性的试样测定其含水率 ω ；
 - 7) 若砂土比较干燥，不能成型时，可直接将环刀压入或打入土中；
 - 8) 同一取土点 3 组土样进行平行试验，其测定结果的差值不大于 30 kg/m^3 ，计算平均值；
- c) 用电动取土器测定无机结合料稳定细粒土或硬塑土密度的步骤如下：
- 1) 擦净取芯头，并称得其质量，记为 m_2 ，使用规格为 $50 \text{ mm} \times 50 \text{ mm}$ 、 $70 \text{ mm} \times 70 \text{ mm}$ 的取芯头时，精确到 0.1 g，使用规格为 $100 \text{ mm} \times 100 \text{ mm}$ 的取芯头时，精确到 1.0 g；
 - 2) 装上所需规格的取芯头。在施工现场取芯前，选取一块平整的地面，将四只行走轮打起，四根定位销钉采用人工加压的方法，压入土层中。松开锁紧手柄，旋动升降手轮，使取芯头刚好与土层接触，锁紧手柄；
 - 3) 接通电瓶和调速器，将调速器的输出端接入取芯机电源插口，指示灯亮表示电源则通，启动开关，电动机工作，带动取芯机构转动，根据土层含水率调节转速，用升降手柄提起取芯机构，停机，移开机器，由于取芯头圆筒外表有几条螺旋状突起，切下的土屑排在筒外顺螺纹上旋抛出地面，所以将取芯套筒套在切削好的土芯立柱上摇动即可取出样品；
 - 4) 取出样品，用修土刀修平取芯套筒两端，制成所需规格的土芯，装入铝盒；
 - 5) 称量取芯头及试件合计质量 m_1 ，从土芯中心部分取试样测定含水率 ω ；
 - 6) 同一取土点 3 组土样进行平行试验，其测定结果的差值不大于 30 kg/m^3 ，计算平均值。

13.2.4 计算和分析

13.2.4.1 试样的湿密度及干密度分别按公式(22)和公式(23)计算：

$$\rho = \frac{4 \times (m_1 - m_2)}{\pi d^2 h} \times 10^6 \dots\dots\dots (22)$$

式中：

- ρ ——试样的湿密度，单位为千克每立方米 (kg/m^3)；
- m_1 ——环刀或取芯套筒与试样总质量，单位为克 (g)；
- m_2 ——环刀或取芯套筒质量，单位为克 (g)；
- d ——环刀或取芯套筒直径，单位为毫米 (mm)；
- h ——环刀或取芯套筒高度，单位为毫米 (mm)。

$$\rho_d = \frac{\rho}{1+0.01\omega} \dots\dots\dots (23)$$

式中:

- ρ —— 试样的湿密度, 单位为千克每立方米(kg/m³);
- ρ_d —— 试样的干密度, 单位为千克每立方米(kg/m³);
- ω —— 试样的含水率(%)。

13.2.4.2 施工压实度按公式(24)计算:

$$K = \frac{\rho_d}{\rho_e} \times 100 \dots\dots\dots (24)$$

式中:

- K —— 试验地点的施工压实度(%)；
- ρ_d —— 试样的干密度, 单位为千克每立方米(kg/m³);
- ρ_e —— 由击实试验得到的试样最大干密度, 单位为千克每立方米(kg/m³)。

13.2.4.3 按照以下要求计算测定区域压实度的通报值:

- a) 压实度测试评价结果计算时保证率宜取 95%;
- b) 同一测定单位内土样应按照公式(25)计算压实度测试评价值 K_E :

$$K_E = \bar{K} - \frac{t_\alpha}{\sqrt{n}} \times \sigma_K \dots\dots\dots (25)$$

式中:

- K_E —— 压实度通报值(%)；
- \bar{K} —— 各组土样实测压实度的平均值(%)；
- t_α —— 保证率为 α 时随测点 n 变化的 t 分布系数, 95%保证率的系数见表 14;
- σ_K —— 同一测试区域内各组土样的标准均方差(%)；
- n —— 同一测试区域内土样的总数。

表14 保证率为 95 %时 n 与 t_α/\sqrt{n} 的取值

n	6	7	8	9	10	11	12	13	14	15	16	17	18
t_α/\sqrt{n}	0.823	0.734	0.670	0.620	0.580	0.546	0.518	0.494	0.473	0.455	0.438	0.423	0.410

13.2.5 报告

报告应包括以下内容:

- a) 试验地点;
- b) 土的鉴别分类;
- c) 含水率;
- d) 湿密度;
- e) 干密度;
- f) 最大干密度及最佳含水率;
- g) 压实度测试评价值;

h) 测试单位、测试人员、测试时间、测试时的天气状况等相关信息。

13.3 灌砂法测定压实度试验方法

13.3.1 适用范围

13.3.1.1 适用于现场测定基层及道基的压实度，可作为碾压效果评价的技术参考。

13.3.1.2 当集料的最大粒径不大于 13.2 mm 时，宜采用直径 100 mm 的小型灌砂筒。当集料的最大粒径为 13.2 mm~31.5 mm 时，宜采用直径 150 mm 的大型灌砂筒。

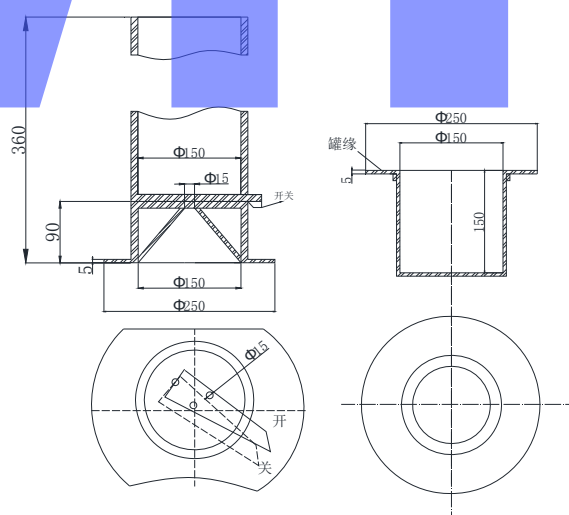
13.3.2 仪器与材料技术要求

13.3.2.1 两种规格灌砂筒的形式和主要尺寸见表 15 和图 27 所示。其上部为灌砂筒，筒底中心有 1 个圆孔，下部装 1 个倒置圆锥形漏斗，漏斗上端开口，直径与灌砂筒的圆孔相同，漏斗焊接在 1 块铁板上，铁板中心有 1 个圆孔与漏斗上开口相接。在灌砂筒筒底与漏斗顶端铁板之间设有开关。开关是 1 块薄铁板，一端与筒底及漏斗铁板铰接在一起，另一端伸出筒身外，开关铁板上也有 1 个相同直径的圆孔。

表15 灌砂仪的主要尺寸要求

结构		小型灌砂筒	大型灌砂筒
灌砂筒	直径 (mm)	100	150
	容积 (cm ³)	2120	4600
流砂孔	直径 (mm)	10	15
金属标定罐	内径 (mm)	100	150
	外径 (mm)	150	200
金属方盘基板	边长 (mm)	350	400
	深 (mm)	40	50
中孔	直径 (mm)	100	150

注：如集料的最大粒径超过31.5 mm，则应相应增大灌砂筒和标定灌的尺寸；如集料最大粒径超过53 mm，灌砂筒和现场试洞的直径应为200 mm。



注：长度单位为毫米（mm）

图27 灌砂筒和标定罐

13.3.2.2 金属标定罐由薄铁板制作，其上端周围有 1 个罐缘。

- 13.3.2.3 基板是由薄铁板制作的金属方盘，盘中心有1个圆孔。
- 13.3.2.4 玻璃板为边长约500 mm~600 mm的方形板。
- 13.3.2.5 小筒挖出的试样可用饭盒存放，大筒挖出试样可用300 mm×500 mm×40 mm的搪瓷盘存放。
- 13.3.2.6 当天平用于测定含水率时，称量细粒土、中粒土和粗粒土时的精度分别为0.01 g、0.1 g和1.0 g，其它用途称量时可选用天平或台秤，精度不大于1.0 g。
- 13.3.2.7 含水率测定器具包括铝盒、烘箱等。
- 13.3.2.8 量砂应清洁干燥，粒径为0.30 mm~0.60 mm的砂需要约20 kg~40 kg。使用前应洗净，烘干并放置足够的时间以使其与空气的湿度达到平衡。盛砂的容器可选用塑料桶等。
- 13.3.2.9 其它器具包括凿子、螺丝刀、铁锤、长把勺、长把小簸箕及毛刷等。

13.3.3 方法与步骤

13.3.3.1 准备工作主要包括：

- a) 工程建设阶段应以一个分部工程作为基本测定单位；
- b) 采用重型标准击实法测定各测试区域内试件的最大干密度，并进行最佳含水率测定；
- c) 根据材料粒径的大小选用合适的灌砂筒，按照以下步骤标定灌砂筒下部圆锥体内砂的质量：
 - 1) 向灌砂筒内装砂至距筒顶15 mm左右，称取装入筒内砂的质量，记为 m_1 ，精确到1 g，以后每次标定和试验都应保持装砂高度与质量不变；
 - 2) 打开开关，使灌砂筒筒底的流砂孔、圆锥形漏斗上端开口圆孔及开关铁板中心的圆孔对准重叠，让砂自由流出，当流出砂的体积与工地所挖试坑内的体积相当时，关上开关；
 - 3) 不扰动灌砂筒里的砂，轻轻地将灌砂筒移至玻璃板上，打开开关，当筒内砂不再下流时，关上开关并小心地取走灌砂筒；
 - 4) 收集并称量留在玻璃板上的砂或称量筒内的砂，精确到1 g。玻璃板上的砂即是填满筒下部圆锥体的砂 (m_2)；
 - 5) 重复上述测量步骤三次，取算术平均值；
- d) 按照以下步骤标定量砂的松方密度 ρ_s ：
 - 1) 用水测定标定罐的容积 V ，精确到1 ml；
 - 2) 将质量为 m_1 的砂装入灌砂筒中，灌砂筒放在标定罐上，打开开关，让砂自由流出。在流砂过程中，不要扰动灌砂筒，直到灌砂筒内的砂不再下流时，关闭开关。取下灌砂筒，称取筒内剩余砂的质量，记为 m_3 ，精确到1 g；
 - 3) 按照公式(26)计算填满标定罐所需砂的质量 m_a ：

$$m_a = m_1 - m_2 - m_3 \dots\dots\dots (26)$$

式中：

- m_a ——标定罐中砂的质量，单位为克(g)；
- m_1 ——装入灌砂筒内砂的总质量，单位为克(g)；
- m_2 ——灌砂筒下部圆锥体内砂的质量，单位为克(g)；
- m_3 ——向标定罐灌砂后，筒内剩余砂的质量，单位为克(g)。

- 4) 重复上述测量步骤三次，取 m_a 的平均值；
- 5) 按公式(27)计算量砂的松方密度 ρ_s ：

$$\rho_s = \frac{m_a}{V} \times 10^{-3} \dots\dots\dots (27)$$

式中：

- m_a ——标定罐中砂的质量，单位为克(g)；

ρ_s ——量砂的松方密度，单位为千克每立方米(kg/m^3)；

V ——标定罐的体积，单位为立方米(m^3)。

13.3.3.2 应按以下步骤进行试验：

- a) 在试验点选取一块面积不宜小于基板面积的平坦地面，并将其清扫干净；
- b) 把基板放在平坦表面上，若试验位置表面比较粗糙，则将盛有量砂(m_5)的灌砂筒放在基板中间的圆孔上，打开灌砂筒的开关，让砂流入基板的中孔内，直至灌砂筒内的砂不再下流时关闭开关，取下灌砂筒，称量筒内砂的质量，记为 m_6 ，精确到1 g；
- c) 收回留在试验地点的量砂，重新将地面清扫干净；
- d) 将基板尽量放回原处，沿基板中孔凿洞，使得洞的直径与灌砂筒一致，在凿洞过程中，应注意不应丢失凿出的材料，随时将凿松的材料取出并装入塑料袋中，也可放在大试样盒内，试洞的深度为测定层厚度，且不应有下层材料混入，最后将洞内全部凿松材料取出，称量全部取出材料的总质量记为 m_w ，精确到1 g；
- e) 从挖出的材料中选取具有代表性的部分样品，放于铝盒或搪瓷盘中，并测定其含水率 ω ，取样数量规定如下：
 - 1) 用小型灌砂筒测定时，细粒土不小于100 g，中粒土不小于500 g；
 - 2) 用大型灌砂筒测定时，细粒土不小于200 g，中粒土不小于1 000 g；
 - 3) 对于粗粒土或无机结合料稳定材料，宜将取出的全部材料烘干(不小于2 000 g)，称其质量，记为 m_d ；
- f) 将基板放在试坑上，将灌砂筒置于基板中间，且灌砂筒内放满砂至要求质量 m_1 ，使灌砂筒的下口对准基板的中孔及试洞，打开灌砂筒的开关，让砂流入试坑中，期间不应扰动灌砂筒，直至灌砂筒内的砂不再下流时，关闭开关。轻轻地取走灌砂筒，并称取量筒内剩余砂的质量，记为 m_4 ，精确到1 g；
- g) 如果测试位置表面粗糙度不大时，则可省去步骤b)和步骤c)的操作，试洞挖好后将灌砂筒直接对准置于试坑上，且不应再放置基板，打开筒的开关，让砂流入试坑内，直至灌砂筒的砂不再下流时，关闭开关。轻轻地取走灌砂筒，并称取剩余砂的质量，记为 m_4' ，精确到1 g；小心地取出试筒内的量砂，以备下次试验时使用，若量砂的湿度有所变化或混有杂质，则应重新烘干，过筛，放置一段时间当其湿度与空气平衡后再使用。

13.3.4 计算和分析

13.3.4.1 按照公式(28)或者公式(29)计算填满试坑所用砂的质量 m_b ：

灌砂时，试坑上有基板：

$$m_b = m_1 - m_4 - (m_5 - m_6) \dots\dots\dots (28)$$

式中：

m_b ——填满试坑的砂的质量，单位为克(g)；

m_1 ——灌砂前灌砂筒内砂的质量，单位为克(g)；

m_4 ——灌砂后，灌砂筒内剩余砂的质量，单位为克(g)；

$m_5 - m_6$ ——灌砂筒下部圆锥体内及基板和粗糙表面间砂的总质量，单位为克(g)。

灌砂时，试坑上没有基板：

$$m_b = m_1 - m_4' - m_2 \dots\dots\dots (29)$$

式中：

m_b ——填满试坑的砂的质量，单位为克(g)；

- m_1 ——灌砂前灌砂筒内砂的质量，单位为克(g)；
- m_2 ——灌砂筒下部圆锥体内砂的质量，单位为克(g)；
- m_4' ——灌砂后，灌砂筒内剩余砂的质量，单位为克(g)。

13.3.4.2 按照公式(30)计算试坑内材料的湿密度 ρ_w ：

$$\rho_w = \frac{m_w}{m_b} \times \rho_s \dots\dots\dots (30)$$

式中：

- ρ_w ——坑内材料的湿密度，单位为千克每立方米(kg/m³)；
- m_w ——试坑中取出全部材料的质量，单位为克(g)；
- m_b ——填满试坑的砂的质量，单位为克(g)；
- ρ_s ——量砂的松方密度，单位为千克每立方米(kg/m³)。

13.3.4.3 按照公式(31)计算试坑内材料的干密度 ρ_d ：

$$\rho_d = \frac{\rho_w}{1+0.01\omega} \dots\dots\dots (31)$$

式中：

- ρ_d ——试坑内材料的干密度，单位为千克每立方米(kg/m³)；
- ρ_w ——试坑内材料的湿密度，单位为千克每立方米(kg/m³)；
- ω ——试坑内材料的含水率(%)。

13.3.4.4 测试材料为无机结合稳定材料时，按照公式(32)计算试坑内材料的干密度 ρ_d ：

$$\rho_d = \frac{m_d}{m_b} \times \rho_s \dots\dots\dots (32)$$

式中：

- ρ_d ——试坑内材料的干密度，单位为千克每立方米(kg/m³)；
- m_d ——试坑内无机结合稳定材料的烘干质量，单位为克(g)；
- m_b ——填满试坑的砂的质量，单位为克(g)；
- ρ_s ——量砂的松方密度，单位为千克每立方米(kg/m³)。

13.3.4.5 按照公式(33)计算压实度：

$$K = \frac{\rho_d}{\rho_c} \times 100 \dots\dots\dots (33)$$

式中：

- K ——试验地点的压实度(%)；
- ρ_d ——试样材料的干密度，单位为千克每立方米(kg/m³)；
- ρ_c ——由击实试验得到的试样最大干密度，单位为千克每立方米(kg/m³)。

13.3.4.6 试样材料干密度值计算时应精确到 10 kg/m³。

13.3.5 报告

报告应包括以下内容：

- a) 试验地点；

- b) 材料类型;
- c) 含水率;
- d) 湿密度;
- e) 干密度;
- f) 最大干密度及最佳含水率;
- g) 压实度;
- h) 测试单位、测试人员、测试时间、测试时的天气状况等相关信息。

13.4 核子密湿度仪测定压实度试验方法

13.4.1 适用范围

13.4.1.1 适用于现场用核子密湿度仪以散射法或直接透射法测定土基、基层或道面材料的密度和含水率，并计算施工压实度。适用材料包括各类土、碎石、土石混合物，沥青混合料和非硬化水泥混凝土等。

13.4.1.2 仪器按照规定方法进行标定，应报告质检部门核定认可后，检测结果可作为工程建设阶段工程质量评定和竣工验收的技术依据。

13.4.1.3 测定沥青混合料等难以成孔材料的密度及含水率时宜使用散射法，散射法可测定的材料层厚取决于仪器的性能；测定土基、基层等容易成孔材料的密度及含水率时宜采用直接透射法，直接透射法可以测定材料的层厚宜不大于 0.3 m。

13.4.1.4 属无损测试方法，通过对同一个测试位置进行重复检测，可作为判定现场压实次数或者压实方法是否合理的技术依据。

13.4.1.5 现场使用该仪器时应加强测试人员的保护，减少仪器使用时对周边人员的辐射影响。

13.4.2 仪器与材料技术要求

13.4.2.1 仪器使用时应注意以下干扰因素的影响：

- a) 仪器对于靠近表层材料的密度最为敏感，当测试材料表面与仪器底部之间存在空隙时，采用散射法时测定结果可能存在表面偏差，此时宜采用直接透射法进行测试；
- b) 材料的粒度、级配、均匀性及组成成分等因素对密度测定结果影响较小，材料中的结晶水或有机物的组成成分对含水率的测定结果影响明显，对于这类材料(如高岭土、云母、石膏、石灰等)，含水率测定结果宜与其它测试方法进行比较，并根据其它方法测试的结果进行必要的修正；
- c) 沥青道面刚摊铺完成后进行测试时，仪器放置时间应尽可能短，以减少高温对于仪器的影响；
- d) 测试过程中，周围 10 m 范围内不应存在其它任何辐射源。

13.4.2.2 为确保测定结果的准确性，应按以下要求对仪器进行标定：

- e) 每年应对核子密湿度仪进行标定，标定应由仪器生产厂家或有资质的独立服务机构进行；
- f) 仪器维修后应进行标定后才能使用，测定过程中如对测定结果存在疑义，宜首先对仪器进行重新标定；
- g) 标定后的仪器密度或含水率值应达到要求，所有标定块上的每一测试深度上的标定响应应在 $\pm 16 \text{ kg/m}^3$ 范围内。

13.4.2.3 核子密湿度仪应定期检查是否符合国家规定的关于健康保护和安全使用标准，密度测定范围为 $1120 \text{ kg/m}^3 \sim 2730 \text{ kg/m}^3$ ，测定误差宜不超过 $\pm 30 \text{ kg/m}^3$ ；含水率测量范围为 $0 \sim 640 \text{ kg/m}^3$ ，测量误差宜不超过 $\pm 15 \text{ kg/m}^3$ 。核子密湿度仪主要包括以下部件：

- a) γ 射线源：双层密封的同位素放射源，如铯-137，钴-60 或镭-226 等；
- b) 中子源：如镅 (241)-铍等；

- c) 探测器: γ 射线探测器, 如 G-M 计数管, 或热中子探测器, 如氦-3 管;
- d) 读数显示设备: 如液晶显示器, 脉冲计数器, 数率表或直接读数表;
- e) 标准计数块: 密度和含氢量都均匀不变的材料块, 用于测定仪器运行状况, 同时提供射线计数的参考标准;
- f) 钻杆: 用于打测试孔, 以便插入探测杆;
- g) 安全防护设备: 应符合国家规定要求;
- h) 刮平板, 钻杆和接线等。

13.4.2.4 其它器具包括 0.15 mm~0.30 mm 的细砂、天平或台秤、毛刷等。

13.4.3 方法与步骤

13.4.3.1 准备工作如下:

- a) 仪器使用及保管过程中应注意以下安全事项:
 - 1) 启动仪器开始工作时, 测试人员应退至距离仪器 2 m 以外;
 - 2) 仪器使用完以后, 应将手柄置于安全位置, 将仪器装入专用的仪器箱内, 放置在符合核辐射安全规定的地方;
 - 3) 仪器应由相关部门审查合格的专人保管, 且从事仪器保管及使用的人员应符合国家关于核辐射检测的有关规定;
- b) 每天使用前, 按以下步骤用标准计数块测定仪器的标准值:
 - 1) 接通电源, 按照使用说明书的要求预热设备;
 - 2) 将仪器平稳置于标准计数块上, 按照仪器说明使用书的要求进行标准化计数, 以确定仪器标准化计数值符合要求, 若标准化计数值超过规定的限值时, 应检查标准计数的方法和环境是否符合要求, 若符合要求, 再进行一次标准化计数, 若第二次标准化计数值仍超出规定的限时, 则仪器应进行修理并标定;
- c) 在对沥青混合料层的密度进行测定时, 核子密湿度仪测定结果应与钻芯法测定的结果进行比较, 其它材料测定时, 核子密湿度仪测定结果应与环刀法或者探坑灌砂法测定的结果进行比较, 步骤如下:
 - 1) 选择测试点, 对于构造纹理较大的测试表面应用细砂填平, 然后将仪器放置在测试点上转动几下, 或者在测试点上用刮平板平刮几下, 确保达到测试条件后按要求的测定步骤用核子密湿度仪测定密度并记录;
 - 2) 在该测定位置用钻孔法(或者环刀法或者探坑灌砂法)按要求的测定步骤测定材料的密度并记录;
 - 3) 密度测试数量不小于 15 点, 回归分析不同测试方法测定的密度之间的相关关系, 相关系数不小于 0.95 时, 可以采信核子密湿度仪的测定结果;
 - 4) 核子密湿度仪测定结果的精度应通过比较试验的结果确定;
- d) 工程建设阶段以一个分部工程作为一个基本测定单位;
- e) 采用散射法测定时, 测点位置距离道面边缘或其它物体的最小距离不小于 0.3 m, 测点表面尽可能平整, 参考图 28 的方法用细砂填平测试位置道面凹凸不平的空隙, 确保测试时仪器底部和测试表面紧密接触;

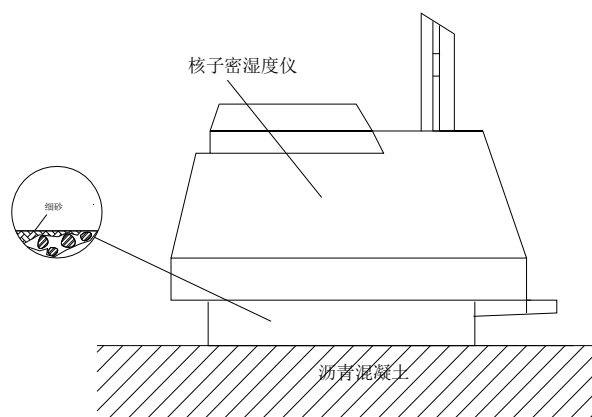


图28 散射法测定时细砂填平测试位置示意

- f) 根据材料类型的不同选择不同的方法测定标准密度，沥青混合料以施工当天的实测沥青混合料最大理论密度作为标准密度，土基和基层材料采用重型标准击实法测定的最大干密度作为标准密度，并进行最佳含水率测定；
- g) 采用直接透射法测定时，可参考图 29 的方法用导板和钻杆在测试位置打孔。在测试表面打一个垂直的测试孔，垂直度以测试孔插进探测杆后仪器在测定表面上不倾斜为准，孔深应大于探测杆达到的测试深度。成孔后参考图 29 将探测杆插入测试孔内，将测试仪器安放稳固。

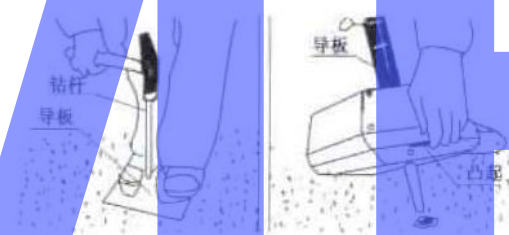


图29 直接透射法测定时道面孔及仪器安装示意

13.4.3.2 应按以下步骤进行试验：

- a) 按照仪器的使用说明书要求时间预热仪器；
采用散射法测定沥青混合料面层的密度时，可参考图 30 将核子密湿度仪平稳地置于测试点上，启动仪器后测试人员须退至距仪器 2 m 以外，按照选定的测定时间进行测量，到达测定时间后，读取显示的各项数值并迅速关机，一个测点的测试次数不小于 13 次，测试结果取各次测定结果的平均值；
- b) 采用直接透射法测定时，可参考图 31 将放射源棒插入预先打好的孔内，启动仪器后测试人员应退至距仪器 2 m 以外，按照选定的测定时间进行测量，到达测定时间后，读取显示的各项数值并迅速关机，一个测点的测试次数不小于 13 次，测试结果取各次测定结果的平均值；
- c) 不同型号的仪器在具体的操作步骤上可能存在差异，可参照仪器使用说明书进行操作。

13.4.4 计算和分析

按照公式 (34) 或者公式 (35) 计算测定材料的干密度和压实度：

$$\rho_d = \frac{\rho_w}{1 + \omega} \dots \dots \dots (34)$$

式中:

ρ_d ——由核子密湿度仪测定的材料密度, 单位为千克每立方米(kg/m^3);

ρ_w ——试样的湿密度, 单位为千克每立方米(kg/m^3);

ω ——含水率, 以小数表示。

$$K = \frac{\rho_d}{\rho_c} \times 100 \dots\dots\dots (35)$$

式中:

ρ_d ——由核子密湿度仪测定的材料密度, 单位为千克每立方米(kg/m^3);

K ——测试点的施工压实度(%);

ρ_c ——测试材料的标准密度, 单位为千克每立方米(kg/m^3)。

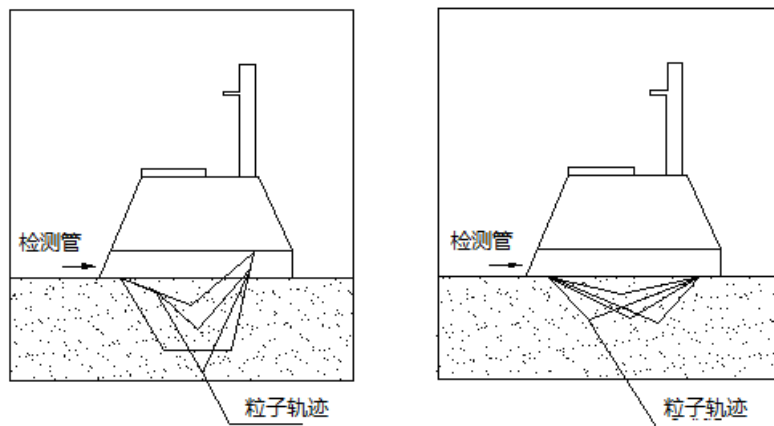


图30 散射法测定方法示意

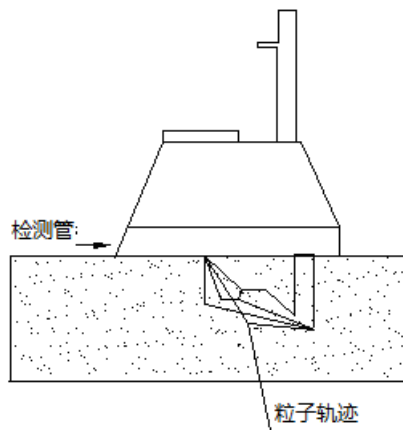


图31 直接透射法测定方法示意

13.4.5 报告

报告应包括以下内容:

- a) 核子密湿度仪的型号;
- b) 试验地点;

- c) 现场测试温度;
- d) 测定材料类型;
- e) 道面结构层厚度;
- f) 测试深度;
- g) 测定材料干密度;
- h) 压实度;
- i) 测试单位、测试人员、测试时间、测试时的天气状况等相关信息。

13.5 钻芯法测定沥青面层压实度试验方法

13.5.1 适用范围

适用于测定摊铺沥青的密度,并根据标准密度计算沥青道面摊铺压实后的压实度,可作为工程建设阶段机场沥青道面压实质量评定的技术依据。

13.5.2 仪器与材料技术要求

13.5.2.1 主要仪器和材料包括道面取芯钻机、天平(感量不大于 0.1 g)、水槽、吊篮、石蜡、卡尺、毛刷、小勺、取样袋等。

13.5.2.2 道面取芯钻机可采用牵引式(车辆或者手推式)或车载式,钻机由发动机或小型发电机驱动。钻头直径宜不小于 100 mm,不宜使用淋水冷却装置。

13.5.3 方法与步骤

13.5.3.1 准备工作包括以下内容:

- a) 工程建设阶段以一个沥青道面分部工程作为基本测定单位,以沥青面层每层 8 000 m² 作为一个测试区域,同一个测试区域测点数量不小于 3 个,一个测定单位的测点数量不小于 10 点;
- b) 参照道面工程现场取样方法钻取沥青道面芯样,若钻孔取得的芯样包括不同层位的沥青混合料,应用切割机将芯样沿各层结合面锯开;
- c) 钻孔取样应在道面完全冷却后进行,对于普通沥青道面宜在道面摊铺后的第二天取样,对于改性沥青及 SMA 道面宜在道面摊铺后的第三天取样。

13.5.3.2 试验步骤如下:

- a) 现场取出沥青混合料芯样,在水中轻轻地刷净黏附在芯样上的粉尘,若芯样边角有浮松颗粒,应清除掉;
- b) 将芯样晾干或用电风扇吹干不少于 24 h,直至恒重;
- c) 可采取以下室内实验方法测定芯样的密度,记为 ρ_s :
 - 1) 一般采用表干法测定芯样的毛体积相对密度;
 - 2) 对于吸水率大于 2%的芯样,宜采用蜡封法测定芯样的毛体积相对密度;
 - 3) 对于吸水率小于 0.5%的特别致密的沥青混合料,可采用水中重法测定其表观相对密度;
- d) 应采用配合比设计时的标准密度,应按照以下方法逐日测定沥青混合料的标准密度,记为 ρ_0 :
 - 1) 以每天实验室实测马歇尔击实试件密度作为标准密度,即沥青拌和厂每天取样 1~2 份沥青混合料,实测其马歇尔试件密度,取平均值作为该批混合料摊铺道面压实度计算中的标准密度,制备马歇尔试件时,其试件成型温度与道面复压温度应尽可能一致;
 - 2) 以每天实测的沥青混合料最大理论密度作为标准密度:对普通沥青混合料,沥青拌和厂在取样进行马歇尔试验的同时以真空法实测最大理论密度,平行试验的试样数宜不少于 2 组,以平均值作为该批混合料摊铺道面压实度计算中的标准密度;对改性沥青混合料、SMA

混合料，应以该批次总量检验的平均筛分结果及油石比平均值计算的最大理论密度为准，也可采用抽提筛分的配合比及油石比计算最大理论密度。

13.5.4 计算和分析

沥青混合料面层的施工压实度为沥青混合料试样的毛体积密度与标准密度之比值，以百分率表示，按照公式(36)计算：

$$K = \frac{\rho_s}{\rho_0} \times 100 \dots\dots\dots (36)$$

式中：

K ——沥青面层某测定部位的压实度(%)；

ρ_s ——沥青混合料现场取芯试件的实际密度，单位为千克每立方米(kg/m³)；

ρ_0 ——沥青混合料的标准密度，单位为千克每立方米(kg/m³)。

13.5.5 报告

报告应包括以下内容：

- a) 用于计算压实度时沥青混合料的标准密度及其测定方法；
- b) 现场取芯位置及芯样的编号；
- c) 取芯日期；
- d) 各芯样室内实验实际测定的密度及其测定方法；
- e) 测定单位内压实度的平均值、最小值、方差、变异系数；
- f) 测试单位、测试人员、测试时间、测试时的天气状况等相关信息。

14 沥青道面相关指标

14.1 一般要求

14.1.1 沥青道面施工过程中控制中的各项试验应作为施工过程质量控制的技术依据，试验数量除满足本规程有关规定外，应根据实际情况尽可能增加。

14.1.2 沥青道面施工过程中控制各项试验结果不宜作为工程竣工质量评价的技术依据。

14.2 沥青道面渗水系数现场测试试验方法

14.2.1 适用范围

14.2.1.1 适用于最大公称粒径不大于 19 mm 的密级配沥青混合料或者 SMA 混合料，不适用于 OGFC 混合料。

14.2.1.2 适用于现场检查沥青道面渗水系数，可作为工程建设阶段机场沥青道面层施工质量过程控制的技术参考，也可作为运营管理阶段机场沥青道面使用性能评价的技术依据。

14.2.2 仪器与材料技术要求

14.2.2.1 道面渗水仪的形状及尺寸如图 32 所示。上部盛水量筒由透明有机玻璃制成，容积 600 ml，上有刻度，在 100 ml，及 500 ml 处有粗标线，下方通过直径 10 mm 的细管与底座相接，中间有一开关。量筒通过支架联结，底座下方开口内径 150 mm，外径 220 mm，仪器附不锈钢圈压重两个，每个质量约 5 kg，内径 160 mm。

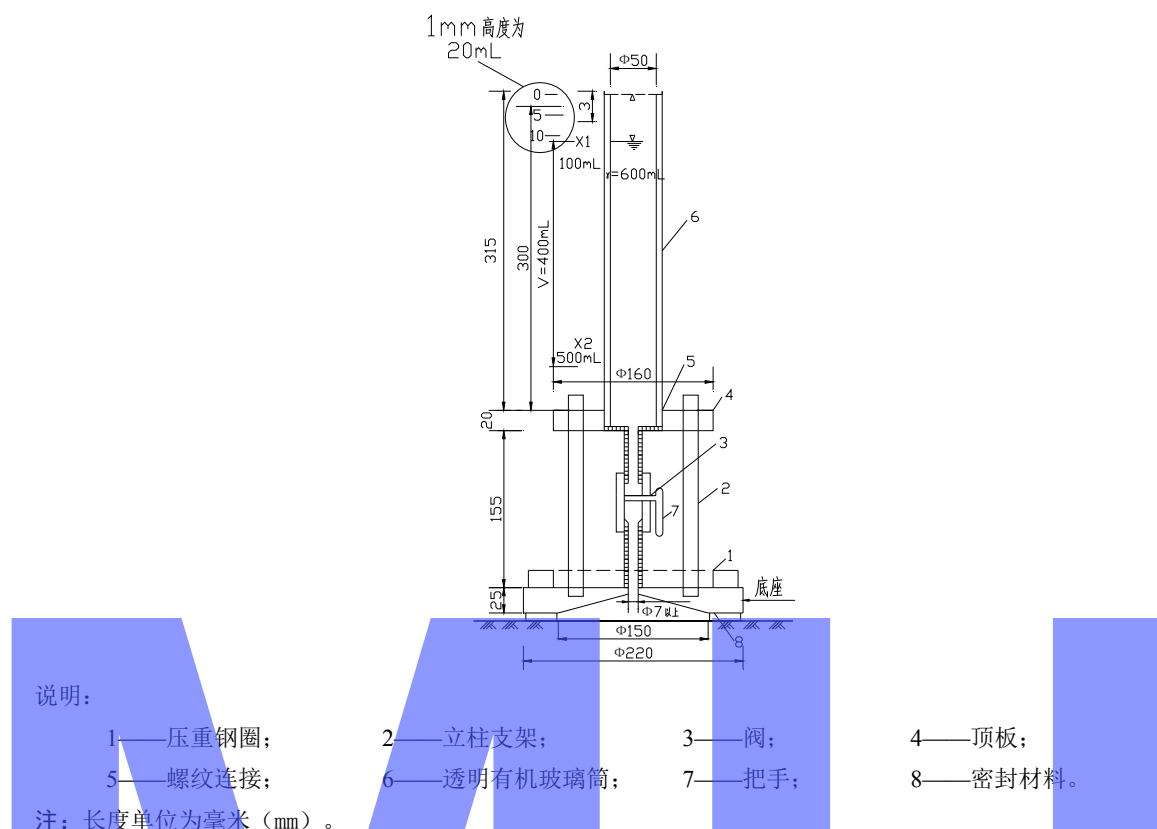


图32 渗水仪结构示意图

14.2.2.2 密封材料可使用防水腻子、油灰或橡皮泥等，不宜选用黄油等密封材料。

14.2.2.3 其它器具包括水管及大漏斗、秒表、水、粉笔、塑料圈、刮刀、扫帚等。

14.2.3 方法与步骤

14.2.3.1 准备工作主要包括：

- 工程建设阶段应以一个沥青道面分部工程作为基本测定单位，运营管理阶段应以一个区域作为基本测定单位；
- 可选择沥青道面施工缝的位置进行渗水系数测试，测试结果仅作为施工缝质量控制技术参考；
- 试验前首先将道面表面用清扫干净，减少杂物对试验结果的影响。

14.2.3.2 应按以下步骤进行测试：

- 将塑料圈置于试件中央或者道面表面的测点上，用粉笔沿塑料圈的内侧和外侧画上圈，在外环和内环之间的部分就是需要用密封材料进行密封的区域；
- 用密封材料对环装密封区域进行密封处理，注意不应使密封材料进入内圈，如果密封材料进入内圈，应用刮刀将其刮走，然后再将搓成拇指粗细的条状密封材料擦在环状密封区域的中央，并且擦成一圈；
- 将渗水仪放在试件或者道面表面的测点上，注意使渗水仪的中心尽量和圆环中心重合，然后略微使劲将渗水仪压在条状密封材料表面，再加上配重，以防压力水从底座与道面之间流出；
- 将开关关闭，向量筒中注满水，然后打开开关，使量筒中的水下流排出渗水仪底部内的空气，当量筒中水面下降速度变慢时用双手轻压渗水仪使渗水仪底部的气泡全部排出，关闭开关，并再次向量筒中注满水；

- e) 将开关打开，待水面下降至 100 ml 刻度时，立即开动秒表开始计时，每间隔 60 s，读计仪器管的刻度一次，至水面下降 500 ml 时为止，测试过程中，如水从底座与密封材料间渗出，说明底座与道面密封不好，应移至附近干燥路面处重新操作；当水面下降速度较慢，则测定 3 min 的渗水量即可停止；如果水面下降速度较快，在不到 3 min 的时间内达到了 500 ml 刻度线，则记录达到了 500 ml 刻度线时的时间；若水面下降至一定程度后基本保持不动，说明基本不透水或根本不透水，在报告中注明；
- f) 如果试验中发现渗水量过大且对测试结果有疑义，首先应仔细检查底座与道面的密封是否良好，并观察试验过程中水是否沿着沥青道面的浅层连通孔隙渗出，如怀疑由于沥青道面存在浅层连通孔隙导致测试结果过大，可在测试位置钻取直径 300 mm、深度为 50 mm~100 mm 的孔位，去除孔位内沥青混合料并整平孔底后，参照步骤 a) ~e) 进行试验，并在报告中注明。

14.2.4 计算和分析

14.2.4.1 计算时以水面从 100 ml 下降到 500 ml 所需的时间为标准，若渗水时间过长，也可采用 3 min 通过的水量计算，计算公式见公式(36)：

$$C_w = \frac{V_2 - V_1}{t_2 - t_1} \times 60 \dots\dots\dots (37)$$

式中：

- C_w ——道面渗水系数，单位为毫升每分钟(ml/min)；
- V_2 ——第二次计时时的水量，单位为毫升(ml)；
- V_1 ——第一次计时时的水量，单位为毫升(ml)；
- t_2 ——第二次计时的时间，单位为秒(s)；
- t_1 ——第一次计时的时间，单位为秒(s)。

注： V_1 和 V_2 一般为500 ml。

14.2.4.2 作为该测定单位的试验结果，施工缝位置的试验结果应单列统计，并在报告中注明。

14.2.5 报告

报告中应包括以下内容：

- a) 各个测点试验情况说明，包括测试位置是否是施工缝，是否是在道面孔位内进行试验等；
- b) 测定单位内各测点的渗水系数均值、最大值、最小值、均方差和变异系数；
- c) 测试单位、测试人员、测试时间、测试时的天气状况等相关信息。

14.3 热拌沥青混合料施工温度测试试验方法

14.3.1 适用范围

适用于检测热拌热铺沥青混合料施工各个环节的温度，包括运料卡车出厂温度和到场温度、施工现场摊铺温度、碾压温度以及道面开放前的适航温度等，可作为机场沥青道面施工质量过程控制的技术参考。

14.3.2 仪器与材料技术要求

14.3.2.1 温度计量程不小于 250 ℃，最小读数 1 ℃，宜采用有数字显示或度盘指针显示的金属杆插入式热电偶温度计，测杆的长度不小于 300 mm。道面终压温度及道面开放前的适航温度的测量可采用非接触式红外测温仪，测量允差应不大于 2.5 ℃。

14.3.2.2 其它器具包括棉纱、软布、螺丝刀等。

14.3.3 方法与步骤

14.3.3.1 准备工作包括：

- 运料卡车上料温测量前应对卡车进行编号，运料卡车出厂温度和到场温度应逐车测量，到场温度测量的时间宜选择在运料卡车就位摊铺机之前；
- 施工现场的摊铺温度应针对摊铺现场的各台摊铺机进行测量，应沿着摊铺机行进方向，每隔 20 min 测量一次温度；
- 碾压温度以及道面开放前的适航温度应以当日沥青摊铺工作面作为 1 个测定单位，1 个测定单位内碾压温度的测量点数宜不少于 15 个，并注明测温时的碾压环节(初压、复压或终压)，1 个测定单位内道面开放前适航温度的测量点数宜不少于 6 个，应选择摊铺最后完成的区域。

14.3.3.2 测试步骤如下：

- 运料卡车上的料温测量宜采用金属杆插入式热电偶温度计，宜在运料卡车侧面中部专用的测温孔(距地板高度约 300 mm)处进行测量，可采用如图 33 所示的方法，用插入式温度计直接插入测试孔内的混合料中测试；
- 如运料卡车无专用的温度检测孔时，可在运料卡车沥青混合料堆上部侧面进行测量；
- 运料卡车上料温测量时，温度计插入深度不小于 150 mm，注视温度变化直至不再上升后读记温度，精确到 1 ℃；

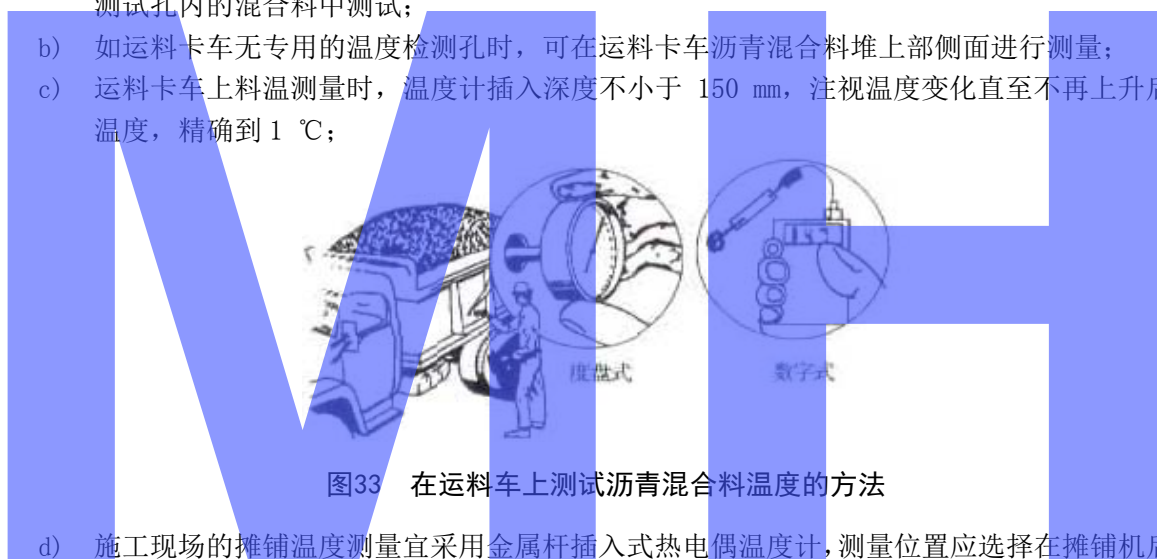


图33 在运料车上测试沥青混合料温度的方法

- 施工现场的摊铺温度测量宜采用金属杆插入式热电偶温度计，测量位置应选择在摊铺机后方拨料器一侧(熨平板之前)，测试时将温度计插入沥青混合料堆内 150 mm 以上，注视温度变化直至不再上升后读记温度，精确到 1 ℃；
- 碾压温度测量宜选择非接触式红外测温仪，也可选择金属杆插入式热电偶温度计，使用非接触式红外测温仪时，应在压路机碾压前将红外测温仪对准碾压区域进行快速读数，精确到 0.5 ℃，如对测试结果有疑义，可用螺丝刀先插一孔后再插入金属杆插入式热电偶温度计进行测温，可根据测温结果建立沥青混合料表面与内部温度的经验关系，作为对非接触式红外测温仪测温结果进行修正的依据。

14.3.4 报告

报告应包括以下内容：

- 运料卡车编号及施工各个环节的温度，包括出厂料温、到场料温、摊铺温度、碾压温度和适航温度；
- 气候状况、测定时间、层位、测定位置等；
- 施工各个环节实测温度的最大值、最小值、平均值、均方差和变异系数；
- 测试单位、测试人员、测试时间、测试时的天气状况等相关信息。