

ICS 13. 220

C 80

**MH**

中华人民共和国行业标准

MH/T 5051—2021

---

# 航空器消防救援真火实训系统 建设规范

Specifications for aircraft rescue and fire fighting  
training facilities construction

2021-08-24 发布

2021-10-01 施行

---

中国民用航空局 发布

中华人民共和国行业标准

# 航空器消防救援真火实训系统 建设规范

**Specifications for aircraft rescue and fire fighting  
training facilities construction**

**MH/T 5051—2021**

主编单位：中国民航科学技术研究院

批准部门：中国民用航空局

施行日期：2021年10月1日

中国民航出版社有限公司

2021 北 京



# 中国民用航空局 公告

2021 年第 5 号

---

## 中国民用航空局关于发布《航空器消防救援 真火实训系统建设规范》的公告

现发布《航空器消防救援真火实训系统建设规范》(MH/T 5051—2021)，自 2021 年 10 月 1 日起施行。

本规范由中国民用航空局机场司负责管理，中国民用航空局公安局负责解释，由中国民航出版社出版发行。

中国民用航空局

2021 年 8 月 24 日



## 前 言

为深入贯彻落实《民航局关于促进机场新技术应用的指导意见》（民航发〔2019〕70号）、《关于印发民航安全专项整治三年行动实施方案的通知》（民航发〔2020〕1026号）的部署，顺应新时代民航发展趋势，全面推进民航强国建设，加快民航高质量发展，按照《中国民航四型机场建设行动纲要（2020—2035年）》要求，推动航空器救援真火实训系统的建设，制定本规范。在本规范的编制过程中，编制组深入调研，认真总结和吸收我国航空器消防救援真火实训系统建设经验，经广泛征求意见后定稿。

本规范共分4章，包括总则、设计、技术要求、系统维保。

第1章和第2章由牛雪民、于涛编写，第3章由牛雪民、张音、张航挺编写，第4章由张音、韩征、林然、程晶晶编写，全文由李岩、牛雪民、张音负责统稿。

本规范为首次编写，由中国民航科学技术研究院负责日常管理。执行过程中如有意见或建议，请及时函告中国民航科学技术研究院（地址：北京市朝阳区西坝河北里甲24号楼108室；传真：010-64473072；电话：010-64473622；电子邮箱：niuxm@mail.castc.org.cn），以供今后修订时参考。

本规范由中国民用航空局公安局提出。

本规范由中国民用航空局机场司归口。

本规范由中国民航科学技术研究院起草。

主编单位：中国民航科学技术研究院

主 编：李 岩 牛雪民

参 编：张 音 韩 征 于 涛 张航挺 林 然 程晶晶

主 审：贺元骅

参审人员：黄冬冬 张向辉 李 京 吴敏庆 皇甫玉玺 曹先慧 李寿文

潘 劲



## 目次

<b>1</b>	<b>总则</b>	<b>1</b>
1.1	目的	1
1.2	范围	1
1.3	术语	2
<b>2</b>	<b>设计</b>	<b>4</b>
2.1	系统分类	4
2.2	航空器火灾场景	4
2.3	固定系统	5
2.4	移动系统	5
2.5	系统构成	6
2.6	场地	7
2.7	航空器模型	8
2.8	点火系统	8
2.9	燃料系统	8
2.10	控制系统	9
2.11	配电系统	9
2.12	辅助系统	9
<b>3</b>	<b>技术要求</b>	<b>10</b>
3.1	一般规定	10
3.2	场地布置原则	10
3.3	固定系统场地要求	11
3.4	移动系统场地要求	12
3.5	航空器模型基本要求	12
3.6	单一型航空器要求	13
3.7	复合型航空器要求	14
3.8	简易型航空器要求	14
3.9	点火系统	14
3.10	燃料系统	15



3.11	控制系统 .....	16
3.12	配电系统 .....	20
3.13	辅助系统 .....	20
<b>4</b>	<b>系统维保 .....</b>	<b>22</b>
4.1	航空器钢结构模型维保 .....	22
4.2	点火系统与控制系统维保 .....	23
4.3	燃料系统维保 .....	24
	标准用词说明 .....	25
	引用标准名录 .....	26

# 1 总 则

## 1.1 目 的

**1.1.1** 为全面推进民航高质量发展、持续提升机场消防应急救援保障能力，规范和加强航空器消防救援真火实训系统建设，满足机场灭火和应急救援专业训练工作需要，推进航空器消防救援真火实训系统新技术应用，制定本规范。

【条文说明】建立航空器消防救援真火实训系统是为了提高机场消防员处置航空器火灾事故的救援能力。在保证训练系统处于安全、可控的条件下，实现真实、可控的真火模拟。

**1.1.2** 航空器消防救援真火实训系统（以下简称航空器真火实训系统）应遵循国家有关方针政策，做到“安全适用、技术先进、经济合理、节能环保”。

**1.1.3** 本规范规定了航空器真火实训系统建设的基本要求。当本规范与国家法律、行政法规的规定相抵触时，应按照国家法律、行政法规的规定执行。

## 1.2 范 围

**1.2.1** 本规范适用于运输机场（含军民合用机场的民用部分）航空器真火实训系统规划、设计和建设。

【条文说明】航空器真火实训系统的建设单位不限于运输机场，还可包含具备相应建设能力的企事业单位等。

**1.2.2** 航空器真火实训系统建设，除应符合本规范外，尚应符合国家现行有关标准的规定。

【条文说明】《民用航空运输机场飞行区消防设施》（MH/T 7015—2007）第 5.16 条提出，9 级（含）以上机场消防站可根据实际情况设置航空器灭火模拟训练装置。航空器灭火模拟训练装置的具体建设要求可参照本规范。

## 1.3 术 语

### 1.3.1 航空器消防救援真火实训系统 aircraft rescue and fire fighting training facilities

为消防员提供模拟真实航空器火灾场景，供消防员提升航空器火灾救援技战术能力的训练系统。该系统包括场地、航空器模型、点火系统、燃料系统、控制系统、配电系统和辅助系统。

【条文说明】利用航空器消防救援真火实训系统开展培训，使得机场消防员能够贴近航空器消防救援实战训练。

### 1.3.2 固定式航空器真火实训系统 fixed aircraft rescue and fire fighting training facilities

航空器模型支撑结构采用固定钢平台搭建的航空器模型，建成后不能移动的航空器真火实训系统。

【条文说明】从航空器真火实训系统的可靠性和安全性考虑，以固定式航空器真火实训系统为常用培训系统。

### 1.3.3 移动式航空器真火实训系统 mobile aircraft rescue and fire fighting training facilities

航空器模型支撑结构采用可移动结构，建成后可以移动的航空器真火实训系统。

【条文说明】从航空器真火实训系统的功能性考虑，可采用移动式航空器真火实训系统。

### 1.3.4 单一型航空器模型 full scale aircraft model

采用1种特定机型，主要功能部位按照1:1比例进行建造，构成航空器模型。

【条文说明】单一航空器模型根据某一特定机型建造，可以是全尺寸模拟某一特定机型，也可以按照某一特定机型主要功能部位的尺寸进行模拟，其他部位尺寸可根据需要进行设计，构成一套完整的航空器模型。

### 1.3.5 复合型航空器模型 composite aircraft model

采用2种（含）以上机型结构，主要功能部位按照1:1比例进行建造，构成航空器模型。

【条文说明】复合型航空器模型根据某2种或2种以上特定机型进行建造，可以是全尺寸模拟某2种或2种以上特定机型的组合，也可以按照某2种或2种以上特定机型主要功能部位的尺寸进行模拟，其他部位尺寸可根据需要进行设计，构成一套完整的航空器模型。

### 1.3.6 简易型航空器模型 simplified aircraft model

采用特定机型的局部结构，宜按照1:1比例进行建造的航空器模型。

【条文说明】简易型航空器模型根据某一特定机型的某些主要功能部位全尺寸模拟建造，可以是完整的航空器模型，也可以仅包括主要功能部位结构。

### 1.3.7 跳火 bounce fire

火焰从喷嘴喷出后沿机舱顶部蔓延，由于舱内缺氧，当引入氧气时，热烟气发生快速燃烧的现象。

【条文说明】跳火是航空器机舱内火灾的重要形式之一，不同于轰燃。轰燃发生后消防员不宜开展救援工作，跳火是救援过程中经常遇到的一种火灾类型。

### 1.3.8 火灾理论关键区域 theoretical critical fire area

火灾理论关键区域是指航空器附近火势应得到控制的区域，可短时间内保证机身的完整性，为机上人员提供撤离区域。

【条文说明】火灾理论关键区域的定义直接引用美国消防协会（NFPA）《机场飞机救援与消防服务标准》（NFPA 403-2018），火灾理论关键区域用  $A_T$  表示。火灾理论关键区域仅作为对航空器进行分类的手段，并不表示与特定航空器相关联的溢出火情大小的平均值、最大值或最小值。理论关键区域是一个矩形，一边是航空器总长度，另一边是机身长度和宽度变化的长度。

### 1.3.9 火灾实际关键区域 practical critical fire area

火灾实际关键区域是火灾理论关键区域面积的 2/3。

【条文说明】火灾实际关键区域的定义直接引用美国消防协会（NFPA）《机场飞机救援与消防服务标准》（NFPA 403-2018），火灾实际关键区域用于计算灭火剂的用量。火灾实际关键区域用  $A_p$  表示。

### 1.3.10 核心作业区 burn area

为训练提供真实的火灾场景和训练设施的区域。

### 1.3.11 车辆操作区 vehicle maneuvering area

消防救援车辆围绕核心作业区开展技战术训练的区域。

### 1.3.12 钢平台 work platform

永久性安装在核心作业区上供航空器模型搭建的钢制平台，整个钢平台承载航空器模型、受训人员、训练设施等荷载。

【条文说明】钢平台作为航空器模型的支撑结构，建成后不能发生移动。

## 2 设计

### 2.1 系统分类

航空器真火实训系统分为固定式航空器真火实训系统（以下简称固定系统）和移动式航空器真火实训系统（以下简称移动系统）2种。按照结构、功能和训练内容的不同，固定系统分为单一型航空器消防救援真火实训系统（以下简称单一实训系统）、复合型航空器消防救援真火实训系统（以下简称复合实训系统）和简易型航空器消防救援真火实训系统（以下简称简易实训系统）3类。

【条文说明】为提升航空器真火实训系统功能性，航空器真火实训系统分为固定系统和移动系统。固定系统分为3种类型，移动系统只有1种类型。

### 2.2 航空器火灾场景

2.2.1 除特殊规定外，航空器真火实训系统模拟的典型火灾场景应按照表 2.2.1 进行设计，系统应同时具备发烟功能。

表 2.2.1 航空器典型火灾场景

分类	火灾位置	必选火灾场景	可选火灾场景
舱内火灾	驾驶舱火灾	√	
	货舱火灾	√	
	机舱顶部跳火	√	
	卫生间火灾		√
	厨房火灾		√
	座椅火灾	√	
	行李架火灾		√

续表

分类	火灾位置	必选火灾场景	可选火灾场景
舱外火灾	发动机火灾	√	
	地面流淌火灾	√	
	起落架火灾	√	
	APU 火灾		√
	机身火灾		√
	机翼火灾		√

注：表中各种火灾场景的火灾强度应在满足系统运行安全的条件下根据培训需求进行设计。

【条文说明】火灾典型场景设计应按照表 2.2.1 进行设计，火灾强度的设计不仅要满足实际训练需求，还应考虑高温对周围结构造成的影响，受高温影响的结构应进行相应的防火、防高温措施。

2.2.2 除表 2.2.1 所示的火灾场景外，可以根据培训目的增设其他与航空器火灾类型相关的火灾场景，如航空器破拆、穿刺、水炮打靶等，并应根据增设场景对航空器真火实训系统进行设计。

## 2.3 固定系统

2.3.1 单一实训系统具备单一机型消防救援技战术训练功能。航空器模型应按照单一机型型号采用 1:1 比例建造。火灾场景设计应满足表 2.2.1 的要求。

2.3.2 复合实训系统具备 2 种（含）以上机型消防救援技战术训练功能。航空器模型的每个部位尺寸都应按照模拟机型特定部位 1:1 比例建造。火灾场景设计应满足表 2.2.1 的要求。

2.3.3 简易实训系统具备航空器外部或内部部分结构，应采用 1:1 比例建造。简易实训系统至少能模拟 3 种（含）以上航空器典型火灾场景，其中舱内火灾场景应包含机舱顶部跳火和座椅火灾，舱外火灾场景可根据培训需求确定。

## 2.4 移动系统

移动系统具备单一机型消防救援技战术训练功能。航空器模型应按照单一机型型号采用 1:1 比例建造，移动支撑结构应根据需求进行设计。火灾场景设计应满足表 2.2.1 的要求。

## 2.5 系统构成

航空器真火实训系统包括（如图 2.5.1 所示）：

- 1 场地
- 2 航空器模型
- 3 点火系统
- 4 燃料系统
- 5 控制系统
- 6 配电系统
- 7 辅助系统

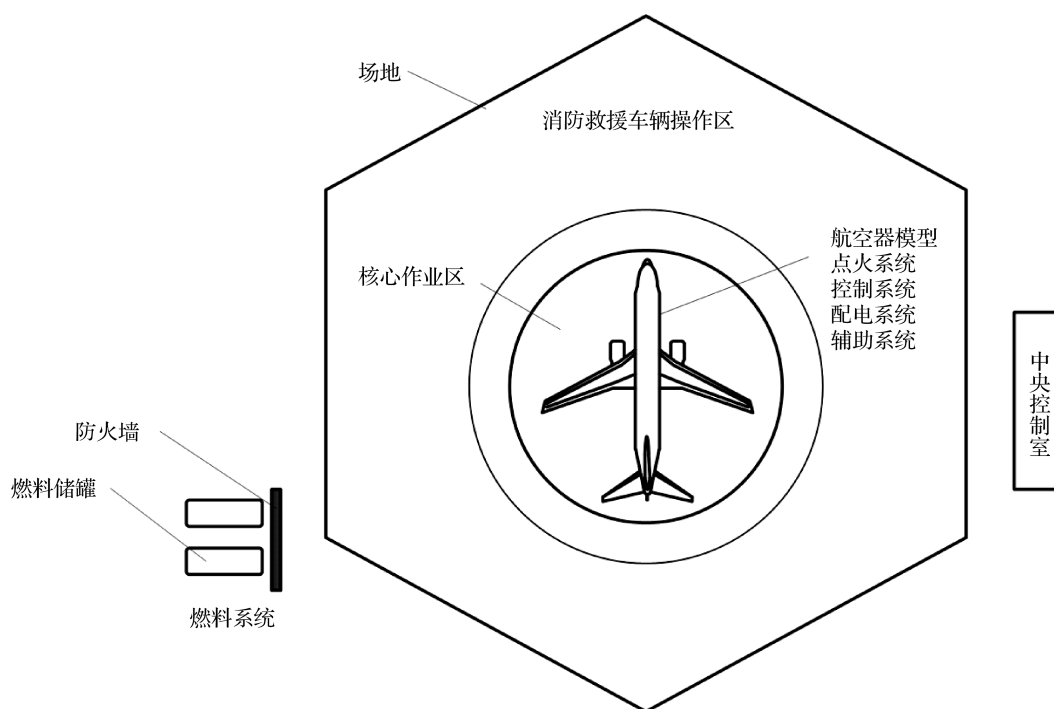


图 2.5.1 航空器真火实训系统示意图

【条文说明】航空器真火实训系统的布局并不代表实际的位置，其布局可根据实际场地情况进行设计。

## 2.6 场地

**2.6.1** 场地是航空器真火实训系统的作业区域，场地由核心作业区和车辆操作区构成。

**2.6.2** 核心作业区提供航空器真火训练场景，放置航空器模型。

**2.6.3** 核心作业区是受训人员控制航空器模型及其附近火灾的区域，以保障航空器模型安全，核心作业区包括火灾理论关键区域和火灾实际关键区域。根据航空器火灾危险程度，理论关键区域应根据航空器尺寸确定。火灾理论关键区域和火灾实际关键区域具体如图 2.6.3 所示。

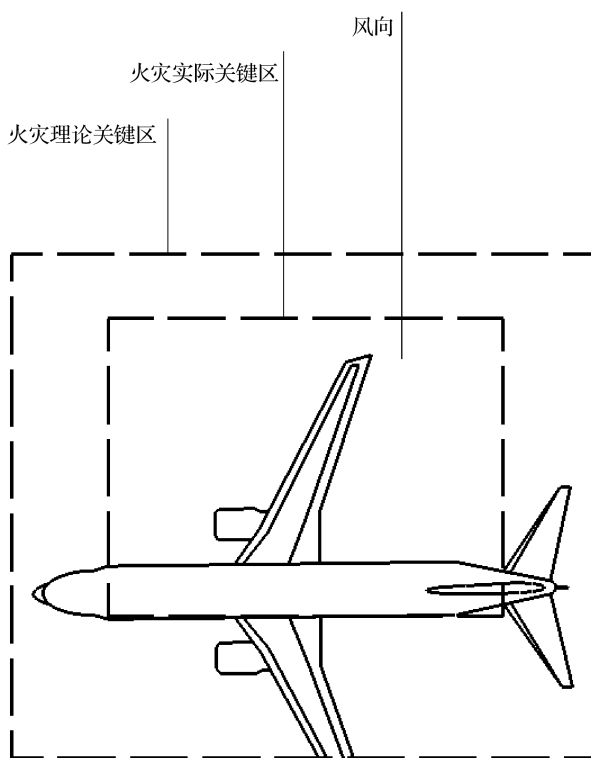


图 2.6.3 火灾理论关键区域和火灾实际关键区域示意图

**【条文说明】** 图中所示风向和航空器放置方位仅示意计算灭火剂用量时的相对位置，并不表示实际航空器模型放置方位。

**2.6.4** 火灾理论关键区域计算如表 2.6.4 所示。



表 2.6.4 火灾理论关键区域

机身总长度 (m)	理论关键区域面积 $A_T$
机身总长度 < 12	机身总长度 × (12 m + 机身最大宽度)
12 ≤ 机身总长度 < 18	机身总长度 × (14 m + 机身最大宽度)
18 ≤ 机身总长度 ≤ 24	机身总长度 × (17 m + 机身最大宽度)
机身总长度 ≥ 24	机身总长度 × (30 m + 机身最大宽度)

【条文说明】火灾理论关键区域和火灾实际关键区域相关内容直接引用《机场服务手册（第 I 部分 救援与消防）》相关内容。

**2.6.5** 根据实际航空器事故统计分析结果，火灾实际关键区域  $A_p$  被认定为火灾理论关键区域  $A_T$  的大约三分之二，即： $A_p = 0.667A_T$ 。此外，当航空器模型发动机位置在机尾处，火灾关键区域应根据实际情况扩展一部分面积。

**2.6.6** 车辆操作区是供各类消防救援车辆行驶的区域。车辆操作区应充分满足消防救援车辆灭火战术展开空间。

## 2.7 航空器模型

航空器模型是为机场消防员提供高质量训练的设施，其外形和尺寸应参照特定机型设计。航空器模型能够提供多种逼真的航空器内部、外部、组件等火灾场景。

## 2.8 点火系统

点火系统是制造火焰的装置，主要由点火器装置、燃烧装置等组成。

## 2.9 燃料系统

燃料系统是为点火和持续燃烧提供燃料供给的装置，主要由燃料存放设施和输送管道等组成。航空器真火实训系统推荐使用天然气、液化石油气等清洁燃料，使用其他燃料时应满足《大气污染综合排放标准》（GB 16297）以及地方相关法规的要求。

【条文说明】本条旨在贯彻落实《打赢蓝天保卫战三年行动计划》工作方案，推荐使用清洁燃料作为航空器真火实训系统使用的燃料。如果培训需求设计过程中需要使用其他燃料，应满足国家和地方相关法律法规的相关要求。

## 2.10 控制系统

**2.10.1** 控制系统全面操控航空器真火实训系统，控制系统既要稳定又要保证系统的整体运行安全。

**2.10.2** 航空器真火实训系统的控制系统包括手动控制和自动控制两种方式。在航空器真火实训系统运行后，各种操作都应由控制系统进行实时监控和记录。

## 2.11 配电系统

配电系统为航空器真火实训系统提供电源和配电网，系统应采用双路供电。

## 2.12 辅助系统

除上述系统外，还应集成必要的辅助系统，共同协调配合完成训练任务。辅助系统是保障培训正常开展的功能单元。

## 3 技术要求

### 3.1 一般规定

**3.1.1** 航空器真火实训系统的主要设备组件应满足相关标准和规范以及机场设计和运行要求。航空器真火实训系统的建设不应影响机场运行。

【条文说明】航空器真火实训系统可以建在机场飞行区内或机场飞行区外。航空器真火实训系统在点火运行后会产生明火和烟气，设计过程中应充分考虑机场运行以及明火和烟气对机场运行造成的影响。

**3.1.2** 航空器真火实训系统选址需考虑：

- 1 航空器模型（如机翼高度）和辅助设备（如建筑物）应满足机场净空及导航台站电磁环境保护要求，避免对塔台造成视线遮蔽；
- 2 选址过程中应考虑可用电源、水源以及排水设施。

### 3.2 场地布置原则

**3.2.1** 航空器真火实训系统场地布置遵循以下原则：

- 1 消防救援车辆等各种设备应能够围绕航空器真火实训系统进行布置；
- 2 航空器真火实训系统周围应设置排水及污水处理设施，确保培训用的灭火剂和污水能够及时处理，避免对周边环境造成污染；
- 3 项目平面布局应满足防火规范要求；
- 4 在存在中、高地震风险的地区，应符合抗震要求。

**3.2.2** 航空器真火实训系统场地工程建设要求如下：

- 1 航空器真火实训系统场地使用的混凝土应满足《建筑地面设计规范》（GB 50037）、《混凝土结构设计规范》（GB 50010）要求。
- 2 航空器真火实训系统场地应使用加气硅酸盐水泥混凝土，通过增加热阻的方式降低混凝土热裂变速率。增加水泥混凝土热阻的方式包括使用轻质混凝土、铝酸钙混凝土和增加三氧化二铝或二氧化硅成分的粘合剂、减少最大集料尺寸、降低水分含量并增加氧气含量等。

3 航空器真火实训系统场地应满足满载状态下消防救援车辆的承重要求。排水沟应覆盖能承重、抗高温的排水盖板。

### 3.3 固定系统场地要求

**3.3.1** 场地主要包括核心作业区和车辆操作区，航空器真火实训系统应放置在核心作业区中心位置。

**3.3.2** 对于单一系统，C类以下航空器真火实训系统占地面积应不小于3 000 m<sup>2</sup>，C类（含）以上航空器真火实训系统占地面积应不小于5 800 m<sup>2</sup>。对于复合型实训系统，复合型航空器模型类型应按照模拟机型特定部位的最大尺寸确定，参照单一系统占地面积要求进行设计。简易实训系统场地占地面积宜不小于3 000 m<sup>2</sup>。

【条文说明】各类型航空器真火实训系统占地面积包括航空器模型用地、消防车辆训练场地等面积，实际占地面积应根据模拟机型、车辆运行用地进行设计计算。

**3.3.3** 核心作业区要求如下：

- 1 核心作业区应采用矩形核心作业区或圆形核心作业区，其尺寸如表3.3.3所示。

表 3.3.3 核心作业区尺寸

航空器 类型	整机长度 (m)			平均机身宽度 (m)	火灾实际关键 区域面积 (m <sup>2</sup> )	矩形燃烧区域 (m)	圆形燃烧区域 直径 (m)
	最小值	平均值	最大值				
A	9	12	14	2	109	12×9	12
A	14	16	18	3	165	15×11	15
A	18	23	27	3	513	26×20	26
B	27	33	38	3	739	31×23	31
C	38	44	49	3	979	36×27	35
D	49	55	61	6	1 345	42×32	41
E	61	69	76	6	1 681	47×35	46
F	76	83	—	7	2 048	52×39	51

2 核心作业区地面材料应采用耐高温、抗高压的硅酸盐水泥混凝土。要求抗高温温度应不低于1 149℃，28天抗压强度应不低于28 MPa。核心作业区应采取有效排水措施。做好防水、排水工作，避免造成核心作业区地面塌陷。

【条文说明】表 3.3.3 中的数据与美国联邦航空局（FAA）《航空器消防救援培训设施》（AC 150/5220-17B）表 3-1 数据一致，本表增加了 F 类航空器的相关数据。核心作业区地面材料耐高温、抗高压的具体要求参照该咨询通告。

#### 3.3.4 车辆操作区要求如下：

1 车辆操作区应满足各种型号的消防救援车辆布置战术的要求。车辆操作区应能涵盖消防车水炮射程，同时满足消防救援车道转弯半径要求。消防救援车辆在核心作业区外沿面向航空器真火实训系统停放时，其他消防救援车辆应能从该消防救援车辆后侧通过。消防救援车辆进场路线应为 2 条（含）以上，消防通道的宽度应不小于 5 m，高度应不小于 4.5 m，并能保证承载本场最大消防救援车辆满载顺利通过。

2 应对车辆操作区地面进行硬化处理。车辆操作区地面应倾斜促进排水，斜坡坡度应不小于 3%。

3.3.5 当航空器真火实训系统所在场地与航空器活动区连接时，应设置专用通道。该通道设置应满足安防要求，宽度应不小于 5 m，通道地面应硬化，减少消防车轮胎将石子等机场跑道外来物（FOD）带入航空器活动区的风险。

### 3.4 移动系统场地要求

移动系统场地要求参照 3.3 固定系统场地要求执行。

### 3.5 航空器模型基本要求

3.5.1 航空器模型应满足以下基本要求：

- 1 航空器模型的耐火等级应不低于二级。
- 2 航空器模型内部地面应做防滑处理，以减少受训人员跌倒的风险。座椅、行李架等模型应做无棱角处理，防止受训人员划伤；机翼、舱门等危险区域应设置防护栏杆，防止受训人员坠落。
- 3 航空器模型应位于室外，应符合《工业建筑防腐蚀设计规范》（GB/T 50046）规定，并做防腐处理。

4 航空器模型应充分考虑安全风险，遵守航空器真火实训系统所在地的相关规定。

3.5.2 航空器模型钢结构应符合《钢结构设计规范》（GB 50017）、《钢结构焊接规范》（GB 50661）等相关标准及规范要求。材料应选用耐受高温辐射、直接火焰冲击和重复热循环应

力的结构钢或具有耐火保护设计的结构钢材。

**3.5.3** 对于固定系统，航空器模型重量应通过钢平台和支撑柱均匀分布于地面，航空器模型承重部件应与钢平台紧固连接，确保所承受负荷通过钢平台和支撑柱传导到地面，不允许将其重量转嫁至蒙皮。钢平台承重能力应满足承载航空器模型重量、受训人员及消防救援装备荷载、外部冲击力的要求，并留有安全裕度。航空器模型钢平台设计应符合《建筑结构荷载规范》(GB 50009) 要求。对于移动系统，航空器模型下部移动结构应满足承载航空器模型重量、受训人员及消防救援装备荷载、外部冲击力的要求，并留有安全裕度，其支撑结构应根据荷载分布进行设计，确保航空器模型在培训期间不发生结构变形和移动。

### 3.6 单一型航空器要求

**3.6.1** 单一型航空器模型内、外部结构应按照模拟型号航空器按 1:1 比例建造。

**3.6.2** 航空器模型的尺寸应满足：

- 1 圆形截面（或等效圆形截面）的航空器模型，机身直径应不小于 3 m；
- 2 支撑结构的布置应减少机翼支撑柱对地基的损害。

**3.6.3** 航空器模型设置要求：

1 航空器模型机身轴向应沿当地主风向设置。航空器模型内设有点火装置和用于模拟其他特殊航空器火灾场景的装置。

2 燃料喷头、燃料燃烧器元件和水喷头的位置应根据航空器模拟火灾场景进行安装。紧邻航空器模型的喷头或元件应沿航空器模型外壁等距离安装。为增加模型的使用寿命，应在出火点处设置水喷淋冷却系统，受热部位的钢结构应设置避免热胀冷缩变形的调节措施。系统应设置低位排水系统、高位排烟口装置、低位通风口装置等。通风口尺寸应与航空器模型空间大小相对应，确保热量与烟气及时排出，防止燃气积聚在航空器内部。

3 航空器模型内部应安装用于监测内部温度的温度传感器，其安装位置应位于距离航空器模型内部地面 1 m 高、距出火点边缘 2 m 远的位置，具体安装位置应根据航空器模型结构和出火点的位置确定。监测点的监测温度应参照现场测试和校准期间的温度测量，安全下限温度为 93℃，安全上限温度为 177℃。

在不同火灾场景下，系统运行中传感器温度超过 93℃ 时，应启动燃烧辅助装置向航空器模型内输送空气。航空器模型内温度达到 177℃ 时，应关闭所有火源和发烟设备，继续使用燃烧辅助装置向航空器模型内输送空气，直至温度低于 93℃。航空器真火实训系统应增设超温报警系统，当航空器模型内温度达到 177℃，系统开始报警。

- 4 航空器模型应使用可开启的驾驶舱窗口，机舱尾部也应开放，确保在航空器真火实训系

统运行前机身内部处于自然通风状态。

【条文说明】设置安全上限温度和安全下限温度是为了提高航空器真火实训系统安全性。在正常运行的情况下，温度不超过安全温度下限。当温度达到温度安全下限时，启动通风系统确保安全运行，直至温度降低至安全下限以下方可关闭通风系统。若在通风的情况下温度仍然升高至温度上限，应立即停止火源和发烟系统运行，并启动声光报警，同时持续通风。声光报警系统应安装在控制室和航空器模型内部。

### 3.7 复合型航空器要求

复合型航空器模型要求应参照 3.6。复合型航空器模型类型应按照模拟机型特定部位的最大尺寸确定。

### 3.8 简易型航空器要求

**3.8.1** 简易型航空器模型应设计某些局部结构模拟航空器某些火灾环境和救援场景。简易型航空器模型的设计应根据实际培训内容确定。

**3.8.2** 简易型航空器模型结构根据培训内容由模拟机型的某些局部结构构成。除模拟局部结构应按照 1:1 比例进行建造外，其他部位尺寸根据实际结构需要进行设计。

### 3.9 点火系统

**3.9.1** 点火器装置应采用耐火、耐热金属材料。点火器应通过持续喷射火焰引燃各燃烧装置主火。每个点火器应配备独立的防水保护装置，避免火焰因高压水枪冲击熄灭。点火器装置在各种天气条件下应正常运行。

**3.9.2** 为各个元件向火灾流淌区域的某个区段内运送燃料，应在该区域内部署燃烧器元件网。每个元件的燃料流量控制均应受到灭火剂施用情况的影响，即：随着灭火剂用量加大，火焰强度减弱或熄灭；随着灭火剂用量减少，火焰强度增加或继续蔓延。燃烧器元件应设置在地面或地面下方，防止在系统正常运行的情况下发生移动或损坏。当燃烧器元件设置在地面上方时，其最大高度应不超过 7 cm。

**3.9.3** 每个燃烧器控制模块都应由一个点燃喷溅燃料的引火源、在紧急或断电情况下阻止燃料

流到燃烧器元件的安全切断阀和调节燃料流向单个燃烧器元件的多个控制阀组成。所有燃烧器控制模块都应在点火控制中心可操作，应当根据实际灭火剂施用效果的预设参数严格控制燃料流动到单个燃烧器元件。

**3.9.4** 燃烧辅助装置应设置进风、排风功能，既能为航空器模型内单个或多个燃烧装置同时运行提供充足的空气，又能保证航空器模型内聚集的气体燃料浓度保持在不高于爆炸下限的 10% 的水平。

**3.9.5** 包括流淌火在内的每种火灾场景的引火源，应使用火焰防护系统进行监测。监测引火源控制装置应设置在燃烧器控制装置内，确保在培训期间均存在引火源。当引火源监测装置丢失监测信号时，引火源监测设备应自动关闭气体燃料阀。在未确认有引火源存在时，引火源监测设备不允许燃料燃烧器控制阀开启。

**3.9.6** 所有控制从燃料储罐流出的气体流动阀门应安装关闭位置的故障安全装置。阀门可以使用电螺线管或断电气动阀。阀门应具有闭路开关指示，当阀门停用或失去动力时向控制中心发送确认信号。中央控制室应使用标记为“打开燃料阀门”的绿色指示器和标记“关闭燃料阀门”的红色指示器。

## 3.10 燃料系统

**3.10.1** 燃料系统根据燃料供应源的类型，分为固定储罐式燃料系统和移动气瓶式燃料系统。

【条文说明】固定储罐式燃料系统适用于固定系统，移动气瓶式燃料系统适用于移动系统。移动气瓶在使用过程中应严格按照操作规程进行操作和存储。

**3.10.2** 燃料系统应符合下列要求：

1 所有安装工作，包括燃料储罐的制作、连接、断开连接、测试、试运行、停运、维护、维修或更换由具有相应资质的单位进行，并符合施工相关规定和要求；

2 燃料系统的输送管道不应暴露在消防救援车辆及受训人员的活动区域的地面上，应埋在地下，若确需暴露于地面上，应做相应的防护处理，防止大荷载对管道的影响造成燃料泄漏，或由于管道的铺设影响消防救援车辆和人员通行；

3 燃料输送管道不应铺设到建筑物中或穿过建筑物，避免泄漏导致可燃性气体混合物在不通风空间或密闭空间积聚的风险；

4 固定储罐式燃料系统应配备安全泄压阀，避免系统由于燃料罐热膨胀引起压力过大造成破坏；

5 移动气瓶式燃料系统的容器存放及连接输送管道的操作应满足《气瓶搬运、装卸、储存和使用安全规定》（GB/T 34525），同时应满足当地对危险品存储和使用安全管理的相关要求；



- 6 燃料管道和罐体应按规定进行静液压力测试和气密性测试，并生成测试证书和试运行报告；
- 7 所有燃料管道都应做保护和支撑，防止出现下垂和变形；
- 8 按规定在管道上标记清晰的色带和流向指示标签；
- 9 地下燃料管道的上下游都应安装手动隔离阀，在发生燃气泄漏等紧急情况时应及时隔离。

### 3.10.3 燃料探测系统应符合下列要求：

1 航空器模型内部应安装双通道取样气体燃料探测系统。燃料探测系统应独立运行，并能与通风或排气系统联动。

2 在正常、待机工作状态下（系统运行，未启动火灾场景），航空器模型内的气体燃料浓度应低于爆炸下限的 5%。

3 培训开始后，航空器模型内气体燃料浓度持续上升，一旦气体燃料浓度增至爆炸下限的 25% 时，系统应关闭所有燃料阀门，保证排气系统运行至少 3 min，或让排气系统运行至未燃气体浓度降至爆炸下限的 10% 以下。上述两种运行模式中，以花费时间较长为准。

3.10.4 所有设置燃料管道或其他相关设备的封闭空间应安装燃料泄漏探测和报警系统，该系统应一直处于运行状态。当探测到的气体浓度高于爆炸下限的 10% 时，应启动自动报警系统。同时应具备无线远程报警功能，通过手机、电脑等终端设备接收报警信号。当航空器真火实训系统在运行过程中探测到燃料泄漏，整个系统应自动停止运行，并启动所有密闭空间内的通风设备。

3.10.5 燃料汽化器是用于将液态燃料转化成气态燃料的设备。当系统需要安装燃料汽化器，该设备应位于距燃料储罐 30 m 以上的安全位置。当发生气体泄漏时，应关闭点火器装置。

3.10.6 管道系统应包含管道、管道连接器和阀门，以及其他安全传输气体燃料的装置。燃料供应系统的现场安装，应按照相应规范进行。容器的设计、制造、测试以及铭牌应符合相关规章要求。

## 3.11 控制系统

3.11.1 控制系统由中央控制室、中央设备间、中央控制系统和无线远程控制装置组成。

3.11.2 中央控制室为专用的独立空间，用于放置主控制系统等设施，其布局如图 3.11.2 所示。

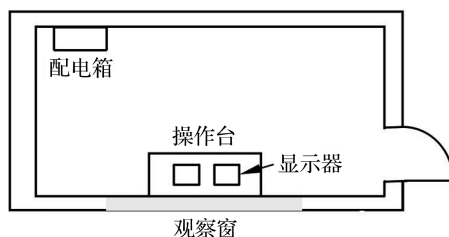


图 3.11.2 中央控制室布局示意图

### 3.11.3 中央控制室基本要求：

1 中央控制室的设置应满足通过目视或视频补盲技术手段观察到航空器模型外部、核心作业区以及燃料供应系统等重点区域。中央控制室的位置与核心作业区外沿的安全距离应满足防火设计要求。

2 中央控制室应配置电源、网络以及通风装置。

3 中央控制室应配有观察窗户，窗户应配有隔热保护措施（如窗帘、隔热膜等）。

4 中央控制室应做加固、保温、防水处理。

### 3.11.4 操作台要求如下：

1 为重复开展某种火灾场景训练，控制系统应允许系统操作员设置与培训火灾场景有关的火灾控制变量。系统的设置和校准数据应在使用手册中可以查到。

2 操作台应便于操作员快速地设置和操作运行各种火灾场景的培训。通过利用具有视听提示的警告和警报，利于操作员识别不同培训场景下系统中存在的问题。操作台应便于子系统测试、维护和故障排查。机身外部火点的运行可以使用具有供操作员、单个或多个教员以及安全员之间无线电通信的操作台的方式和使用教员的手持终端的方式。每种火灾场景设置应根据模拟火灾特性和灭火参数确定特殊的火灾变量。应确保在启动培训场景前进行火灾变量配置。对于自动控制系统，火灾场景训练一旦开启，火灾变量应被锁定且变量不能修改，直至培训结束。

3 任何情况下，在没有点燃引火源（点火）以前，都不能打开控制燃料流向火场的阀门。

4 一旦确认引火源（点火）点燃，控制液体燃料的阀门应由中央控制室（或远程控制端）一个单独的“控火”命令打开，允许燃料流到火场。

**3.11.5** 中央设备间包括燃料设备间与电气设备间，两个设备间应为独立空间，应做保温、防水处理，并各自设计通风系统。燃料设备间内使用的所有电气组件应具备防爆性能，并配置燃料探测和报警系统。

**3.11.6** 中央控制系统包含所有系统所需的硬件和软件程序。可对航空器真火实训系统的点火器和所有辅助系统的运行进行实时控制和监测，包括但不限于发烟系统、燃料探测系统、声效系统、紧急内部照明系统和通风系统等。

**3.11.7** 中央控制系统硬件主要包括中央计算机工作站、电源控制开关、不间断电源（UPS）装置和紧急停止开关。

1 中央计算机工作站应具有如下所述的最低系统配置要求：

1) 英特尔酷睿 i5 2.00GHz 四核处理器或更高版本；  
2) 8GB（含）以上 RAM；  
3) 2套 27英寸（含）以上 LCD 显示器，支持触摸屏功能，24 位色 1920×1080 像素的最低分辨率并配备 DVI 或 HDMI 接口；

4) 16X DVD-RW/驱动器；

5) 1TB 硬盘驱动器；

6) 带 12 个功能键的标准“qwerty”键盘；

7) 光电鼠标；

8) 网络接口；

9) 至少 4 个 USB 端口。

2 应配备电源控制开关，以及 1 个双位钥匙锁紧开关。

3 应配备一套不间断电源（UPS）装置，在出现断电情况时对主机提供至少 30 min 的完整备用电源。

4 紧急停止开关应具备防水、防爆功能。当发现危险情况，系统应能自动和手动停止。启动任一紧急停止开关，应立即关闭所有点火系统、燃料系统及发烟系统。同时，舱内的通风系统应自动启动。

5 紧急停止开关的配置要求：

1) 中央控制室应配置 1 个紧急停止开关，位于中央控制台表面，方便操作；

2) 设备间应配备 2 个紧急停止开关，分别位于电气间与燃气控制间；

3) 远程控制端（手持终端）应设有紧急停止开关；

4) 航空器模型内的每个训练出入口区域应配备紧急停止开关，其安装位置应距离航空器模型地面 0.9 m 高的位置。应充分考虑佩戴防护装备的消防员在航空器模型内训练时遇到紧急情况，可方便按下按钮。

**【条文说明】** 中央控制室工作站的系统配置建议采用配置高且先进的计算机。

**3.11.8** 中央控制系统软件方面应充分考虑设计的安全性和功能性。中央控制系统包括以下内容：

1 应采用基于角色的用户权限控制和菜单驱动模式，使用户能够按分配的角色登录系统并进行操作。

2 所有控制、运行状态/模式、设备读数，以及各类安全/警告信息等都应记录和显示在操作台上。

3 应设置“训练”和“维护”两种可选的系统运行模式。在“训练”模式下，系统可运

行所有功能；在维护模式下，系统将禁止所有点火系统的运行，确保维护人员的安全。

4 系统应具备软件自动自检功能，用于日常运行前的测试，确保系统准备就绪，可以安全投入使用。所有故障信息都应显示在屏幕上，并自动进行记录储存。

5 硬件故障包括燃料泄漏、温度过高或任何安全组件失效的情况，硬件故障探测系统应具有以下功能：

- 1) 连续为航空器真火实训系统的关键安全组件功能提供检测；
- 2) 故障报警应包括系统视觉、外部声光等报警功能；
- 3) 系统应设有初始化功能，可对系统错误进行复位；
- 4) 收到报警信号时，控制系统应自动开启通风功能、关闭点火系统并停止燃料供应。

6 反馈控制系统包括手动反馈控制系统和自动反馈控制系统。手动反馈控制系统是通过操作员经验判断灭火剂施用情况控制火源。自动反馈控制系统是利用传感器探测灭火剂的施用情况控制火源强弱。应在火源周围设置多个热传感器，探测灭火剂在整个火灾区域的施用效果，控制燃料的流量。

对于 A 类和 B 类航空器真火实训系统，应建立手动反馈控制系统或自动反馈控制系统；对于 C 类（含）以上航空器真火实训系统，应安装手动反馈控制系统和自动反馈控制系统。根据培训需要，系统手动和自动控制模式应自由切换。

7 培训人员位于航空器模型内、航空器模型外或核心作业区时，应与外部系统操作人员或培训教员采用无线通信的方式进行沟通。通信系统应与当地的通信系统兼容，不应影响机场和航空器运行造成干扰。紧急情况下，系统操作员可直接与机场现场急救队联系。

8 紧急情况下，为了快速地关闭点火系统并切断燃料输送，燃料输送系统应设置紧急停止系统。紧急停止系统包括手动关闭和自动关闭。系统应配置多个手动紧急停止按键，紧急情况下手动操作启动紧急停止系统可以快速切断燃料输送。自动关闭系统应在下述情况下自动启动关闭功能：

- 1) 航空器模型内温度传感器温度达到安全上限；
- 2) 航空器模型内部气体燃料浓度高于爆炸下限的 25%；
- 3) 检测到安全硬件组件失效；
- 4) 停电。

**3.11.9** 无线远程控制装置是一种手持终端，与控制系统无线连接，用于对系统进行远程操控。遥控器面板应设置带有清晰标识的紧急停止按钮、核心功能控制按钮，应耐冲击、防泼溅。该装置应具备航空器真火实训系统运行控制的全部核心功能，包括但不限于点火、发烟、通风和紧急停止功能等。手持终端的紧急停止按钮，可在切断点火系统燃料供给的同时自动开启通风系统。

## 3.12 配电系统

**3.12.1** 配电系统应符合《国家电气设备安全技术规范》（GB 19517）、《供配电系统设计规范》（GB 50052）及其他法规、制度管理规定要求。此外，电缆和其他电气设备应具有耐热、耐水保护，并设计和安装配套的防雷系统。

**3.12.2** 系统动力电源供应使用 380 V 电压，其他要求应满足系统运行。

**3.12.3** 所有的电线、电缆和连接器均应满足与电压、载流容量、绝热性、外套保护有关的规定。所有互连的电缆保护套应与载流容量相匹配。此外，所有互连电缆应与应用环境相适应。所有元件、电源以及控制系统之间的电气连接应容易识别、进行标记以防止错误连接。应尽可能使用快连/快断连接器。

**3.12.4** 系统内的所有电线应通过颜色编码或其他电路识别的方式进行标记。系统电路图应作为交付文件的一部分内容。

## 3.13 辅助系统

辅助系统应与控制系统联动，包括：

1 发烟系统：用于模拟航空器模型内火灾发烟现象。可在启动后 5 min 内将能见度降低到 1 m 以下，并在训练期间维持该能见度。设备防护等级不低于 IP64，烟雾应满足无毒无害的要求。

2 灭火剂探测设备：灭火剂喷射探测设备应设置于核心作业区，用于评估施用灭火剂的有效性。将收集到的信息传递给计算机，通过流量阀控制火势大小。另一种功能是为操作员提供评价灭火剂喷射效果的客观反馈。

3 冷却系统：用于对火焰覆盖区域的航空器模型降温冷却，确保航空器模型强度及航空器真火实训系统的安全性。冷却系统应采用喷淋方式，喷头应采用耐高温、耐腐蚀材质。该冷却系统应与紧急停止系统或远程控制系统联动。

4 通风系统：用于消散航空器模型、密闭空间内热量、烟尘和未燃烧的燃气，并提供正常通风。通风系统应包括风扇、风道、百叶窗。满功率运行的条件下，航空器模型、密闭空间内换气量应不低于 100 次/小时。通风系统与紧急停止系统联动，且提供手动控制开关。

5 紧急内部照明系统：应充分覆盖航空器模型内部空间，使用 LED 灯，照度不小于 150 lx。灯具应带有保护套，防水、防爆、耐高温，并与紧急停止系统联动。

6 声效系统：模拟航空事故现场的各种噪声，包括尖叫声、爆炸声、警笛声等，提高训练场景真实度。环境噪声应不低于 70 dB。

7 视频监控系统：应采用红外摄像头，对航空器模型内的全部燃烧区域进行实时监控，该系统应在高温环境下可以正常工作，防护等级不低于 IP65。

8 安保监控系统：中央控制室应设有独立的 24 小时安保监控系统，对航空器真火实训系统、燃料系统以及控制室进行监控。

9 室外消防供水系统：该系统可由循环回收蓄水池、水泵、供水管线、消火栓或消防水鹤组成，避免因车载水量耗尽造成训练中断或机场保障能力下降等问题，节约用水。

10 空气呼吸器储气瓶快速充气设备：结合航空器模型尺寸和单次最大训练人数，配置防水防爆储气瓶充气系统，避免因储气瓶气量消耗和填充耗时造成的训练被迫中断，提高训练效率。

11 外部照明系统：由多角度高杆射灯或消防照明车组成，实现航空器真火实训系统在不同可视条件下进行训练，提升机场消防战斗员的全天候作战能力。

## 4 系统维保

### 4.1 航空器钢结构模型维保

**4.1.1** 应开展航空器真火实训系统的月度定检。航空器真火实训系统的钢结构模型应每月定期进行检查，检查内容参考表 4.1.1。每次检查应记录检查结果。

表 4.1.1 钢结构月度检查内容

区域/设备	具体内容
点火区域飞机机体结构	放置点火装置的座椅焊缝有无开裂现象，放置点火装置的行李舱焊缝有无开裂现象，如有焊缝开裂或脱落应及时补焊
机舱内设备	机舱内所有座椅、行李舱、内蒙皮结构有无损伤；采用橡胶锤敲击所检查设备，查看敲击过程中设备焊缝有无开裂或脱落，如有焊缝开裂或脱落应及时补焊
飞机机翼	对于机翼上、下蒙皮焊缝，机翼围栏焊缝，采用橡胶锤敲击所检查设备，查看敲击过程中设备焊缝有无开裂或脱落，如有焊缝开裂或脱落应及时补焊
飞机机身舱门	舱门转轴及安装支座与机身、舱门之间焊缝有无开裂或脱落，舱门转动是否灵活，如有焊缝开裂或脱落应及时补焊

**4.1.2** 航空器真火实训系统钢结构模型的年度检查内容应参考表 4.1.2。每次检查应记录检查结果。

表 4.1.2 钢结构年度检查内容

区域/设备	具体内容
飞机水平尾翼	检查飞机水平尾翼与机身之间焊缝有无开裂或脱落，清理干净焊缝上的铁锈，采用橡胶锤敲击焊缝附近区域，目视焊缝有无开裂及脱落，如有焊缝开裂或脱落应及时补焊
飞机垂尾	检查飞机垂尾与机身之间焊缝有无开裂或脱落，清理干净焊缝上的铁锈，采用橡胶锤敲击焊缝附近区域，目视焊缝有无开裂及脱落，如有焊缝开裂或脱落应及时补焊，同时更换垂尾与机体之间的牵引钢丝绳

续表

区域/设备	具体内容
飞机内蒙皮	清理干净内蒙皮焊缝上的铁锈，采用橡胶锤敲击焊缝附近区域，目视焊缝有无开裂及脱落，如有焊缝开裂或脱落应及时补焊
飞机外蒙皮	须配备高空作业车，目视外蒙皮有无腐蚀锈穿区域，如有须更换；检查外蒙皮对接处焊缝有无开裂或脱落，如有焊缝开裂或脱落应及时补焊
飞机机翼	对于机翼上、下蒙皮焊缝，机翼围栏焊缝，采用橡胶锤敲击所检查设备，查看敲击过程中设备焊缝有无开裂或脱落，如有焊缝开裂或脱落应及时补焊
飞机舱门	清理干净舱门转轴及安装支座与机身、舱门之间焊缝铁锈，检查焊缝有无开裂或脱落，舱门转动是否灵活，如有焊缝开裂或脱落应及时补焊
舱内设备	舱内所有座椅、行李舱、内蒙皮结构有无损伤；采用橡胶锤敲击所检查设备，查看敲击过程中设备焊缝有无开裂或脱落，如有焊缝开裂或脱落应及时补焊

## 4.2 点火系统与控制系统维保

**4.2.1** 航空器真火实训系统应每月至少运行一次，并对点火系统与控制系统进行每月定期检查，检查内容参考表 4.2.1。每次检查应记录检查结果。

表 4.2.1 点火系统与控制系统月度检查内容

区域/设备	具体内容
系统及设备	每月运行一次，确认是否存在系统故障
紧急停止系统	检查所有紧急停止按钮的功能性
温度传感器	检查温度量测数据是否与周围实际温度相符（正常偏差范围 $\pm 10\%$ ）
通风	检查运行中的通风设备，确认是否有震动或杂音。目视检验外观是否损坏
燃料泄漏探测和报警系统	确认是否存在错误信息或泄漏警报。检查燃料泄漏探测和报警系统的显示是否正常
燃烧区域	在点火之前，先检查所有燃烧区域是否有异物，尤其是易燃易爆物品
手持终端	检查电池，检查紧急停止按钮功能性

**4.2.2** 点火系统及控制系统应每年进行定期检查，检查内容参考表 4.2.2。每次检查应记录检查结果。



表 4.2.2 点火系统及控制系统年度检查内容

区域/设备	具体内容
管路	检查所有管路是否有可见的损坏及生锈
燃烧区域的结构	检查所有钢结构和钢板是否有可见的变形或损坏
设备间	检查所有仪表阀门是否有机械损坏及腐蚀
燃料泄漏探测和报警系统	检验并重新标定气体探测器
各燃烧区域	重新调试并清洗点火器，确保点火系统正常工作，不受季节变化或燃料品质变化的影响
温度传感器	检验并重新标定温度探测器
中央设备间	电气系统和燃料控制系统的所有组件，包括压力表、电动阀等，应由专业人员进行检验及重新标定，对损坏的部件进行维修或者更换

### 4.3 燃料系统维保

燃料系统每两年应由专业机构进行检查和维保工作，并出具相关报告。

## 标准用词说明

1 为便于在执行本规范条文时区别对待，对于要求严格程度不同的用词，说明如下：

1) 表示很严格，非这样做不可的：

正面词采用“必须”，反面词采用“严禁”。

2) 表示严格，在正常情况下均应这样做的：

正面词采用“应”，反面词采用“不应”或“不得”。

3) 表示允许稍有选择，在条件许可时首先应这样做的：

正面词采用“宜”，反面词采用“不宜”。

4) 表示有选择，在一定条件下可以这样做的，采用“可”。

2 本规范中指定按其他有关标准、规范或其他有关规定执行时，写法为“应符合……的规定”或“应按……的规定执行”。非必须按所指定的标准、规范和其他规定执行时，写法为“可参照……”。

## 引用标准名录

下列文件对于本文件的应用是必不可少的，凡是注日期的引用文件，仅所注日期的版本适用于本文件。凡是不注日期的引用文件，其最新版本（包括所有的修改版）适用于本文件。

- [1] 建筑设计防火规范（GB 50016）
- [2] 建筑地面设计规范（GB 50037）
- [3] 混凝土结构设计规范（GB 50010）
- [4] 钢结构设计规范（GB 50017）
- [5] 建筑结构荷载规范（GB 50009）
- [6] 钢结构焊接规范（GB 50661）
- [7] 国家电气设备安全技术规范（GB 19517）
- [8] 供配电系统设计规范（GB 50052）
- [9] 工业建筑防腐蚀设计规范（GB/T 50046）
- [10] 消防培训基地训练设施建设标准（XF/T 623）
- [11] 民用机场飞行区技术标准（MH 5001）
- [12] 民用航空运输机场飞行区消防设施（MH/T 7015）
- [13] 运输机场使用许可规定（CCAR-139CA）
- [14] 民用航空安全管理规定（CCAR-398）
- [15] 中国民用航空应急管理规定（CCAR-397）
- [16] 国际民航公约——附件 14 机场
- [17] 机场勤务手册 第 I 部分 救援与消防（DOC 9137-AN/898）
- [18] 机场飞机救援与消防服务标准（NFPA 403-2018）
- [19] 航空器消防救援培训设施（AC 150/5220-17B）

统一书号：1580110·409

---

成本价：20.00 元