

ICS 35.240.60  
CCS L 67

MH

中华人民共和国民用航空行业标准

MH/T 3033—2023

## 民航行政审批服务平台接口对接规范

Specification for interface interaction of civil aviation administrative approval service  
platform

2023-07-21 发布

2023-08-01 实施

中国民用航空局 发布



## 目 次

前言 .....	III
1 范围 .....	1
2 规范性引用文件 .....	1
3 术语和定义 .....	1
4 行政审批事项编码体系 .....	2
4.1 编码体系 .....	2
4.2 事项基本编码 .....	2
4.3 事项实施编码 .....	3
4.4 业务办理项编码 .....	4
4.5 办件编号 .....	4
5 数据交换要求 .....	4
5.1 总体要求 .....	4
5.2 数据比对要求 .....	4
5.3 数据交换信息要求 .....	5
6 “好差评”系统连接要求 .....	10
6.1 页面要求 .....	10
6.2 接入流程 .....	10
6.3 接入方式 .....	10
6.4 接入参数 .....	11
7 电子证照系统连接要求 .....	11
7.1 总体要求 .....	11
7.2 接入流程 .....	11
7.3 数据接口 .....	11
附录 A (规范性) 代码集 .....	28
A.1 服务对象 .....	28
A.2 收取方式 .....	28
A.3 办件类型 .....	28
A.4 办理形式 .....	28
A.5 业务动作 .....	28
A.6 办理结果 .....	29
A.7 是否 .....	29
A.8 满意度 .....	29
A.9 证件类型 .....	29
A.10 持证主体代码常见类型 .....	30
A.11 特别程序种类 .....	30
附录 B (规范性) 接口返回值列表 .....	32
附录 C (资料性) 请求代码示例 .....	33

附录 D（资料性） 证照信息示例 ..... 35  
参考文献..... 37

## 前 言

本文件按照GB/T 1.1—2020《标准化工作导则 第1部分：标准化文件的结构和起草规则》的规定起草。

请注意本文件的某些内容可能涉及专利。本文件的发布机构不承担识别专利的责任。

本文件由中国民用航空局综合司提出。

本文件由中国民航科学技术研究院归口。

本文件起草单位：中国民用航空局信息中心。

本文件主要起草人：张西武、李欣莹、庞湃、张琦、潘磊、马秋侠、刘阳、朱伯宇、曹媛、陈诗萌、曾曦、赵刚。

M H



# 民航行政审批服务平台接口对接规范

## 1 范围

本文件规定了民航行政审批服务平台的行政事项审批编码体系、数据交换要求、“好差评”系统连接要求、电子证照系统连接要求。

本文件适用于中国民用航空局（以下简称“民航局”）及各中国民用航空地区管理局（以下简称“管理局”）建设的行政审批相关业务系统的对接。

## 2 规范性引用文件

下列文件中的内容通过文中的规范性引用而构成本文件必不可少的条款。其中，注日期的引用文件，仅该日期对应的版本适用于本文件；不注日期的引用文件，其最新版本（包括所有的修改单）适用于本文件。

- GB/T 7408 数据元和交换格式 信息交换 日期和时间表示法
- GB/T 17969.8—2010 信息技术 开放系统互连 OSI登记机构操作规程 第8部分：通用唯一标识符（UUID）的生成和登记及其用作ASN.1客体标识符部件
- GB 32100 法人和其他组织统一社会信用代码编码规则
- GB/T 36901—2018 电子证照 总体技术架构
- GB/T 36902—2018 电子证照 目录信息规范
- GB/T 36903—2018 电子证照 元数据规范
- GB/T 36904—2018 电子证照 标识规范
- GB/T 36905—2018 电子证照 文件技术要求
- GB/T 36906—2018 电子证照 共享服务接口规范

## 3 术语和定义

下列术语和定义适用于本文件。

### 3.1

#### 行政权力事项 **administrative power item**

由法定行政机关或组织实施的对自然人、法人和其他组织权力义务产生直接影响的具体行政行为。

[来源：GB/T 39554.1—2020, 3.1]

### 3.2

#### 公共服务事项 **public service item**

由政府各部门面向自然人、法人和其他组织，除行政权力事项之外办理的授益性事项。

[来源：GB/T 39554.1—2020, 3.2]

### 3.3

#### 政务服务事项 **government service item**

政府部门及其授权或委托的其他组织行使依申请办理的行政权力和公共服务事项过程中提供的服务事项。

[来源：GB/T 39554.1—2020, 3.3]

### 3.4

#### 代码 **code**

表示特定事物或概念的一个或一组字符。

[来源：GB/T 39554.2—2020, 3.3]

## 4 行政审批事项编码体系

### 4.1 编码体系

民航行政审批编码体系按照国家政务服务平台建设要求，分为事项基本编码、事项实施编码、业务办理项编码和办件编号。事项基本编码是每一项政务服务事项的唯一标识，不同实施主体（如民航局、各管理局）行使的相同政务服务事项，应采用相同的事项基本编码。事项实施编码在事项基本编码基础上，扩展标识政务服务事项实施主体，如标识政务服务事项的实施主体为民航局华北地区管理局、华东地区管理局等。业务办理项编码在事项实施编码基础上，扩展标识具体业务项，如标识业务项为新增业务或变更业务。办件编号在事项实施编码基础上扩展标识办件的具体办件申请时间和办理顺序。

### 4.2 事项基本编码

#### 4.2.1 编码结构

事项基本编码共12位，由2位区划代码、2位事项类型代码、5位主项代码以及3位子项代码四部分组成。事项基本编码结构应符合图1的规定。

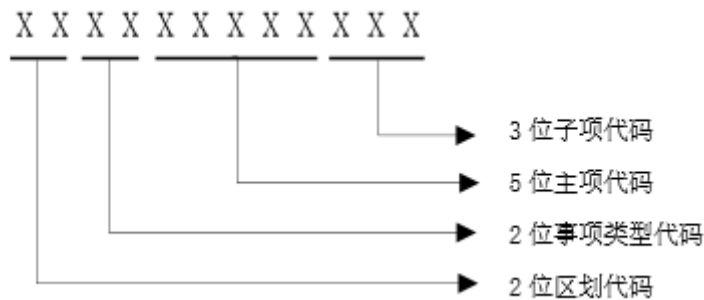


图1 事项基本编码结构

#### 4.2.2 区划代码

区划代码以2位数字表示，民航局及各管理局统一使用“00”代码。

#### 4.2.3 事项类型代码

事项类型代码以2位数字表示，编码范围为01~99，用于标识事项类型，事项类型代码应符合表1的规定。其中除公共服务事项（代码20）以外的其他事项类型都属于行政权力事项。

表1 事项类型代码

代码	事项类型名称
01	行政许可
02	行政处罚
03	行政强制
04	行政征收
05	行政给付
06	行政检查
07	行政确认
08	行政奖励
09	行政裁决



表1 事项类型代码（续）

代码	事项类型名称
10	其他行政权力
20	公共服务

#### 4.2.4 主项代码

主项代码以5位数字表示。主项代码前2位，民航局为“66”代码，后3位按事项类型分别顺序编制，顺序码范围为001~999，用于标识具体政务服务事项。

#### 4.2.5 子项代码

子项代码以3位数字表示，在同一行政审批事项按照其法定情形的不同或实施对象的不同被细分为若干个子项时使用。行政审批事项无子项时，其子项代码为000；有子项时，其子项代码为00Y。主项含有子项时，子项的子项代码编码范围为001~999，用于标注同一事项主项所包括的不同子项。子项代码为顺序码，应按照同一主项中包括的子项顺序进行编制。

示例：事项A无子项时，A的基本编码为000166008000；事项A有子项B和C时，A的基本编码为00016600800Y，事项B的基本编码为000166008001，事项C的基本编码为000114008002。

### 4.3 事项实施编码

#### 4.3.1 编码结构

事项实施编码为组合码，共31位，由18位统一社会信用代码、1位行使层级代码以及12位事项基本编码三部分组成，事项实施编码结构应符合图2的规定。

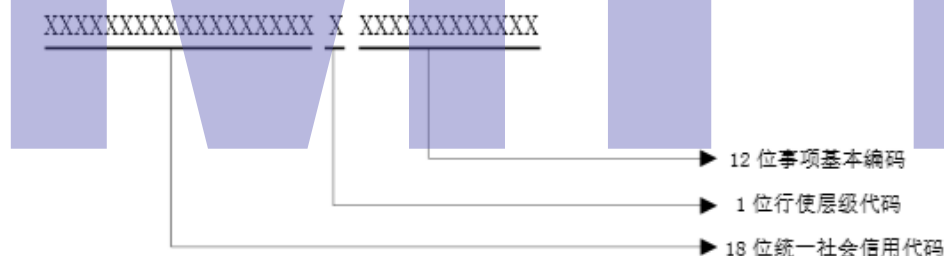


图2 事项实施编码结构

#### 4.3.2 统一社会信用代码

统一社会信用代码为民航局具有行政审批职能的相关机构统一社会信用代码，应符合GB 32100的要求。

#### 4.3.3 行使层级代码

行使层级代码以1位数字表示，用于标识事项行使层级。行使层级代码应符合表2的规定。

表2 行使层级代码

代码	行使层级
1	国家级/局（署、会）
2	省级/直属

#### 4.3.4 事项基本编码

应符合4.2的规定。

### 4.4 业务办理项编码

#### 4.4.1 编码结构

业务办理项编码为组合码，共33位，由31位事项实施编码、2位业务项代码二部分组成，业务办理项编码结构应符合图3的规定。

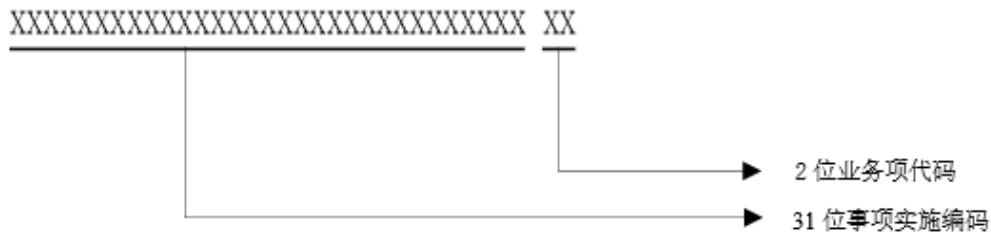


图3 业务办理项编码结构

#### 4.4.2 事项实施编码

应符合4.3的规定。

#### 4.4.3 业务项代码

业务项代码共2位，将实施清单对应的具体业务办理项按顺序从01到99排列，如新增(01)、变更(02)、延期(03)等。

### 4.5 办件编号

办件编号可由31位实施编码、8位办件申请时间代码（YYYYMMDD）、4位顺序号三部分组成，也可由已有办件编号前加2位行政区划代码区分地域组成。

## 5 数据交换要求

### 5.1 总体要求

#### 5.1.1 数据交换方式

民航行政审批服务平台与民航局行政审批相关业务系统的数据交换，采用库表交换方式。

#### 5.1.2 数据交换频率

民航局行政审批相关业务系统应以增量更新的方式进行数据交换，交换频率应不低于1次每天。

#### 5.1.3 数据交换格式

民航局行政审批相关业务系统应建立数据对账表和数据交换信息表，用于数据比对和数据交换。数据对账表和数据交换信息表中应包含“同步时间”、“批次号”二个字段。字段应符合下列要求。

- a) 同步时间。Cd\_time，表示该批次数据产生时间。
- b) 批次号。Cd\_batch，民航局行政审批相关业务系统按批次更新数据，生成批次号。批次号按“PlatSource(系统编码)+数据日期+数据序号”的方式制定，其中，数据日期是指更新数据的日期（如：20180715），数据序号为5位数字，每天从00001开始，当天数据序号递增。

### 5.2 数据比对要求

#### 5.2.1 通用要求

数据比对用来对民航局行政审批相关业务系统提供的更新数据与民航行政审批服务平台接收的数据进行比对，保证数据一致性。具体要求如下：

- a) 民航局行政审批相关业务系统在每次数据更新时，按批次将更新量写入数据对账表；
- b) 民航行政审批服务平台依据数据对账表，与民航局行政审批相关业务系统推送的数据交换信息比对数据量差异。

## 5.2.2 数据对账表

民航局行政审批相关业务系统将数据交换信息汇聚到民航行政审批服务平台时，需将数据对账表一并汇聚，供民航行政审批服务平台比对数据。数据对账表应符合表3的规定。

表3 数据对账表

序号	名称	字段名称	数据格式	必填项	说明
1	主键	ID	C50 <sup>a</sup>	是	记录的唯一标识，取值为UUID，应符合GB/T 17969.8—2010的规定
2	表名	TableName	C..128 <sup>b</sup>	是	业务表名
3	批次号	Cd_batch	C32	是	每次交换应唯一，用于数据对账
4	数据量	Cd_count	N..11 <sup>c</sup>	是	该批次的数量
5	同步时间	Cd_time	YYYYMMDDhhmmss <sup>d</sup>	是	格式：yyyy-MM-dd HH:mm:ss
<sup>a</sup> 50位定长的字符，其余表中CXX均表示XX位定长的字符； <sup>b</sup> 最长128位的字符，其余表中C..XX均表示最长XX位的字符； <sup>c</sup> 最长11位的数值，其余表中N..XX均表示最长XX位的数值； <sup>d</sup> 时间格式，按照GB/T 7408的规定。					

## 5.3 数据交换信息要求

### 5.3.1 通用要求

民航行政审批相关业务系统应将数据交换项涉及的表数据汇聚到民航行政审批服务平台，数据交换信息包括办件受理信息、办件过程信息、办件结果信息、特别程序信息、材料目录信息。

### 5.3.2 数据交换项

数据交换项应符合表4的规定。

表4 数据交换项

表中文名	表英文名	汇聚范围
办件受理信息	caac_pro_accept	民航局行政审批相关业务系统
办件过程信息	caac_pro_process	民航局行政审批相关业务系统
办件结果信息	caac_pro_result	民航局行政审批相关业务系统
特别程序信息	caac_pro_specialprocedure	民航局行政审批相关业务系统
材料目录信息	caac_pro_material	民航局行政审批相关业务系统

### 5.3.3 数据交换信息

#### 5.3.3.1 办件受理信息

办件受理信息应符合表5的规定。

表5 办件受理信息

序号	名称	字段名称	数据格式	必填项	说明
1	主键	RowGuid	C50	是	记录的唯一标识，取值为UUID，应符合 GB/T 17969.8—2010 的规定
2	办件编号	ProjectNo	C50	是	应符合 4.5 的规定
3	基本编码	CatalogCode	C12	是	-
4	地方基本编码	LocalCatalogCode	C50	否	-
5	实施编码	TaskCode	C36	是	-
6	地方实施编码	LocalTaskCode	C50	否	-
7	业务办理项编码	TaskHandleItem	C50	否	-
8	事项名称	TaskName	C..1000	是	-
9	事项版本	TaskVersion	N..10	是	-
10	申请人名称	ApplierName	C..100	是	-
11	申请人类型	ApplierType	C2	是	代码应符合表 A.1 规定的要求
12	申请人证件类型	ApplierPageType	C..70	是	申请人证件类型可多个证件类型组合，用符号“^”隔开。代码应符合表 A.9 的要求
13	申请人证件号码	ApplierPageCode	C..500	是	申请人证件号码可多个号码组合，用符号“^”隔开。
14	申请时间	ApplyDate	YYYYMMDDhhmmss	是	格式：yyyy-MM-dd HH:mm:ss
15	申请类型	ApplyType	C2	是	代码应符合表 A.4 规定的要求
16	法定代表人	Legal	C..100	否	申请人证件类型为营业执照或申请人类型为企业法人、事业法人、社会组织法人时，则该要素必填
17	联系人/代理人姓名	ContactName	C..100	否	-
18	联系人/代理人证件类型	ContactType	C..6	否	代码应符合表 A.9 规定的要求
19	联系人/代理人证件号码	ContactCode	C..50	否	-
20	联系人手机号码	ContactMobile	C11	否	-
21	邮编	ZipCode	C6	否	-
22	通讯地址	Address	C..1000	否	-
23	受理部门	OrgName	C..100	是	-
24	受理部门编码	OrgCode	C..18	是	统一社会信用代码
25	受理人员	HandleUserName	C..100	否	-
26	受理时间	AcceptDate	YYYYMMDDhhmmss	是	格式：yyyy-MM-dd HH:mm:ss
27	受理文书编号	AcceptDocNo	C50	否	-
28	办件摘要	ProjectName	C..1000	否	-
29	办件类型	ProjectType	C2	是	代码应符合表 A.3 规定的要求
30	承诺办结时间	PromiseDate	YYYYMMDDhhmmss	否	格式：yyyy-MM-dd HH:mm:ss
31	同步类型	Cd_operation	C2	是	I-插入 U-更新 D-删除
32	同步时间	Cd_time	YYYYMMDDhhmmss	是	格式：yyyy-MM-dd HH:mm:ss

表5 办件受理信息（续）

序号	名称	字段名称	数据格式	必填项	说明
33	批次号	Cd_batch	C32	是	-
34	数据来源	DataSource	C3	否	-
35	来自系统	PlatSource	C32	是	民航行政审批服务平台为每个需要对接的民航局行政审批相关业务系统分配一个固定的系统标识，以区分来自系统，具体对接时需在民航行政审批服务平台进行添加和维护
36	散列值	CERT_KEY	C128	是	申请人为自然人时，填写身份证散列值；其他则填写申请人证件号码。当系统对接民航面向社会公众的统一身份认证系统后，申请人在注册时自动生成身份证散列值；当申请人未注册，可通过民航统一身份认证平台获取散列值

## 5.3.3.2 办件过程信息

办件过程信息应符合表6的规定。

表6 办件过程信息

序号	名称	字段名称	数据格式	必填项	说明
1	主键	RowGuid	C50	是	记录的唯一标识，取值为 UUID，应符合 GB/T 17969.8—2010 的规定
2	办件编号	ProjectNo	C50	是	应符合 4.5 的规定
3	业务动作	EventName	C2	是	代码应符合表 A.5 的规定
4	办理环节名称	ProcessName	C..1000	是	-
5	办理人姓名	HandleUserName	C..100	是	-
6	办理意见	HandleExplain	C..2000	是	-
7	环节开始时间	EventStartTime	YYYYMMDDhhmmss	是	格式：yyyy-MM-dd HH:mm:ss
8	环节结束时间	EventEndTime	YYYYMMDDhhmmss	是	格式：yyyy-MM-dd HH:mm:ss
9	备注	Remark	C..1000	否	-
10	同步类型	Cd_operation	C2	是	I-插入 U-更新 D-删除
11	同步时间	Cd_time	YYYYMMDDhhmmss	是	格式：yyyy-MM-dd HH:mm:ss
12	批次号	Cd_batch	C32	是	每次交换应唯一，用于数据对账
13	数据来源	DataSource	C3	否	-
14	来自系统	PlatSource	C32	是	民航行政审批服务平台为每个需要对接的民航局行政审批相关业务系统分配一个固定的系统标识，以区分来自系统，具体对接时需在民航行政审批服务平台进行添加和维护
15	同步过程	PING_PROCESSNAME	C32	是	需要同步的几个过程，分为 待受理：0 已受理：1 已办结：2
16	服务次数	SERVICENUM	C2	是	此办件的服务次数，从 1 开始递增

## 5.3.3.3 办件结果信息

办件结果信息应符合表 7 的规定。

表7 办件结果信息

序号	名称	字段名称	数据格式	必填项	说明
1	主键	RowGuid	C50	是	记录的唯一标识，取值为 UUID，应符合 GB/T 17969.8—2010 的规定
2	办件编号	ProjectNo	C50	是	应符合 4.5 的规定
3	办件人员姓名	HandleUserName	C..100	否	-
4	办结时间	ResultDate	YYYYMMDDhhmmss	是	格式：yyyy-MM-dd HH:mm:ss
5	办理结果	ResultType	C2	是	代码应符合表 A.6 的规定
6	结果证照名称	ResultCetrName	C..ul <sup>a</sup>	否	结果证照名称可填入多个结果证照名称，用符号“~”隔开
7	结果证照编号	ResultCetrNo	C..2000	否	结果证照编号可以多个组合，用符号“^”隔开。
8	办件结果描述	ResultExplain	C..2000	否	-
9	是否快递递送结果	IsDeliveryResults	C2	是	代码应符合表 A.7 规定的要求
10	满意度	Satisfaction	C2	否	代码应符合表 A.8 规定的要求
11	备注	Remark	C..1000	否	-
12	同步类型	Cd_operation	C2	是	I-插入 U-更新 D-删除
13	同步时间	Cd_time	YYYYMMDDhhmmss	是	格式：yyyy-MM-dd HH:mm:ss
14	批次号	Cd_batch	C32	是	每次交换应唯一，用于数据对账
15	数据来源	DataSource	C3	否	-
16	来自系统	PlatSource	C32	是	民航行政审批服务平台为每个需要对接的民航局行政审批相关业务系统分配一个固定的系统标识，以区分来自系统，具体对接时需为民航行政审批服务平台进行添加和维护
17	逾期原因	OVERDUE_REASON	C..1000	否	若办件逾期，此字段必须同步
<sup>a</sup> 无限长字符。					

#### 5.3.3.4 特别程序信息

特别程序信息应符合表 8 的规定。

表8 特别程序信息

序号	名称	字段名称	数据格式	必填项	说明
1	主键	RowGuid	C50	是	记录的唯一标识，取值为 UUID，应符合 GB/T 17969.8—2010 的规定
2	办件编号	ProjectNo	C50	是	应符合 4.5 的规定
3	特别程序种类	SpecialType	C2	是	特别程序种类包括延长审批和除延长审批之外的情况（如书面审查、实地核查、招标与拍卖、检验、检测、检疫、鉴定、考试、考核、专家评审、技术审查、听证、听取利害关系人意见、集体审查、法律法规或规章规定的其他审查方式等），代码应符合表 A.11 的规定

表8 特别程序信息（续）

序号	名称	字段名称	数据格式	必填项	说明
4	特别程序种类名称	SpecialName	C..1000	是	-
5	特别程序开始时间	SpecialTime	YYYYMMDDhhmmss	是	格式：yyyy-MM-dd HH:mm:ss
6	特别程序启动理由或依据	SpecialReason	C..2000	否	-
7	申请人	ApplyerUserName	C..100	否	-
8	特别程序结束时间	EndTime	YYYYMMDDhhmmss	是	格式：yyyy-MM-dd HH:mm:ss
9	特别程序结果	Result	C..2000	否	-
10	特殊程序办理意见	SpcialExplain	C..2000	否	-
11	办理人	HandleUser	C..100	否	-
12	备注	Remark	C..1000	否	-
13	同步时间	Cd_time	YYYYMMDDhhmmss	是	格式：yyyy-MM-dd HH:mm:ss
14	批次号	Cd_batch	C32	是	每次交换应唯一，用于数据对账
15	数据来源	DataSource	C3	否	-
16	来自系统	PlatSource	C32	是	民航行政审批服务平台为每个需要对接的民航局行政审批相关业务系统分配一个固定的系统标识，以区分来自系统，具体对接时需为民航行政审批服务平台进行添加和维护

### 5.3.3.5 材料目录信息

材料目录信息应符合表9的规定。

表9 材料目录信息

序号	名称	字段名称	数据格式	必填项	说明
1	主键	RowGuid	C50	是	记录的唯一标识，取值为UUID，应符合GB/T 17969.8—2010的规定
2	办件编号	ProjectNo	C50	是	应符合4.5的规定
3	材料名称	MaterialName	C..200	是	实际上传的材料名称
4	收取方式	GetType	C2	是	代码应符合表A.2规定的要求
5	收取数量	GetNum	C5	否	记录所收取申请材料数量
6	附件名称	MaterialAttachName	C..200	否	-
7	备注	Remark	C..1000	否	-
8	同步类型	Cd_operation	C2	是	I-插入 U-更新 D-删除
9	同步时间	Cd_time	YYYYMMDDhhmmss	是	格式：yyyy-MM-dd HH:mm:ss
10	批次号	Cd_batch	C32	是	每次交换应唯一，用于数据对账

表9 材料目录信息（续）

序号	名称	字段名称	数据格式	必填项	说明
11	数据来源	DataSource	C3	否	-
12	过程 ID	PING_PROCESSNAME	C20	否	若审批人员上传附件到行政相对人，需填写办件过程 ID
13	来自系统	PlatSource	C32	是	民航行政审批服务平台为每个需要对接的民航局行政审批相关业务系统分配一个固定的系统标识，以区分来自系统，具体对接时需为民航行政审批服务平台进行添加和维护

## 6 “好差评”系统连接要求

### 6.1 页面要求

民航行政审批服务平台包括“好差评”系统，“好差评”系统为民航局行政审批相关业务系统提供统一的“好差评”评价页面，民航局行政审批相关业务系统应统一设置页面结构及评价内容，评价页面标题统一使用“全国一体化在线政务服务平台‘好差评’”，页面内容为整体满意度、提示语、评价内容、文字评价、验证码，评价内容根据不同的评价等级分级展示。

### 6.2 接入流程

民航局行政审批相关业务系统接入“好差评”系统的业务流程如下。

- 账号分配。民航行政审批服务平台系统管理员为接入的业务系统分配账号，账号基本信息包括账户名称、加密混淆和公钥。
- 业务系统改造。民航行政审批相关业务系统根据本文件要求改造，通过 iframe 嵌套的方式获取评价页面，提交评价数据。
- 接口集成联调。民航行政审批相关业务系统完成系统改造后，与“好差评”系统开展联调测试工作。
- 上线试运行。完成民航行政审批相关业务系统改造以及接口集成联调后，进行生产环境部署，进入上线试运行。

### 6.3 接入方式

行政相对人申请办件之后的每一个节点，都应允许行政相对人进行评价，每个办件可进行多次评价。民航局行政审批相关业务系统对接前，需要接收民航行政审批服务平台提供的信息。民航行政审批相关业务系统需要接收的信息应符合表10的规定。

表10 民航行政审批业务系统需要接收的信息

参数	数据类型	描述说明
appMark	String	每个系统固定分配的名称
appWord	String	每个系统固定分配的加密混淆
publicKey	String	公钥（SM2 非对称加密用）

接收后民航局行政审批相关业务系统，通过iframe嵌套的方式，调用民航“好差评”评价页面，并根据界面需要，调整iframe参数。最后将iframe中用户填写的信息通过密钥加密后推送至民航行政审批服务平台。

注：若嵌套后页面效果出现滚动条，可对宽度和高度做适当调整。



示例：

```
<iframe src="/hpc/pingjia?xxx" style="width:100%;height:790px;"
frameborder="no" border="0" marginwidth="0" marginheight="0"
scrolling="0" ></iframe>
```

## 6.4 接入参数

“好差评”系统应对请求数据进行安全校验，使用 SM2 非对称加密，民航局行政审批相关业务系统应传递请求参数，并对所传递的参数进行加密。接入参数应符合表 11 的规定。

表11 接入参数

类别	参数	必填	数据类型	说明
入参	appMark	是	String	分配的 appMark
	time	是	String	当前时间，格式 yyyyMMddHHmmss
	sign	是	String	sm2 加密，SM2(time + appMark + appWord)
	backUrl	否	String	评价后跳转的页面
	serviceNum	是	String	此办件的服务次数，与办件过程表中服务次数一致
	projectNo	是	String	办件编号（31 位业务办理项编码+10 位日期格式+4 位计数器组成，业务办理项编码）
注：以上参数取值，传递之前需进行URLEncoder转换，编码utf-8。				

## 7 电子证照系统连接要求

### 7.1 总体要求

民航局行政审批服务平台包括电子证照系统，为民航局相关业务系统提供电子证照管理、核验、下载等服务，电子证照系统连接应符合下列要求。

- a) 电子证照生成、应用、共享应按照 GB/T 36901—2018、GB/T 36902—2018、GB/T 36903—2018、GB/T 36904—2018、GB/T 36905—2018、GB/T 36906—2018 要求进行。
- b) 民航局相关业务系统与民航电子证照系统对接，实现民航局相关业务系统的电子证照共享。民航电子证照系统将民航电子证照数据推送至国家政务服务平台电子证照系统，实现民航电子证照跨区域共享。
- c) 民航局相关业务系统应以增量推送的方式按照规定的频率进行数据推送。数据交换频率应符合如下要求：
  - 1) 民航局相关业务系统将数据实时推送至电子证照系统，由电子证照系统生成证照；
  - 2) 民航电子证照系统将证照目录数据推送至国家政务服务平台电子证照系统，推送频率不低于 1 次每天。

### 7.2 接入流程

民航局相关业务系统接入民航电子证照系统的业务流程如下。

- a) 账号创建。民航电子证照系统管理员为接入的业务系统创建账号，账号基本信息包括接入方的基本信息、管理员信息、系统接入的身份标识和密钥。
- b) 业务系统改造。民航局相关业务系统根据本文件改造相关接口服务，通过接口上报证照信息或调用民航电子证照系统接口查询、获取证照相关信息。
- c) 接口集成联调。业务系统完成接口改造后，与民航电子证照系统开展联调测试工作。
- d) 上线试运行。完成接口服务改造以及接口集成联调后，进行生产环境部署，进入上线试运行。

### 7.3 数据接口

#### 7.3.1 接口方式

民航电子证照系统对外发布、请求的服务统一采用RESTful架构的Web服务。  
接口类型：POST。

### 7.3.2 接口服务说明

#### 7.3.2.1 电子证照上传服务

上传证照元数据信息，实现证照的增删改操作。具体接口调用方式如下。

- 调用地址：[http://域名或 IP:端口号/certificateDataService/fileLicenseUpload](http://域名或IP:端口号/certificateDataService/fileLicenseUpload)。
- 接口参数应符合表 12 的规定。
- 接口返回值应符合附录 B 的规定。

表12 证照上传服务参数说明

类别	参数	必填	数据类型	说明
入参	AccountId	是	String	账号 ID
	AccessToken	是	String	身份认证信息
	CertificateData	是	String	证照信息 JSON，见附录 D
	OperType	否	String	证照操作：新增-add、修改-edit、删除-del
出参	head.message	是	String	返回消息
	head.status	是	String	返回码

示例：返回内容

```

{
  "head": {
    "message": "接口调用成功",
    "status": "0"
  }
}

```

#### 7.3.2.2 电子证照检索服务

通过持证主体代码检索法人和自然人的电子证照。具体接口调用方式如下。

- 调用地址：[http://域名或 IP:端口号/certificateDataService/fileRetrieval](http://域名或IP:端口号/certificateDataService/fileRetrieval)。
- 接口参数应符合表 13 的规定。
- 接口返回值应符合附录 B 的规定。
- 请求代码示例参见附录 C。

表13 证照检索服务参数说明

类别	参数	必填	数据类型	说明
入参	AccountId	是	String	账号ID
	AccessToken	是	String	身份认证信息
	CertificateHolderCode	是	String	证照持有主体代码（如：身份证号、统一社会信用代码）
	CertificateHolderType	否	String	持证主体代码常见类型应符合表A.10的要求
	CertificateType	否	String	证照类型名称
	CertificateNumber	否	String	证照编号
	UseFor	是	String	查询事由
	FromCountry	否	Boolean	是否调用国家平台，默认为否
出参	head.message	是	String	返回消息
	head.status	是	String	返回码
	data.total	是	int	返回证照数
	data.dataList[n].certificateID	是	String	证照唯一标识码

表13 证照检索服务参数说明（续）

类别	参数	必填	数据类型	说明
出参	data.dataList[n].certificateType	是	String	证照类型名称
	data.dataList[n].issueDept	是	String	颁证单位
	data.dataList[n].certificateNumber	是	String	证照编号
	data.dataList[n].issueDate	是	String	颁证日期

示例：返回内容

```

{
  "head": {
    "message": "接口调用成功",
    "status": "0"
  },
  "data": {
    "total": 2,
    "dataList": [
      {
        "certificateID": "1.2.156.3005.2.11100000000131433001.111101080000576990.4237862345.001.1",
        "certificateType": "中国民用航空局****证",
        "issueDept": "中国民用航空××管理局",
        "certificateNumber": "J320000-2011-001327",
        "issueDate": "2014年3月4日"
      },
      {
        "certificateID": "1.2.156.3005.2.11100000000131433002.111101080000576990.4237862346.001.1",
        "certificateType": "民用航空*****决定书",
        "issueDept": "中国民用航空××管理局",
        "certificateNumber": "J320000-2011-001328",
        "issueDate": "2014年3月4日"
      }
    ]
  }
}

```

### 7.3.2.3 基于持证主体代码下载服务

通过持证主体代码和证照类型或名称申请下载电子证照文件，此文件可以是根据持证主体代码、申请事由等生成的电子证照加注件或者电子证照原件。具体接口调用方式如下。

- 调用地址：[http://域名或 IP:端口/certificateDataService/fileDownloadByHolder](http://域名或IP:端口/certificateDataService/fileDownloadByHolder)。
- 接口参数应符合表 14 的规定。
- 接口返回值应符合附录 B 的规定。

表14 基于持证主体代码下载服务参数说明

类别	参数	必填	数据类型	说明
入参	AccountId	是	String	账号 ID
	AccessToken	是	String	身份认证信息
	CertificateHolderCode	是	String	证照持有主体代码（如：身份证号、统一社会信用代码）

表14 基于持证主体代码下载服务参数说明（续）

类别	参数	必填	数据类型	说明
入参	CertificateHolderType	否	String	持证主体代码常见类型应符合表 A.10 的要求
	CertificateType	是	String	证照类型名称
	CertificateNumber	否	String	证照编号
	UseFor	是	String	查询事由
	ContentType	否	String	文件返回方式，默认返回文件 url，如果需要文件 base64，此参数需要为 base64
	FromCountry	否	Boolean	是否调用国家平台，默认与否
出参	head.message	是	String	返回消息
	head.status	是	String	返回码
	data.total	是	int	返回证照数
	data.dataList[n].certificateType	是	String	证照类型名称
	data.dataList[n].issueDept	是	String	颁证单位
	data.dataList[n].certificateNumber	是	String	证照编号
	data.dataList[n].issueDate	是	String	颁证日期
	data.dataList[n].fileFormat	是	String	文件格式
	data.dataList[n].fileUrl	否	String	文件 Url
	data.dataList[n].fileContent	否	String	文件内容 Base64 码

示例：返回内容

```

{
  "head": {
    "message": "接口调用成功",
    "status": "0"
  },
  "data": {
    "total": 2,
    "dataList": [
      {
        "certificateType": "民用航空*****决定书",
        "issueDept": "中国民用航空××管理局",
        "certificateNumber": "150122102123",
        "issueDate": "2014年3月4日",
        "fileFormat": "ofd",
        "fileUrl": "http://域名或IP:端口号/fileId=abcd",
        "fileContent":
"56D15bGJA5QX43QRG3FEwPbqD5BYvy6WxUxqAMM9oQdHJ5FcRHcGk.....",
      },
      {
        "certificateType": "民用航空*****决定书",
        "issueDept": "中国民用航空××管理局",
        "certificateNumber": "150122102123",
        "issueDate": "2018年3月4日",
        "fileFormat": "ofd",
        "fileUrl": "http://域名或IP:端口号/fileId=abcd",
        "fileContent":
"41XHGJA5QX43QRG3FEwPbqD5BY.....vy6WxUxqAMM9oQdHJ5FcRHcGk==",
      }
    ]
  }
}

```

```
}

```

#### 7.3.2.4 基于证照标识下载服务

通过证照标识获取该证照对应电子证照原件或加注件的下载地址。具体接口调用方式如下。

- 调用地址：`http://域名或IP:端口号/certificateDataService/fileDownloadByCertificateID`。
- 接口参数应符合表 15 的规定。
- 接口返回值应符合附录 B 的规定。

表15 基于证照标识下载服务参数说明

类别	参数	必填	数据类型	说明
入参	AccountId	是	String	账号 ID
	AccessToken	是	String	身份认证信息
	CertificateID	是	String	证照标识
	UseFor	是	String	查询事由
	ContentType	否	String	文件返回方式，默认返回文件 url，如果需要文件 base64，此参数需要为 base64
	FromCountry	否	Boolean	是否调用国家平台，默认为否
出参	head.message	是	String	返回消息
	head.status	是	String	返回码
	data.total	是	int	返回证照数
	data.dataList[n].certificateType	是	String	证照类型名称
	data.dataList[n].issueDept	是	String	颁证单位
	data.dataList[n].certificateNumber	是	String	证照编号
	data.dataList[n].issueDate	是	String	颁证日期
	data.dataList[n].fileFormat	是	String	文件格式
	data.dataList[n].fileUrl	否	String	文件 Url
	data.dataList[n].fileContent	否	String	文件内容 Base64 码

示例：返回内容

```
{
  "head": {
    "message": "接口调用成功",
    "status": "0"
  },
  "data": {
    "total": 1,
    "dataList": [
      {
        "certificateType": "民用航空*****决定书",
        "issueDept": "中国民用航空XX管理局",
        "certificateNumber": "150122102123",
        "issueDate": "2014年3月4日",
        "fileFormat": "ofd",
        "fileUrl": "http://域名或IP:端口号/fileId=abcd",
        "fileContent": "56D15bGJA5QX43QRG3FEwPbqD5BYvy6WxUxqAMM9oQdHJ5FcRHcGk.....",
      }
    ]
  }
}
```

## 7.3.2.5 基于持证主体代码信息获取服务

根据持证主体代码查询获取证照元数据或照面数据，便于在各业务场景进行证照信息的共享利用。具体接口调用方式如下。

- a) 调用地址：<http://域名或IP:端口/certificateDataService/fileQueryInfoByHolder>。
- b) 接口参数应符合表 16 的规定。
- c) 接口返回值应符合附录 B 的规定。

表16 基于持证主体代码信息获取服务参数说明

类别	参数	必填	数据类型	说明
入参	AccountId	是	String	账号 ID
	AccessToken	是	String	身份认证信息
	CertificateHolderCode	是	String	证照持有主体代码（如：身份证号、统一社会信用代码）
	CertificateHolderType	否	String	持证主体代码常见类型应符合表 A.10 的要求
	CertificateType	是	String	证照类型名称
	CertificateNumber	否	String	证照编号
	UseFor	是	String	查询事由
	FromCountry	否	Boolean	是否调用国家平台，默认为否
出参	head.message	是	String	返回消息
	head.status	是	String	返回码
	data.total	是	int	返回证照数
	data.dataList[n].certificateType	是	String	证照类型名称
	data.dataList[n].certificateName	是	String	证照名称
	data.dataList[n].certificateHolder	是	String	持证主体名称
	data.dataList[n].certificateHolderCode	是	String	持证主体代码
	data.dataList[n].certificateHolderType	是	String	持证主体代码常见类型应符合表 A.10 的要求
	data.dataList[n].issueDept	是	String	颁证单位
	data.dataList[n].certificateNumber	是	String	证照编号
	data.dataList[n].issueDeptCode	是	String	颁证单位代码
	data.dataList[n].issueDate	是	String	颁证日期
	data.dataList[n].certificateValidateStart	是	String	证照有效期起始
	data.dataList[n].certificateValidateEnd	否	String	证照有效期截止
	data.dataList[n].surface[n].name	否	String	照面字段中文名称
	data.dataList[n].surface[n].value	否	String	照面字段值
	data.dataList[n].surface[n].valueType	否	String	照面字段类型：字符串-String，图片-Picture
	data.dataList[n].surface[n].columnName	否	String	照面字段短名
	data.dataList[n].detail[n].group	否	String	明细信息分组名称

表16 基于持证主体代码信息获取服务参数说明（续）

类别	参数	必填	数据类型	说明
出参	data.dataList[n].detail[n].detail[n].name	否	String	明细字段中文名称
	data.dataList[n].detail[n].detail[n].value	否	String	明细字段值
	data.dataList[n].detail[n].detail[n].valueType	否	String	明细字段类型：字符串-String，图片-Picture
	data.dataList[n].detail[n].detail[n].columnName	否	String	明细字段短名
	data.dataList[n].detail[n].detail[n].orderNum	否	int	明细信息行号

注：照面信息或明细信息中，值（value）为图片（Picture）时，应使用图片base64码。

示例：返回内容

```

{
  "head": {
    "message": "接口调用成功",
    "status": "0"
  },
  "data": {
    "total": 1,
    "dataList": [
      {
        "certificateType": "中国民航***合格证",
        "certificateName": "中国民航***合格证",
        "certificateHolder": "***单位",
        "certificateHolderCode": "51*****4266",
        "certificateHolderType": "001",
        "issueDept": "中国民用航空***管理局",
        "certificateNumber": "51*****4266",
        "issueDeptCode": "11*****1926",
        "issueDate": "2011年11月1日",
        "certificateValidateStart": "2011年11月1日",
        "certificateValidateEnd": "2015年10月31日",
        "surfaceDate": [
          {
            "name": "单位名称",
            "value": "**",
            "valueType": "string",
            "columnName": "KZ_MC"
          },
          {
            "name": "业务范围",
            "value": "***、***、***",
            "valueType": "string",
            "columnName": "KZ_YWFW"
          },
          {
            "name": "住所",
            "value": "**省**市**区**路*****座1606",
            "valueType": "string",
            "columnName": "KZ_ZS"
          }
        ]
      }
    ]
  }
}

```

```

    {
      "name": "法定代表人",
      "value": "何*",
      "valueType": "string",
      "columnName": "KZ_FDDBR"
    },
    {
      "name": "活动地域",
      "value": "**省",
      "valueType": "string",
      "columnName": "KZ_HDDY"
    },
    {
      "name": "注册资金",
      "value": "叁万元",
      "valueType": "string",
      "columnName": "KZ_ZCZJ"
    },
    {
      "name": "业务主管单位",
      "value": "中国民用航空**管理局",
      "valueType": "string",
      "columnName": "KZ_YWZGDW"
    }
  ],
  "detail": [
    {
      "group": "年检记录",
      "datalist": [
        {
          "name": "日期",
          "valueType": "string",
          "value": "2013 年",
          "columnName": "KZ_RQ",
          "orderNum": "1"
        },
        {
          "name": "年检记录",
          "valueType": "string",
          "value": "",
          "columnName": "KZ_NJJL",
          "orderNum": "1"
        },
        {
          "name": "日期",
          "valueType": "string",
          "value": "2014 年",
          "columnName": "KZ_RQ",
          "orderNum": "2"
        },
        {
          "name": "年检记录",
          "valueType": "string",
          "value": "",
          "columnName": "KZ_NJJL",

```



```

      "orderNum": "2"
    }
  ]
}

```

### 7.3.2.6 基于证照标识信息获取服务

通过证照标识获取该证照的其他信息。具体接口调用方式如下。

- a) 调用地址（服务器端调用）：[http://域名或 IP:端口/certificateDataService/fileQueryInfoByCertificateID](http://域名或IP:端口/certificateDataService/fileQueryInfoByCertificateID)。
- b) 接口参数应符合表 17 的规定。
- c) 接口返回值应符合附录 B 的规定。

表17 基于证照标识信息获取服务参数说明

类别	参数	必填	数据类型	说明
入参	AccountId	是	String	账号 ID
	AccessToken	是	String	身份认证信息
	CertificateID	是	String	证照标识
	UseFor	是	String	查询事由
	FromCountry	否	Boolean	是否调用国家平台，默认为否
出参	head.message	是	String	返回消息
	head.status	是	String	返回码
	data.total	是	int	返回证照数
	data.dataList[n].certificateType	是	String	证照类型名称
	data.dataList[n].certificateName	是	String	证照名称
	data.dataList[n].certificateHolder	是	String	持证主体名称
	data.dataList[n].certificateHolderCode	是	String	持证主体代码
	data.dataList[n].certificateHolderType	是	String	持证主体代码常见类型应符合表 A.10 的要求
	data.dataList[n].issueDept	是	String	颁证单位
	data.dataList[n].certificateNumber	是	String	证照编号
	data.dataList[n].issueDeptCode	是	String	颁证单位代码
	data.dataList[n].issueDate	是	String	颁证日期
	data.dataList[n].certificateValidateStart	是	String	证照有效期起始
data.dataList[n].certificateValidateEnd	否	String	证照有效期截止	
data.dataList[n].surface[n].name	否	String	照面字段中文名称	
data.dataList[n].surface[n].value	否	String	照面字段值	

表17 基于证照标识信息获取服务参数说明（续）

类别	参数	必填	数据类型	说明
出参	data.dataList[n].surface[n].valueType	否	String	照面字段类型：字符串-String，图片-Picture
	data.dataList[n].surface[n].columnName	否	String	照面字段短名
	data.dataList[n].detail[n].group	否	String	明细信息分组名称
	data.dataList[n].detail[n].datalist[n].name	否	String	明细字段中文名称
	data.dataList[n].detail[n].datalist[n].value	否	String	明细字段值
	data.dataList[n].detail[n].datalist[n].valueType	否	String	明细字段类型：字符串-String，图片-Picture
	data.dataList[n].detail[n].datalist[n].columnName	否	String	明细字段短名
	data.dataList[n].detail[n].datalist[n].orderNum	否	int	明细信息行号
注：照面字段值或明细字段值为图片（Picture）时，应使用图片base64码。				

示例：返回内容

```

{
  "head": {
    "message": "接口调用成功",
    "status": "0"
  },
  "data": {
    "total": 1,
    "dataList": [
      {
        "certificateType": "中国民航****合格证",
        "certificateName": "中国民航****合格证",
        "certificateHolder": "**单位",
        "certificateHolderCode": "51*****4266",
        "certificateHolderType": "001",
        "issueDept": "中国民用航空**管理局",
        "certificateNumber": "51*****4266",
        "issueDeptCode": "11*****1926",
        "issueDate": "2011年11月1日",
        "certificateValidateStart": "2011年11月1日",
        "certificateValidateEnd": "2015年10月31日",
        "surface": [
          {
            "name": "单位名称",
            "value": "**",
            "valueType": "string",
            "columnName": "KZ_MC"
          },
          {
            "name": "业务范围",
            "value": "***、****、****",
            "valueType": "string",
            "columnName": "KZ_YFWF"
          }
        ]
      }
    ]
  }
}

```

```

{
  "name": "住所",
  "value": "**省**市**区**路****座 1606",
  "valueType": "string",
  "columnName": "KZ_ZS"
},
{
  "name": "法定代表人",
  "value": "何*",
  "valueType": "string",
  "columnName": "KZ_FDDBR"
},
{
  "name": "活动地域",
  "value": "**省",
  "valueType": "string",
  "columnName": "KZ_HDDY"
},
{
  "name": "注册资金",
  "value": "叁万元",
  "valueType": "string",
  "columnName": "KZ_ZCZJ"
},
{
  "name": "业务主管单位",
  "value": "中国民用航空**管理局",
  "valueType": "string",
  "columnName": "KZ_YWZGDW"
}
],
"detail": [
{
  "group": "年检记录",
  "datalist": [
    {
      "name": "日期",
      "valueType": "string",
      "value": "2013 年",
      "columnName": "KZ_RQ",
      "orderNum": "1"
    },
    {
      "name": "年检记录",
      "valueType": "string",
      "value": "",
      "columnName": "KZ_NJJL",
      "orderNum": "1"
    },
    {
      "name": "日期",
      "valueType": "string",
      "value": "2014 年",
      "columnName": "KZ_RQ",
      "orderNum": "2"
    }
  ]
}

```

```

    },
    {
      "name": "年检记录",
      "valueType": "string",
      "value": "",
      "columnName": "KZ_NJYL",
      "orderNum": "2"
    }
  ]
}
  ]
}
  ]
}
}

```

7.3.2.7 电子证照信息验证服务

根据持证主体代码、证照类型代码以及其他指定的证照信息内容，查验该电子证照元数据信息的有效性，如验证民用航空器临时登记证证照颁发日期等。具体接口调用方式如下。

- a) 调用地址（服务器端调用）：http://域名或 IP:端口 /certificateDataService/fileVerifyCertificate。
- b) 接口参数应符合表 18 的规定。
- c) 接口返回值应符合附录 B 的规定。

表18 基于证照标识下载服务参数说明

类别	参数	必填	数据类型	说明
入参	AccountId	是	String	账号 ID
	AccessToken	是	String	身份认证信息
	CertificateData	是	String	证照信息 JSON，见附录 D
	UseFor	是	String	查询事由
	FromCountry	否	Boolean	是否调用国家平台，默认为否
出参	head.message	是	String	返回消息
	head.status	是	String	返回码
	data.verifyResult	是	Boolean	校验结果，true 为一致，false 为不一致

示例：返回内容

```

{
  "head": {
    "message": "接口调用成功",
    "status": "0"
  },
  "data": {
    "verifyResult": "true"
  }
}

```

7.3.2.8 电子证照目录信息查询服务

根据证照类型名称查询电子证照目录类型，传入分页参数进行分页查询。具体接口调用方式如下。

- a) 调用地址（服务器端调用）：http://域名或 IP:端口 /certificateDataService/listCategories。
- b) 接口参数应符合表 19 的规定。

c) 接口返回值应符合附录 B 的规定。

表19 证照目录信息查询参数说明

类别	参数	必填	数据类型	说明
入参	AccountId	是	String	账号 ID
	AccessToken	是	String	身份认证信息
	UseFor	是	String	查询事由
	certificateType	否	String	证照类型名称（模糊查询）
	page	是	int	查询页数
	row	是	int	每页行数
出参	head.message	是	String	返回消息
	head.status	是	String	返回码
	data.total	是	int	总记录数
	data.dataList	是	List	目录信息集合

示例：返回内容

```

{
  "head": {
    "message": "接口调用成功",
    "status": "0"
  },
  "data": {
    "total": 13,
    "dataList": [{}, {}...]
  }
}

```

### 7.3.2.9 基于证照类型查询证照信息服务

根据证照类型名称或编码查询电子证照信息，传入分页参数进行分页查询。具体接口调用方式如下。

- 调用地址（服务器端调用）：<http://域名或IP:端口/certificateDataService/listCertificateData>。
- 接口参数应符合表 20 的规定。
- 接口返回值应符合附录 B 的规定。

表20 基于证照类型查询证照信息接口参数说明

类别	参数	必填	数据类型	说明
入参	AccountId	是	String	账号 ID
	AccessToken	是	String	身份认证信息
	UseFor	是	String	查询事由
	CertificateType	否	String	证照类型名称（模糊查询）
	CertificateTypeCode	否	String	证照类型编码
	CertificateHolder	否	String	持证人姓名
	page	是	int	查询页数
row	是	int	每页行数	
出参	head.message	是	String	返回消息
	head.status	是	String	返回码
	data.total	是	int	总记录数
	data.dataList	是	List	目录信息集合

示例：返回内容

```

{

```

```

    "head": {
      "message": "接口调用成功",
      "status": "0"
    },
    "data": {
      "total": 13,
      "dataList": [ {}, {} ... ]
    }
  }

```

7.3.2.10 电子证照文件上传采集服务

上传证照元数据信息和证照文本文件，实现证照的增删改操作。具体接口调用方式如下。

- a) 调用地址：<http://域名或IP:端口号/certificateUploadService/fileLicenseUploadByData>。
- b) 接口参数应符合表 21 的规定。
- c) 接口返回值应符合附录 B 的规定。

表21 证照上传服务参数说明

类别	参数	必填	数据类型	说明
入参	AccountId	是	String	账号 ID
	AccessToken	是	String	身份认证信息
	CertificateData	是	String	证照信息 JSON，详见附录 D
	File	是	MultipartFile	证照文本
	OperType	否	String	证照操作：新增-add、修改-edit、删除-del，不填默认为新增
	SealInfo	否	String	签名信息
	FileType	否	String	上传证照文本的类型。如果字段为空，默认为 doc 类型。（目前仅支持 doc 和 pdf）
	Caller	否	String	接口调用事由
出参	head.message	是	String	返回消息
	head.status	是	String	返回码

示例：返回内容

```

{
  "head": {
    "message": "接口调用成功",
    "status": "0"
  },
  "data": {
    "CertificateID": "82caacaa96994b46a2f2aa42a65aab40",
    "verifyResult": true
  }
}

```

7.3.2.11 电子证照证照文件验证服务

核验证照OFD文件的证书签章是否正确。具体接口调用方式如下。

- a) 调用地址：<http://域名或IP:端口号/certificateDataService/verificationByFile>。
- b) 接口参数应符合表 22 的规定。
- c) 接口返回值应符合附录 B 的规定。

表22 证照上传服务参数说明

类别	参数	必填	数据类型	说明
入参	AccountId	是	String	账号 ID
	AccessToken	是	String	身份认证信息
	File	是	MultipartFile	证照文本
出参	head.message	是	String	返回消息
	head.status	是	String	返回码

示例：返回内容

```
{
  "head": {
    "message": "接口调用成功",
    "status": "0"
  },
  "data": {
    "verifyResult": "true"
  }
}
```

### 7.3.2.12 根据电子证照标识码提供对应的文件流下载服务

通过证照id查询出文件在服务器中的位置，提供下载服务，返回给前端文件流。具体接口调用方式如下。

- 调用地址：<http://域名或IP:端口/certificateListService/downloadByCertId>。
- 接口参数应符合表 23 的规定。
- 接口返回值应符合附录 B 的规定。

表23 基于持证主体代码下载服务参数说明

类别	参数	必填	数据类型	说明
入参	AccountId	是	String	账号 ID
	AccessToken	是	String	身份认证信息
	CertificateId	是	String	电子证照标识码（证照 ID）
	UseFor	是	String	查询事由
	FileType	是	String	文件返回格式（ofd 或 pdf）
出参	head.message	是	String	返回消息
	head.status	是	String	返回码
	data	是	Byte[]	文件流数组

示例：返回内容

```
{
  "head": {
    "message": "接口调用成功",
    "status": "0"
  },
  "data": byte[]
}
```

### 7.3.2.13 根据不同电子文件格式验章服务

根据用户上传的不同格式的文件进行验章操作，返回验章结果。具体接口调用方式如下。

- 调用地址：<http://域名或IP:端口号/certificateListService/signatureByFileType>。
- 接口参数应符合表 24 的规定。
- 接口返回值应符合附录 B 的规定。

表24 证照上传服务参数说明

类别	参数	必填	数据类型	说明
入参	AccountId	是	String	账号 ID
	AccessToken	是	String	身份认证信息
	File	是	MultipartFile	证照编号
出参	message	是	String	返回消息
	status	是	String	返回码
	Verification	是	String	验证结果

示例：返回内容

```
{
  "message": "接口调用成功",
  "status": "0",
  "Verification": true,
}
```

#### 7.3.2.14 基于证照标识注销电子证照服务

根据证照唯一标识对指定证照做注销、撤销、废止、删除处理。具体接口调用方式如下。

- 调用地址：[http://域名或 IP:端口/certificateDataService/fileCancelByCertificateId](http://域名或IP:端口/certificateDataService/fileCancelByCertificateId)。
- 接口参数应符合表 25 的规定。
- 接口返回值应符合附录 B 的规定。

表25 基于证照标识注销参数说明

类别	参数	必填	数据类型	说明
入参	AccountId	是	String	账号 ID
	AccessToken	是	String	身份认证信息
	CertificateId	是	String	证照唯一标识
	Status	是	String	需要对证照进行的功能操作：-1：废止；-2：注销；-3：撤销；-4：撤回
	UseFor	是	String	申请事由
出参	head.message	是	String	返回消息
	head.status	是	String	返回码
	data.total	是	int	总记录数
	data.dataList	是	List	目录信息集合

示例：返回内容

```
{
  "head": {
    "message": "接口调用成功",
    "status": "0"
  }
}
```

#### 7.3.2.15 基于证照标识激活电子证照服务

根据证照标识对作废、注销等状态的电子证照进行激活，使其重新恢复使用。具体接口调用方式如下。

- 调用地址：[http://域名或 IP:端口/certificateDataService/fileActivateByCertificateId](http://域名或IP:端口/certificateDataService/fileActivateByCertificateId)。
- 接口参数应符合表 26 的规定。



c) 接口返回值应符合附录 B 的规定。

表26 基于证照标识激活参数说明

类别	参数	必填	数据类型	说明
入参	AccountId	是	String	账号 ID
	AccessToken	是	String	身份认证信息
	CertificateId	是	String	证照唯一标识
	UseFor	是	String	申请事由
出参	head.message	是	String	返回消息
	head.status	是	String	返回码
	data.total	是	int	总记录数
	data.dataList	是	List	目录信息集和

示例：返回内容

```

{
  "head": {
    "message": "接口调用成功",
    "status": "0"
  }
}

```

**附录 A**  
**(规范性)**  
**代码集**

**A.1 服务对象**

服务对象代码以1位数字表示，其代码应符合表A.1的规定。

**表A.1 服务对象**

代码	服务对象
1	自然人
2	企业法人
3	事业法人
4	社会组织法人
5	非法人企业
6	行政机关
9	其他组织

**A.2 收取方式**

收取方式代码以1位数字表示，其代码应符合表A.2的规定。

**表A.2 收取方式**

代码	收取方式
1	收取纸质材料
2	上传电子文件
3	证照库引用

**A.3 办件类型**

办件类型代码以1位数字表示，其代码应符合表A.3的规定。

**表A.3 办件类型**

代码	办件类型
1	即办件
2	承诺件

**A.4 办理形式**

办理形式代码以1位数字表示，其代码应符合表A.4的规定。

**表A.4 办理形式**

代码	办理形式
1	窗口办理
2	网上办理
3	快递申请

**A.5 业务动作**

业务动作代码以1位数字表示，其代码应符合表A.5的规定。

表A.5 业务动作

代码	业务动作
1	通过
2	退回
9	其他

## A.6 办理结果

办理结果代码以1位数字表示，其代码应符合表A.6的规定。

表A.6 办理结果

代码	办理结果
0	不予批准
1	批准
2	转报
3	终止办件

## A.7 是否

是否代码以1位数字表示，其代码应符合表A.7的规定。

表A.7 是否

代码	是否
1	是
0	否

## A.8 满意度

满意度代码以1位数字表示，其代码应符合表A.8的规定。

表A.8 满意度

代码	满意度
1	很不满意
2	不满意
3	基本满意
4	满意
5	很满意

## A.9 证件类型

证件类型以3位数字表示，其代码应符合表A.9的规定。

表A.9 证件类型

代码	证件类型
001	统一社会信用代码证
099	其他法人或其他组织有效证件
111	居民身份证
112	临时居民身份证
113	户口簿
114	中国人民解放军军官证
115	中国人民武装警察部队警官证
117	出生医学证明

表A.9 证件类型（续）

代码	证件类型
118	中国人民解放军士兵证
119	中国人民武装警察部队士兵证
120	中国人民解放军文职人员证
122	中国人民武装警察部队文职人员证
154	居住证
411	外交护照
412	公务护照
413	公务普通护照
414	普通护照
415	旅行证
418	外国人旅行证
511	台湾居民来往大陆通行证
516	港澳居民来往内地通行证
553	外国人永久居留身份证
554	外国人居留证或居留许可
555	外国人临时居留证
791	外交人员身份证明
792	境外人员身份证明
813	驻华机构证明
821	营业执照
830	律师事务所执业许可证
999	其他

## A.10 持证主体代码常见类型

持证主体代码常见类型代码以3位数字表示，其代码应符合表A.10的规定。

表A.10 持证主体代码常见类型

序号	持证主体类别	类别细分	持证主体代码类型	代码
1	法人和其他组织	法人和其他组织	统一社会信用代码	001
2			其他法人或其他组织有效证件代码	099
3	自然人	一般居民	公民身份号码	111
4		军人	中国人民解放军军官证编号	114
5			中国人民武装警察部队警官证编号	115
6			中国人民解放军士兵证编号	118
7			中国人民武装警察部队士兵证编号	119
8			中国人民解放军文职人员证编号	120
9			中国人民武装警察部队文职人员证编号	122
10		华侨和外籍人士	外交护照护照号	411
11			公务护照护照号	412
12			公务普通护照护照号	413
13			普通护照护照号	414
14		台湾人士	台湾居民来往大陆通行证号码	511
15		港澳人士	港澳居民来往内地通行证号码	516
16			其他自然人有效证件代码	999

## A.11 特别程序种类

特别程序种类代码以1位数字表示，其代码应符合表A.11的规定。

表 A. 11 特别程序种类

代码	特别程序种类
1	延长审批
2	除延长审批之外的情况

MH

**附录 B**  
**(规范性)**  
**接口返回值列表**

电子证照上传、检索、信息获取、文件下载、信息验证等接口的返回值应符合表 B.1 的规定。

**表B.1 接口返回值**

返回值编码	编码描述
0	接口调用成功
1	第三方接口连接超时
2	证照源未提供此服务接口
10	未找到匹配的证照信息
11	身份验证不通过
12	要求必填的输入参数值为空
13	证照类型不存在或未发布
14	错误的持证主体代码类型
15	参数格式不正确
21	该电子证照已废止或注销
22	该电子证照已过期
23	该电子证照已受限使用
24	申请查验的证照数据无法解析
25	返回内容未找到指定数据项
31	该电子证照已存在
99	其他异常

## 附录 C (资料性) 请求代码示例

以电子证照检索服务为例：  
示例：

```

public static void sendPost() {
    DateFormat sdf = new SimpleDateFormat("yyyyMMdd");
    //定义“电子证照检索服务”地址
    String url = "http://ip:端口/certificateDataService/fileRetrieval";
    String accountId = "XXX"; //账号 ID(必填)
    String accessToken = "XXX"; //身份认证信息(必填)
    String certificateHolderCode = "330301*****0619"; //持证主体代码
    String certificateHolderType = "111"; //持证主体代码类型(非必填, 111 代表公民身份号码)
    String certificateType = "中国民用航空局***证"; //证照类型名称(必填)
    String certificateNumber = "XXX"; //证照编号(非必填)
    String useFor = "业务事项办理"; //申请事由(必填)
    CloseableHttpClient httpClient = HttpClients.createDefault();
    HttpPost httpPost = new HttpPost(url);
    // 创建参数队列
    List<NameValuePair> formparams = new ArrayList<NameValuePair>();
    formparams.add(new BasicNameValuePair("AccountId", accountId));
    formparams.add(new BasicNameValuePair("AccessToken", accessToken));
    formparams.add(new BasicNameValuePair("CertificateHolderCode",
certificateHolderCode));
    formparams.add(new BasicNameValuePair("CertificateHolderType",
certificateHolderType));
    formparams.add(new BasicNameValuePair("CertificateType", certificateType));
    formparams.add(new BasicNameValuePair("CertificateNumber", certificateNumber));
    formparams.add(new BasicNameValuePair("UseFor", useFor));
    //执行接口调用方法
    UrlEncodedFormEntity uefEntity;
    try {
        uefEntity = new UrlEncodedFormEntity(formparams, "UTF-8");
        httpPost.setEntity(uefEntity);
        CloseableHttpResponse response = httpClient.execute(httpPost);
        try {
            HttpEntity entity = response.getEntity();
            if (entity != null) {
                System.out.println("-----");
                System.out.println("Response content: " + EntityUtils.toString(entity, "UTF-
8"));
            }
        }
        System.out.println("-----");
    } finally {
        response.close();
    }
} catch (ClientProtocolException e) {
    e.printStackTrace();
} catch (UnsupportedEncodingException e1) {
    e1.printStackTrace();
} catch (IOException e) {
    e.printStackTrace();
} finally {

```

```
        try {  
            httpClient.close();  
        } catch(IOException e) {  
            e.printStackTrace();  
        }  
    }  
}
```

注：照面信息或明细信息中，值（value）为图片（Picture）时，应使用图片base64码。



附录 D  
(资料性)  
证照信息示例

```

{
  "catalogName": "*****证书", //证照名称
  "version": "V1", //版本号
  "certificateType": "*****证书", //证照类型
  "certificateAreaCode": "110000", //颁证单位所属区划代码
  "certificateHolder": "**单位", //持证主体名称
  "certificateHolderCode": "51*****4266", //持证主体代码
  "certificateHolderType": "001", //持证主体代码类型
  "issueDept": "中国民用航空**管理局", //颁证单位
  "certificateNumber": "51*****4266", //证照编号
  "issueDeptCode": "11*****1926", //颁证机构代码
  "issueDate": "2011年11月1日", //颁证日期
  "certificateValidateStart": "2011年11月1日", //有效期起始
  "certificateValidateEnd": "2015年10月31日", //有效期截止
  "surface": [
    {
      "name": "单位名称",
      "value": "**",
      "valueType": "string",
      "columnName": "KZ_MC"
    },
    {
      "name": "业务范围",
      "value": "***、****、****",
      "valueType": "string",
      "columnName": "KZ_YFWF"
    },
    {
      "name": "住所",
      "value": "**省**市**区**路****座1606",
      "valueType": "string",
      "columnName": "KZ_ZS"
    },
    {
      "name": "法定代表人",
      "value": "何*",
      "valueType": "string",
      "columnName": "KZ_FDDBR"
    },
    {
      "name": "活动地域",
      "value": "**省",
      "valueType": "string",
      "columnName": "KZ_HDDY"
    },
    {
      "name": "注册资金",
      "value": "叁万元",
      "valueType": "string",
      "columnName": "KZ_ZCZJ"
    }
  ],
}

```

```

        {
            "name": "业务主管单位",
            "value": "中国民用航空**管理局",
            "valueType": "string",
            "columnName": "KZ_YWZGDW"
        }
    ],
    "detail": [
        {
            "group": "年检记录",
            "datalist": [
                {
                    "name": "日期",
                    "valueType": "string",
                    "value": "2013 年",
                    "columnName": "KZ_RQ",
                    "orderNum": "1"
                },
                {
                    "name": "年检记录",
                    "valueType": "string",
                    "value": "",
                    "columnName": "KZ_NJJL",
                    "orderNum": "1"
                },
                {
                    "name": "日期",
                    "valueType": "string",
                    "value": "2014 年",
                    "columnName": "KZ_RQ",
                    "orderNum": "2"
                },
                {
                    "name": "年检记录",
                    "valueType": "string",
                    "value": "",
                    "columnName": "KZ_NJJL",
                    "orderNum": "2"
                }
            ]
        }
    ]
}

```

### 参 考 文 献

- [1] GB/T 39554.1—2020 全国一体化政务服务平台 政务服务事项基本目录及实施清单 第1部分：编码要求
- [2] 国办函〔2016〕108号 国务院办公厅关于印发“互联网+政务服务”技术体系建设指南的通知
- [3] 国办发〔2018〕45号 国务院办公厅关于印发进一步深化“互联网+政务服务”推进政务服务“一网、一门、一次”改革实施方案的通知
- [4] 国发〔2018〕27号 国务院关于加快推进全国一体化在线政务服务平台建设的指导意见
- [5] 国办发〔2019〕51号 国务院办公厅关于建立政务服务“好差评”制度提高政务服务水平的意见
- [6] 国办发〔2020〕35号 国务院办公厅关于加快推进政务服务“跨省通办”的指导意见

